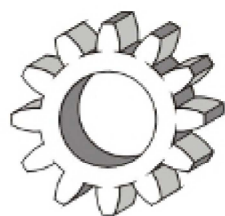


<http://www.technical.pl/oferta/napedy-lancuchowe.html>

DYSTRYBUTOR

www.technical.pl



TECHNICAL

GRZEGORZ TĘGOS

TECHNIKA NAPĘDU I TRANSMISJI MOCY

62-600 Koło, ul. Toruńska 212

tel. 0-63/ 27 25 478 / fax. 0-63/ 26 16 258

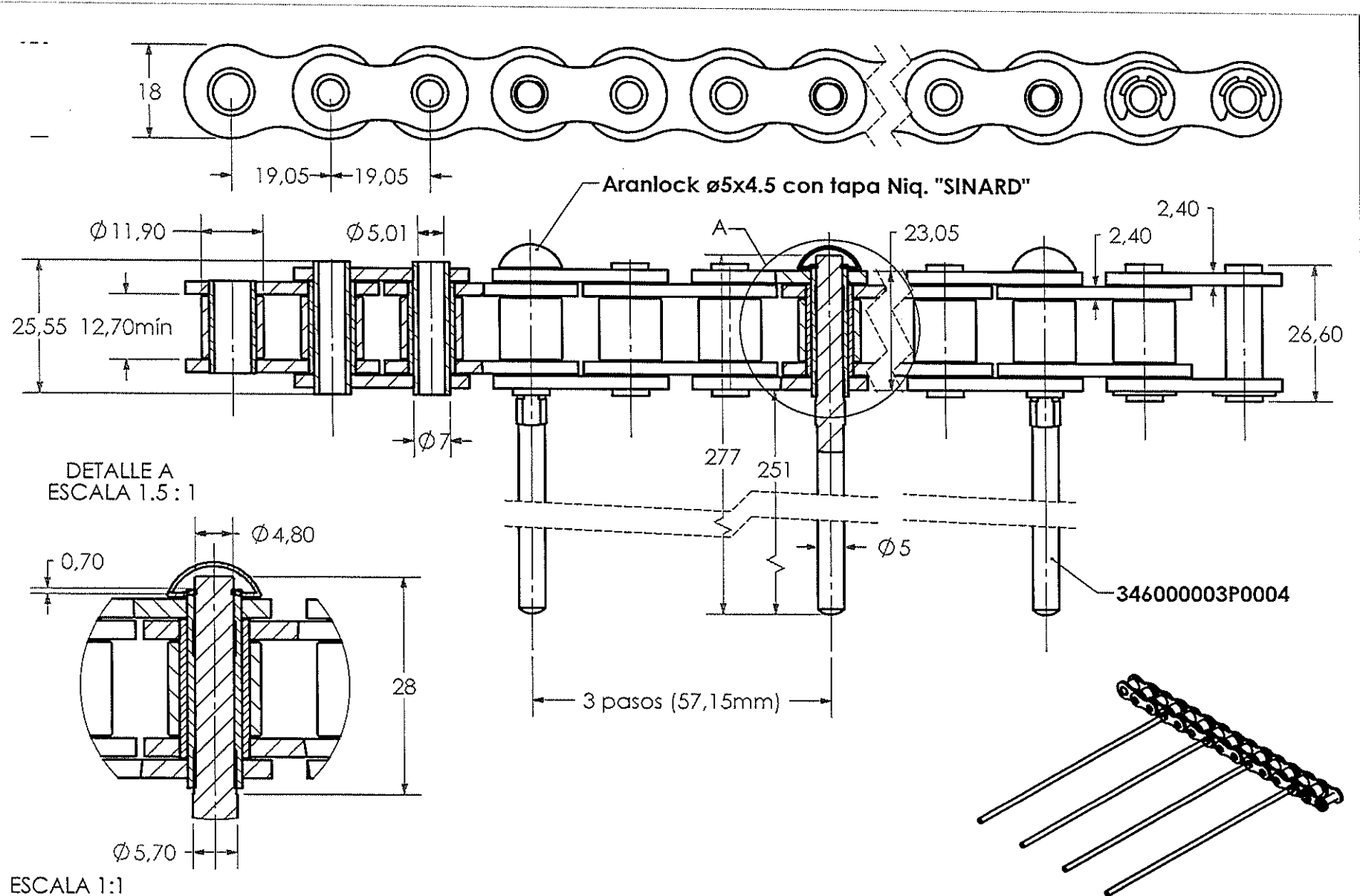
www.technical.pl
biuro@technical.pl

Sklep internetowy
www.sklep.technical.pl

Łańcuchy specjalne z trzpieniami

iRiS
chains

Łańcuchy specjalne z trzpieniami



ESCALA 1:1

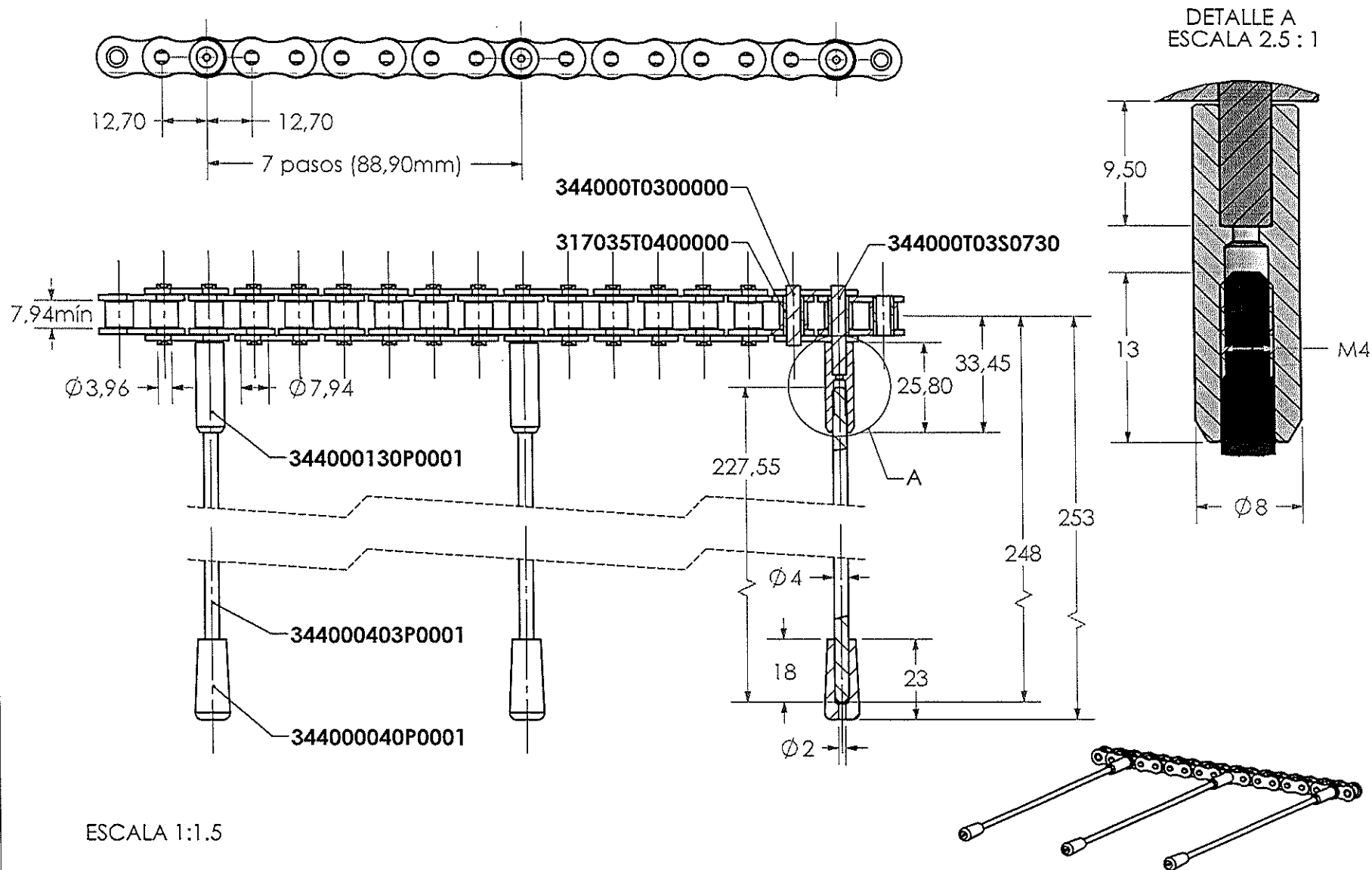
Revisado y Aprobado Maider Fecha: 08-02-2011 Rev.: 00 CODIGO IRIS 94601510P00001

DESCRIPCION

MTS. 12A-1 EJE HUECO CON RODILLO MOVIL Y CON VARILLAS F-143 C/3 PASOS

IRIS
2000 TRANSMISIONES EUROPA S.A.

Łańcuchy specjalne z trzpieniami



Revisado y Aprobado: Maider | Fecha: 22-11-2010 | Rev.: 00 | CODIGO IRIS: 9440168TP00001

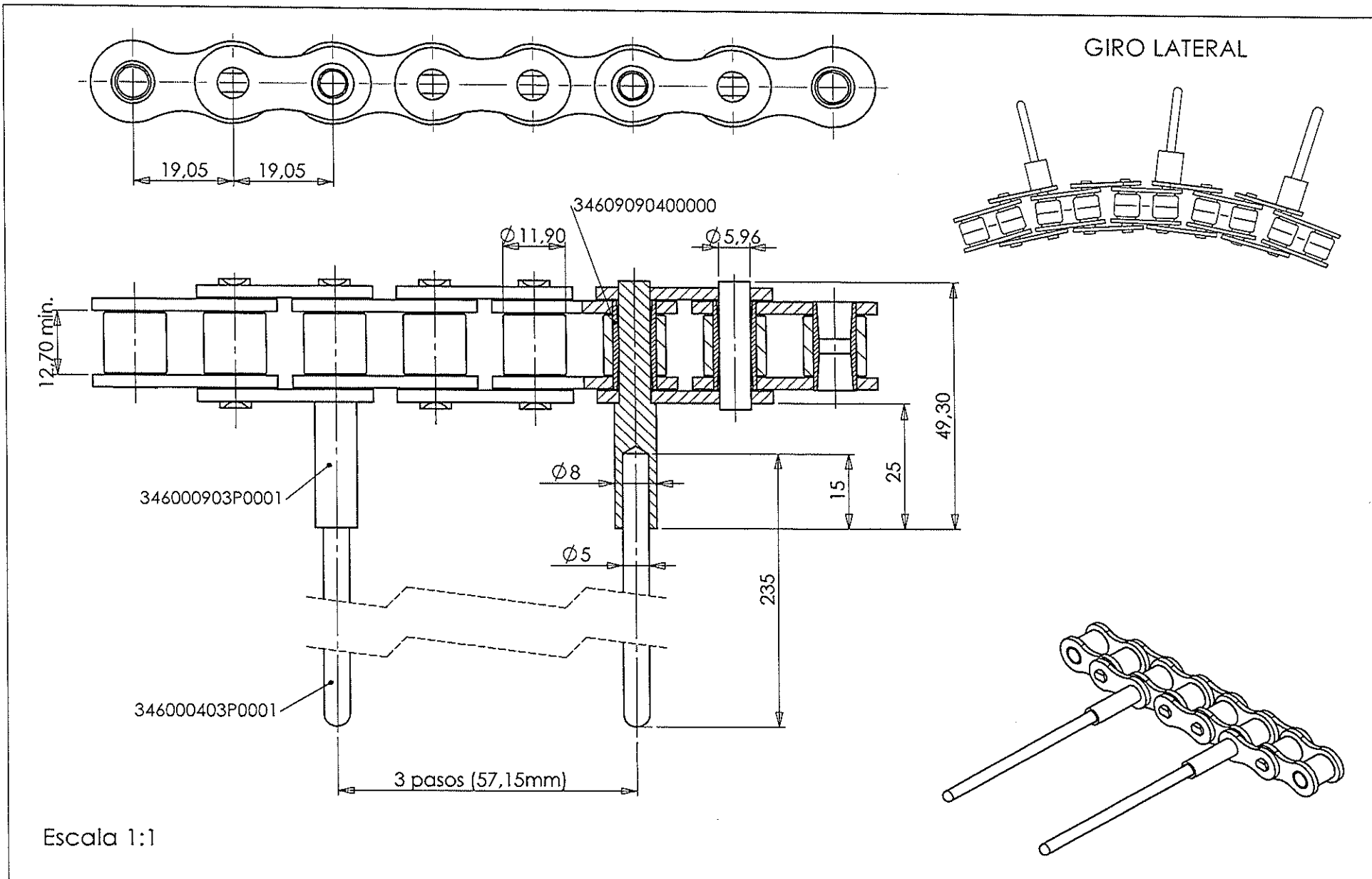
DESCRIPCION

MTS. 08A-1 NIQUELADA C/ VAINA Y PASADOR NIQ. QUIMICO CON TEFLON Y EJES INOX Y TAPON DE NYLON 1L C/7 PASOS

IRIS

2000 TRANSMISIONES EUROPA S.A.

Łańcuchy specjalne z trzpieniami



Escala 1:1

Revisado y Aprobado	Beñat	Fecha:	06/04/2010	Rev.:	00	CODIGO IRIS	94601904P00003
---------------------	-------	--------	------------	-------	----	-------------	----------------

DESCRIPCION

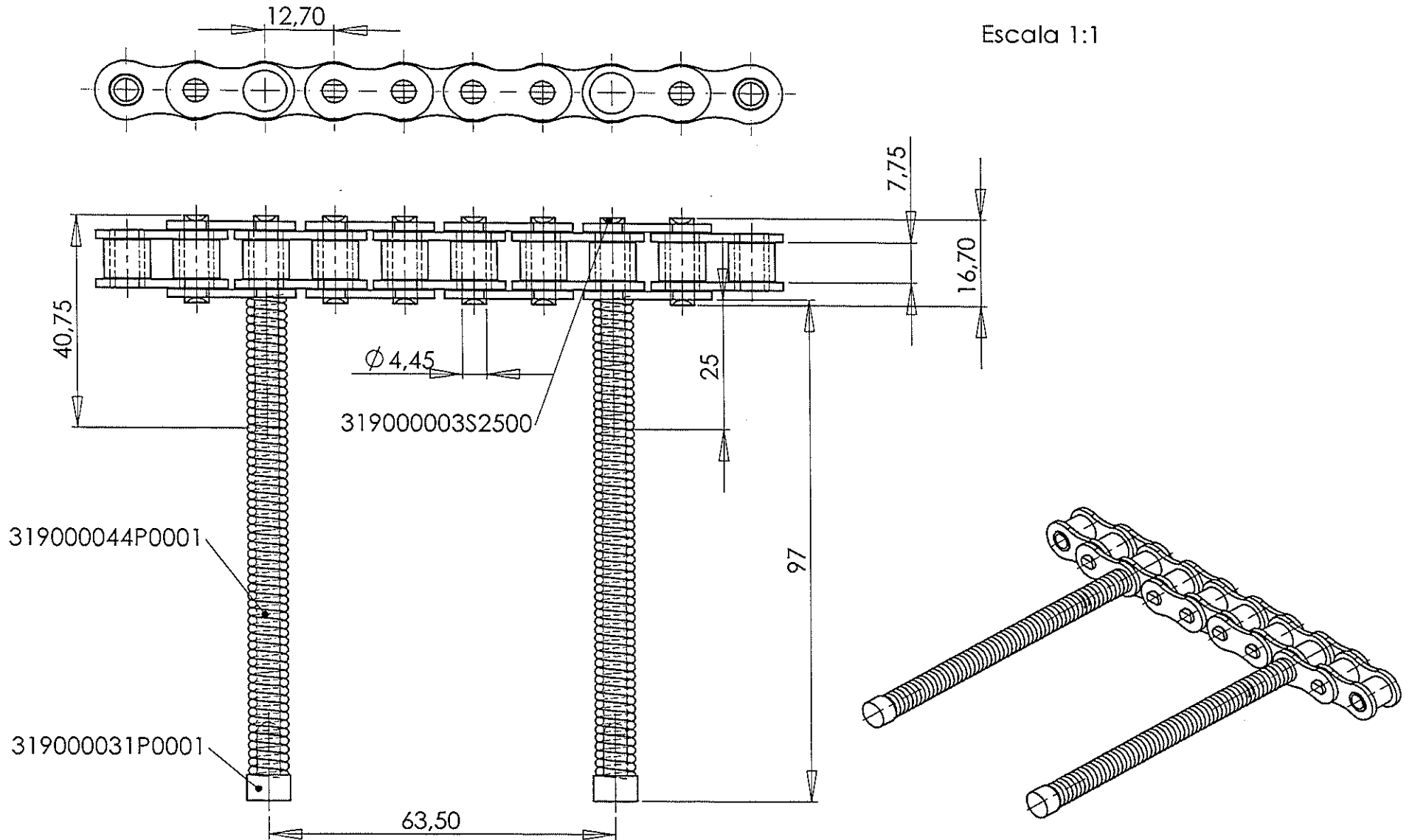
MTS. 12A-1 (ASA 60) INOX GIRO LATERAL C/VARILLA ϕ 5mm x 235mm
C/3 PASOS CON EL EXTREMO REDONDEADO Y PULIDO

iRiS

2000 TRANSMISIONES EUROPA S.A.

Łańcuchy specjalne z trzpieniami

Escala 1:1

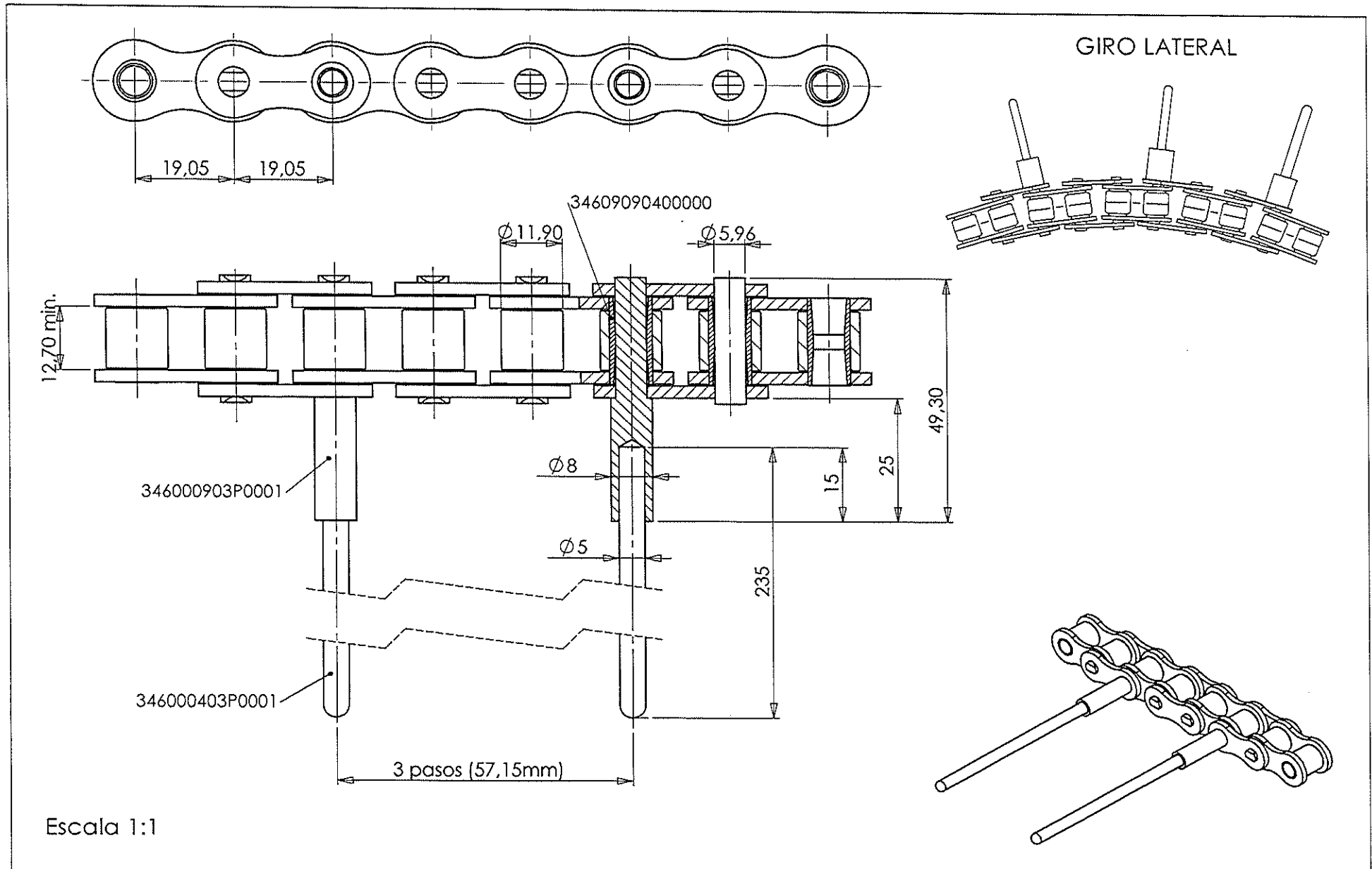


Revisado y Aprobado	Beñat	Fecha:	13/09/2005	Rev.:	00	CODIGO IRIS	91901680P00001
---------------------	-------	--------	------------	-------	----	-------------	----------------

DESCRIPCION

MTS. 08B-1 EJE ESPECIAL FLEXIBLE 1L C/5 PASOS - PREESTIRADO Y EN PARALELO

Łańcuchy specjalne z trzpieniami



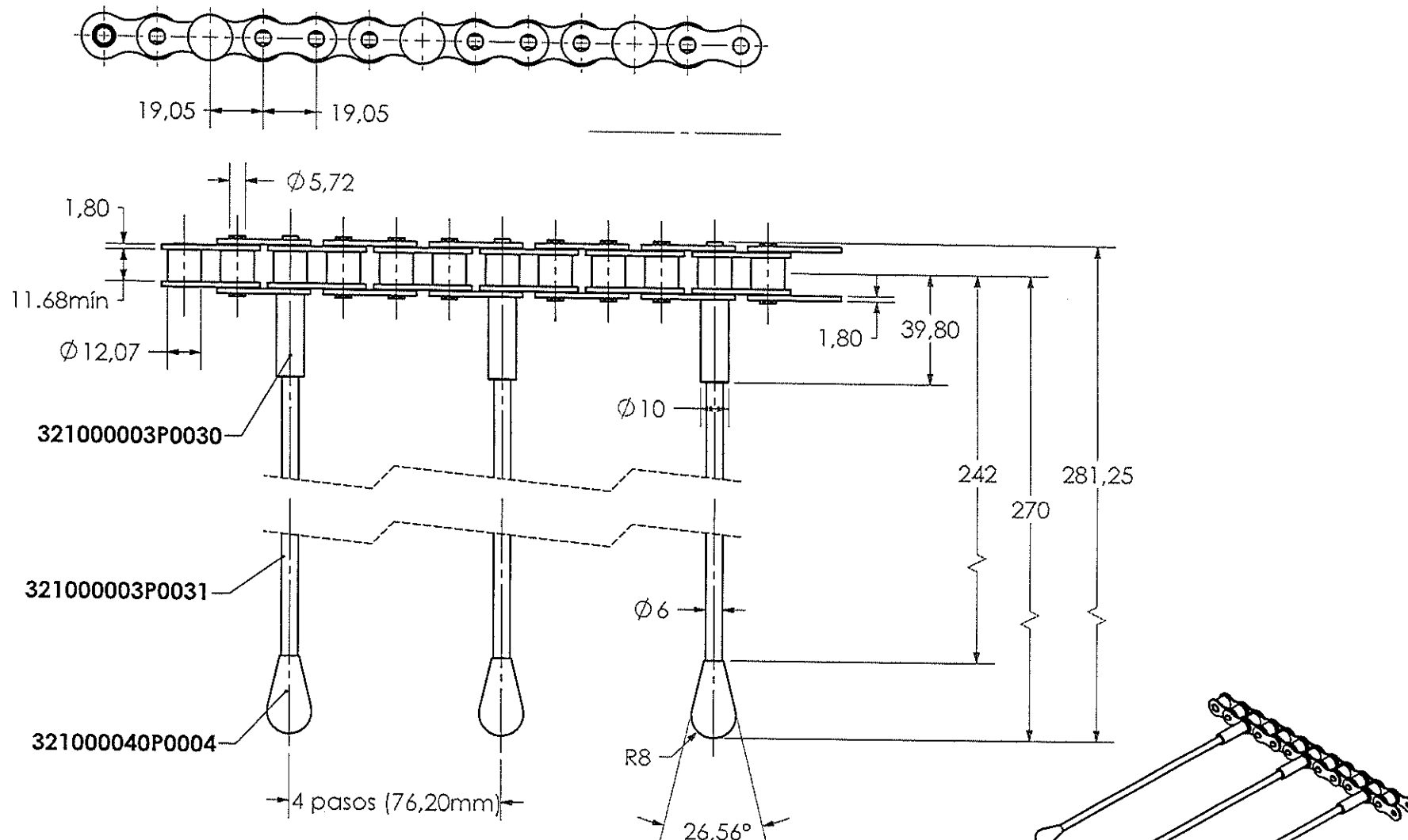
Revisado y Aprobado	Beñat	Fecha:	06/04/2010	Rev.:	00	CODIGO IRIS	94601904P00003
---------------------	-------	--------	------------	-------	----	-------------	----------------

DESCRIPCION

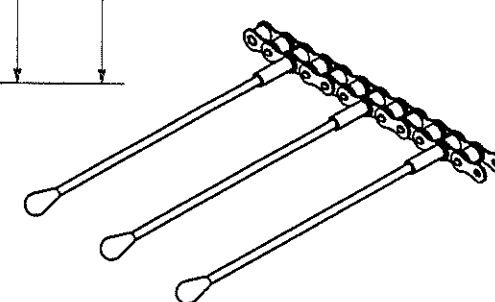
MTS. 12A-1 (ASA 60) INOX GIRO LATERAL C/VARILLA $\varnothing 5\text{mm}$ x 235mm
C/3 PASOS CON EL EXTREMO REDONDEADO Y PULIDO



Łańcuchy specjalne z trzpieniami



ESCALA 1:2



Revisado y Aprobado Maider Fecha: 30-09-2010 Rev.: 00 CODIGO IRIS 92101680P00039

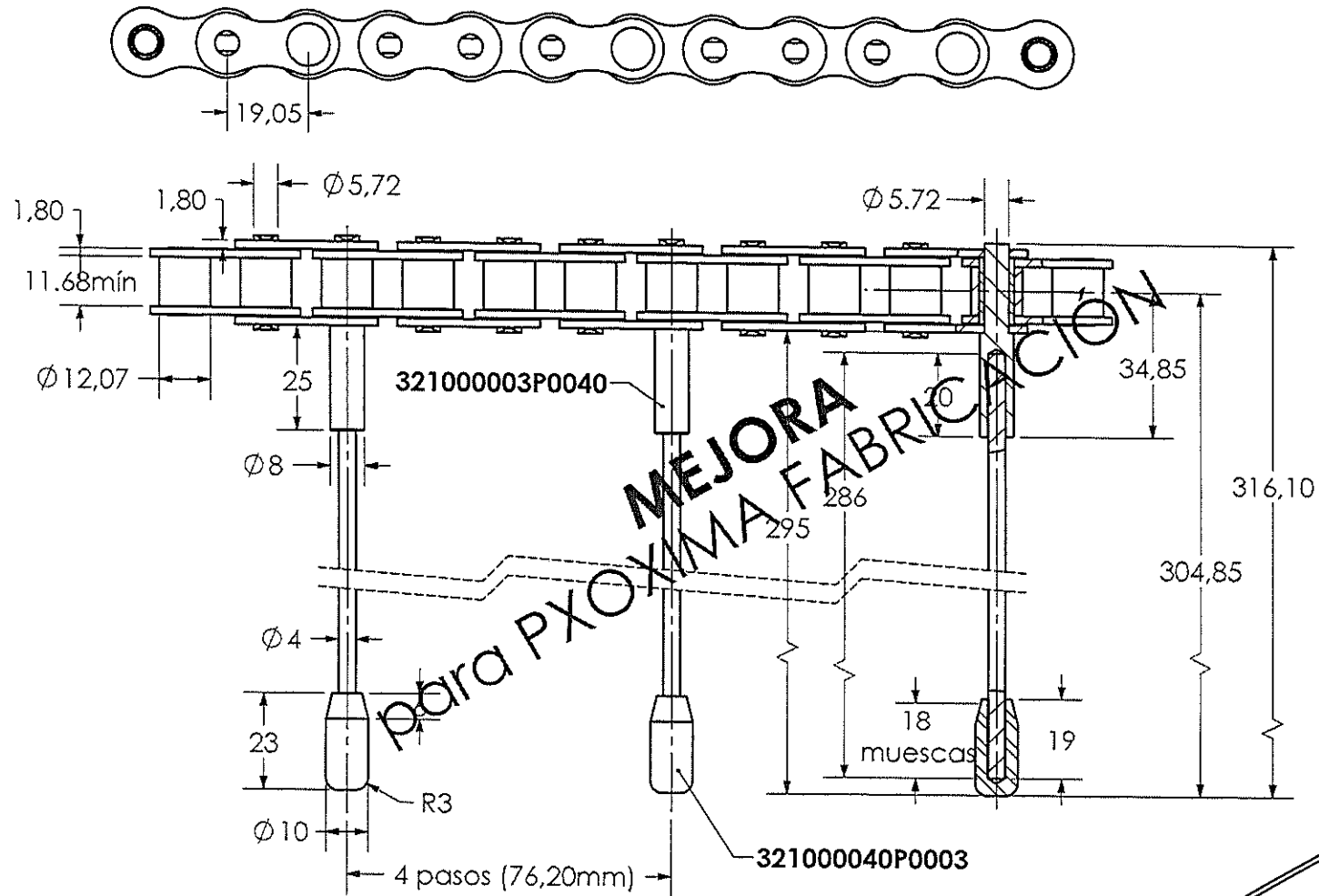
DESCRIPCION

CAD. 12B-1 CON VARILLAS Y TACOS DE TEFLON C/4 PASOS

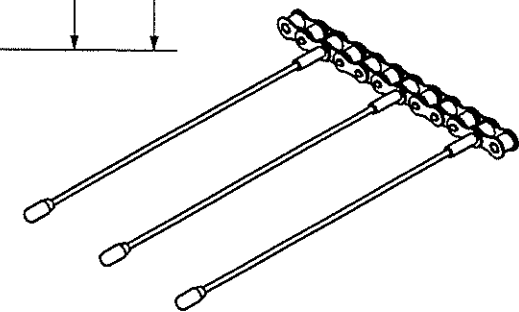
IRIS

2000 TRANSMISIONES EUROPA S.A.

Łańcuchy specjalne z trzpieniami



MEJORA
para PROXIMA FABRICACIÓN



ESCALA 1:1.5

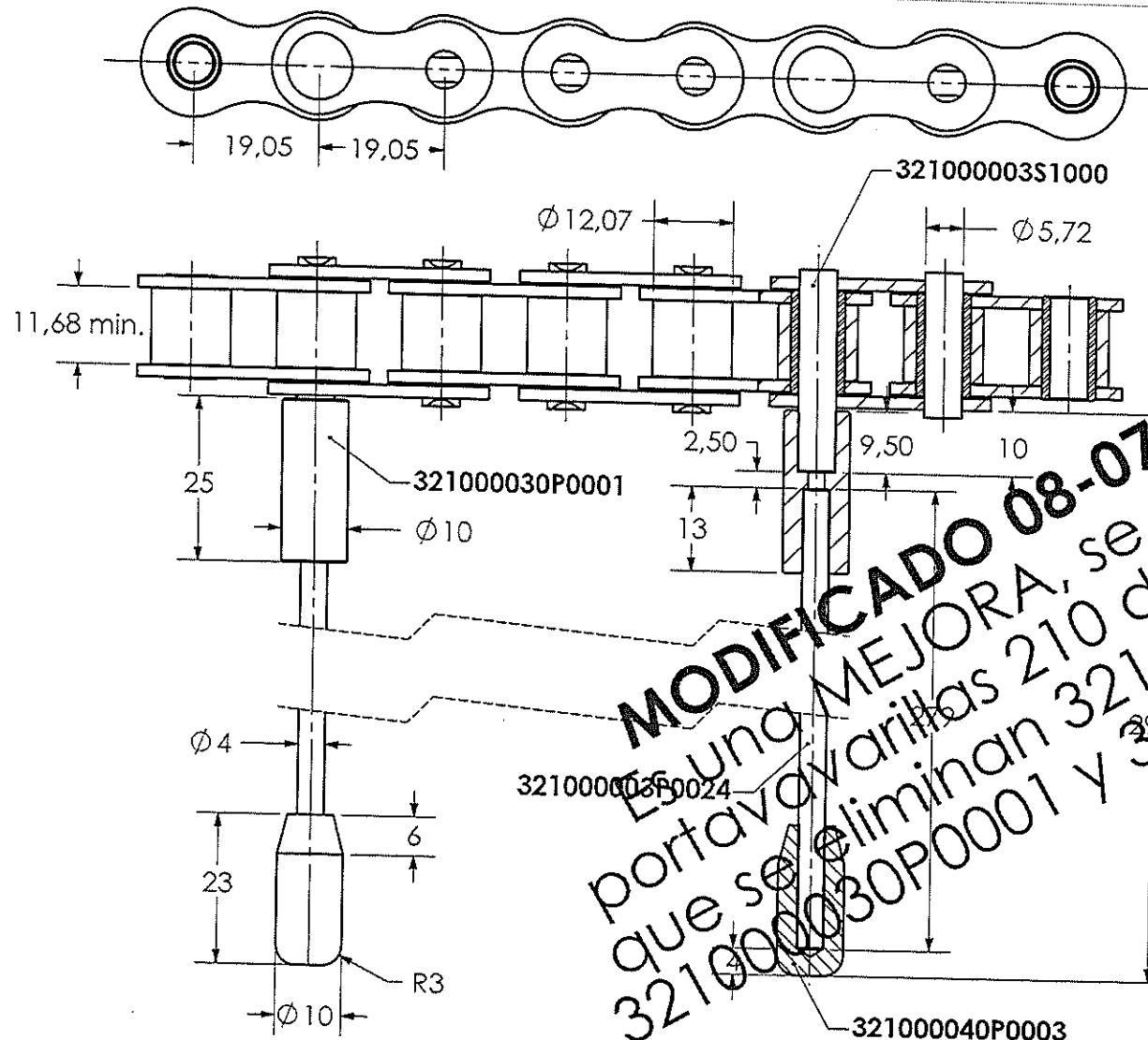
Revisado y Aprobado Maider Fecha: 07-07-2015 Rev.: 01 CODIGO IRIS 92101680P00032

DESCRIPCION

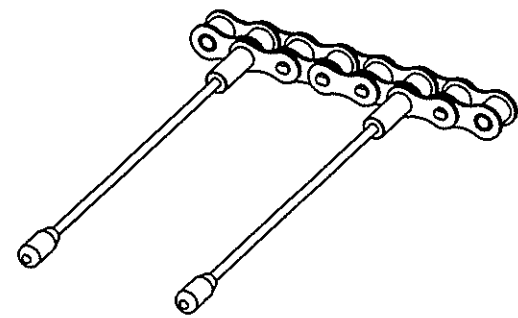
CAD. 12B-1 C/VARILLAS A PRESION $\varnothing 4$ SAL=295mm con TAPON DE NYLON 1L C/4 PASOS

IRIS

Łańcuchy specjalne z trzpieniami



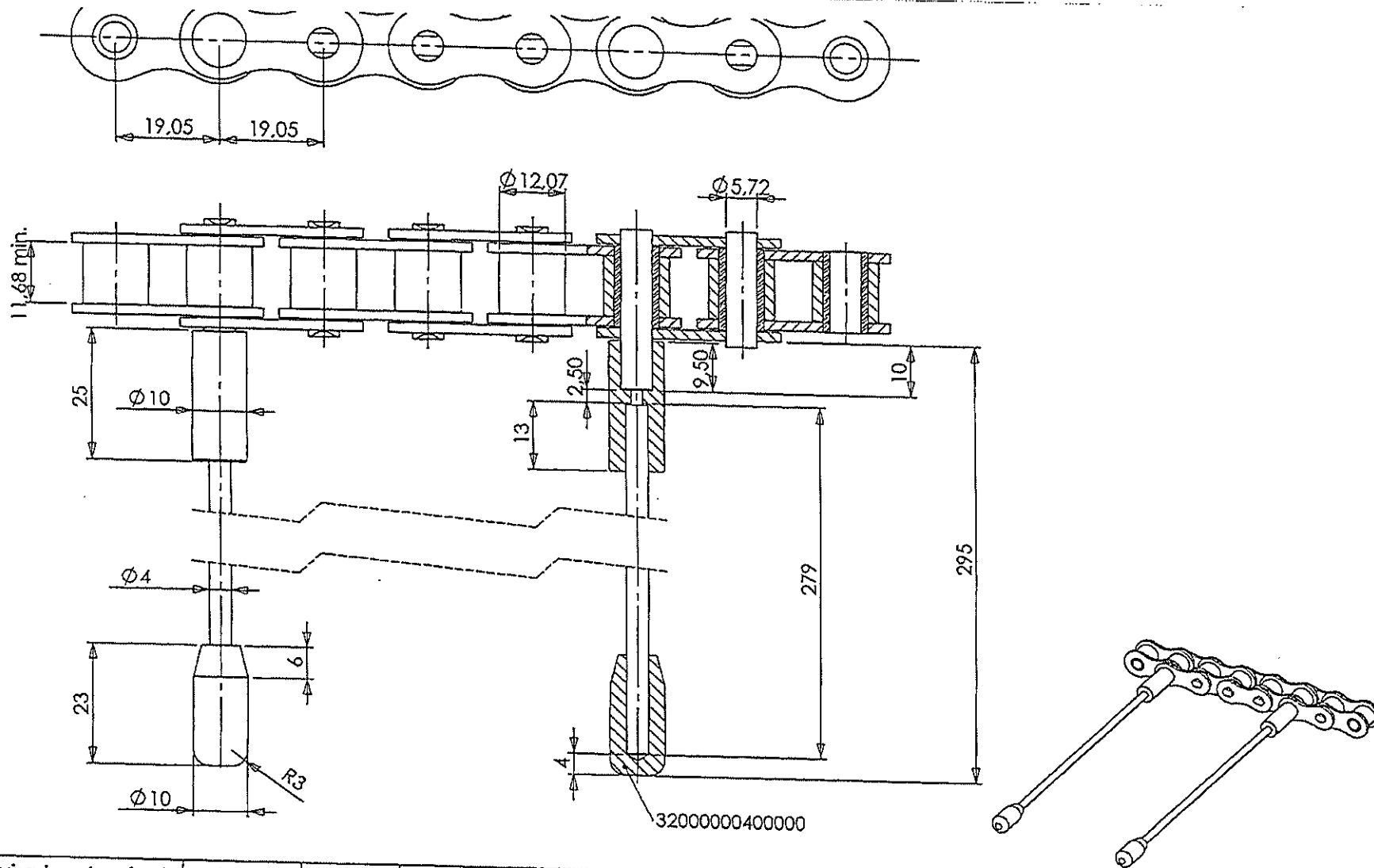
MODIFICADO 08-07-2015
 Es una MEJORA, se usa con
 portavariillas 210 de Ø4, por lo
 que se eliminan 321000003S1000,
 321000030P0001 y 321000003P0024




ESCALA 1:1.5

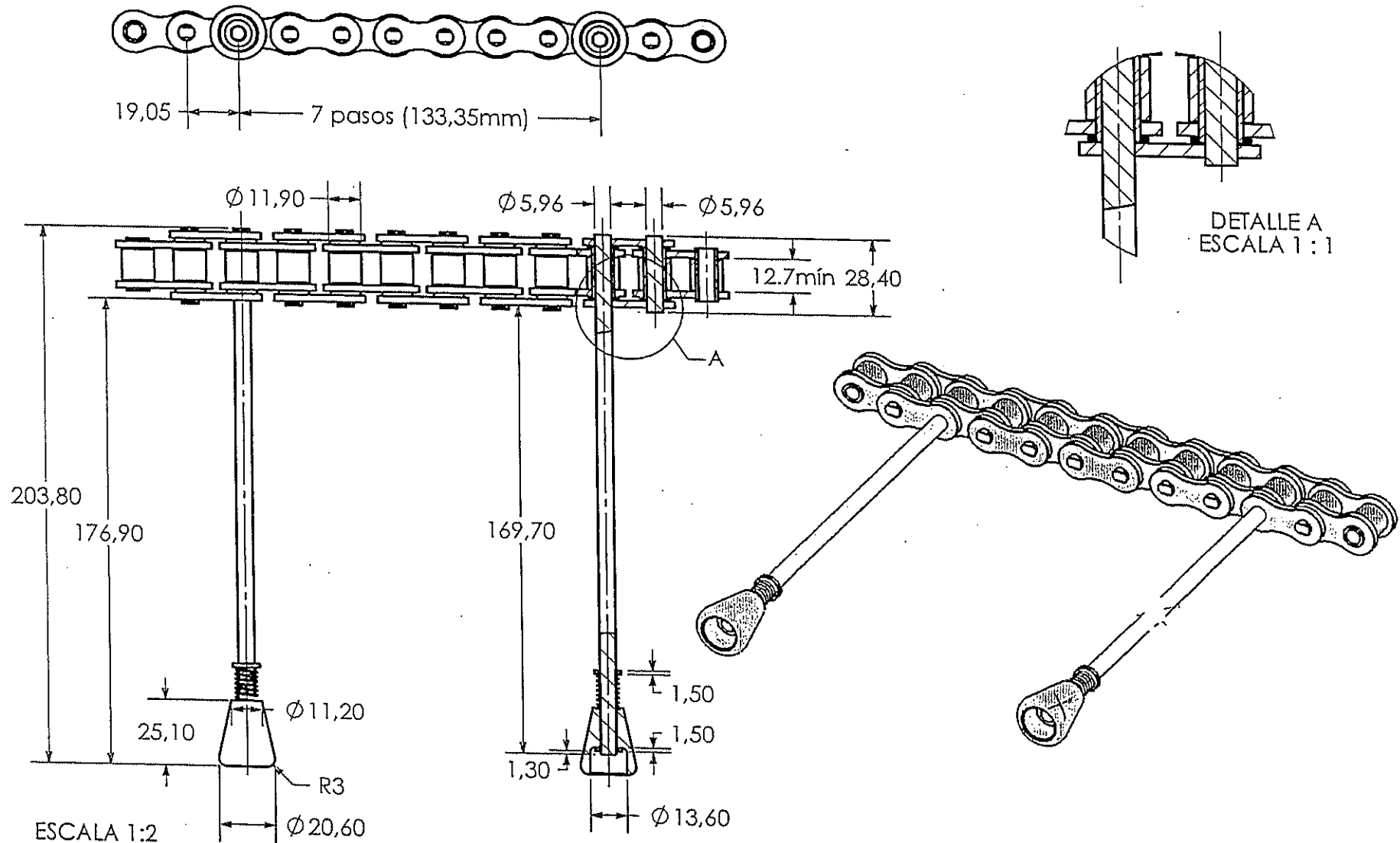
Revisado y Aprobado	Beñat	Fecha:	20/01/2010	Rev.:	00	CODIGO IRIS	92101680P00032
DESCRIPCION							
CAD. 12B-1 CON VARILLA LARGA C/4 PASOS							

Łańcuchy specjalne z trzpieniami



Revisado y Aprobado	Beñat	Fecha:	20/01/2010	Rev.:	00	CODIGO IRIS	
DESCRIPCION							 2000 TRANSMISIONES EUROPA S.A.
CAD. 12B-1 CON VARILLA LARGA C/4 PASOS							

Łańcuchy specjalne z trzpieniami

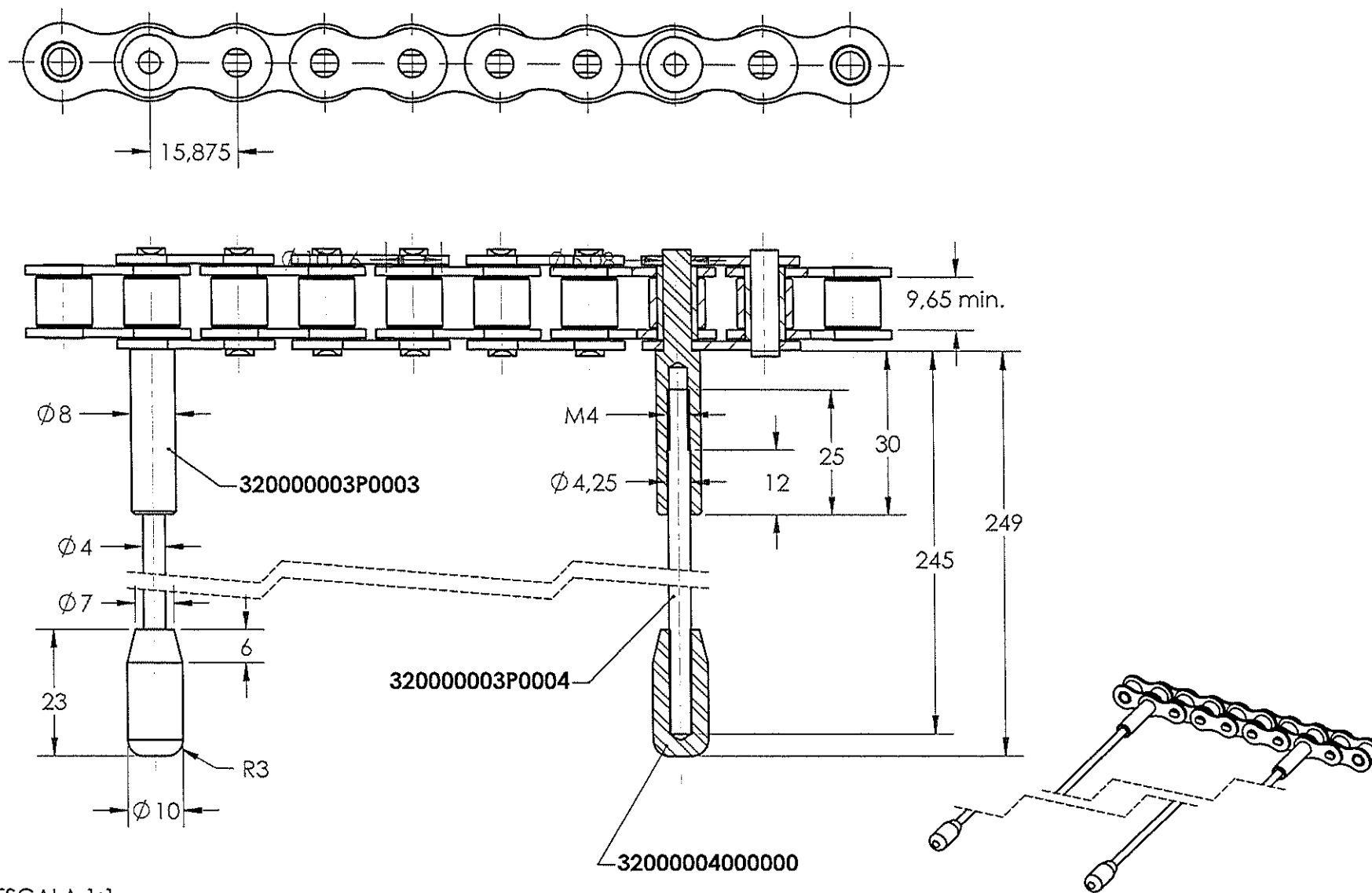


Revisado y Aprobado Maider Fecha: 11-06-2015 Rev.: 00 CODIGO IRIS

DESCRIPCION

CAD. 12A-1 (ASA-60) "O-RING" C/VARILLA, TAPON DE PEEK, MUELLE Y 2 ARANDELAS 1L C/7 PASOS

Łańcuchy specjalne z trzpieniami



ESCALA 1:1

Revisado y Aprobado: Beñat Fecha: 20/10/2006 Rev.: 00 CODIGO IRIS: 92001680P00014

DESCRIPCION

CAD. 10B-1 C/EJE ESPECIAL ROSCADO, C/VARILLA Nº2 Y TACO 1L C/6 PASOS

IRIS