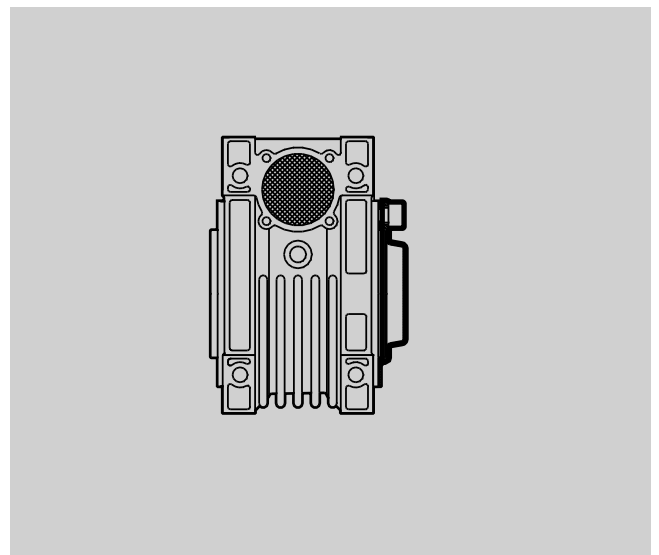
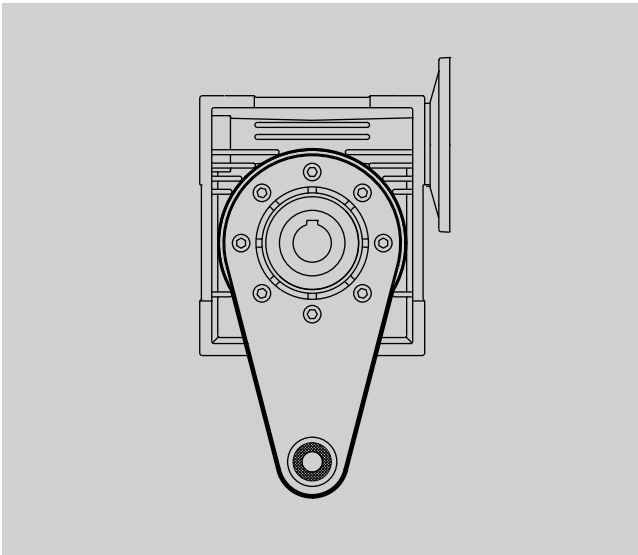
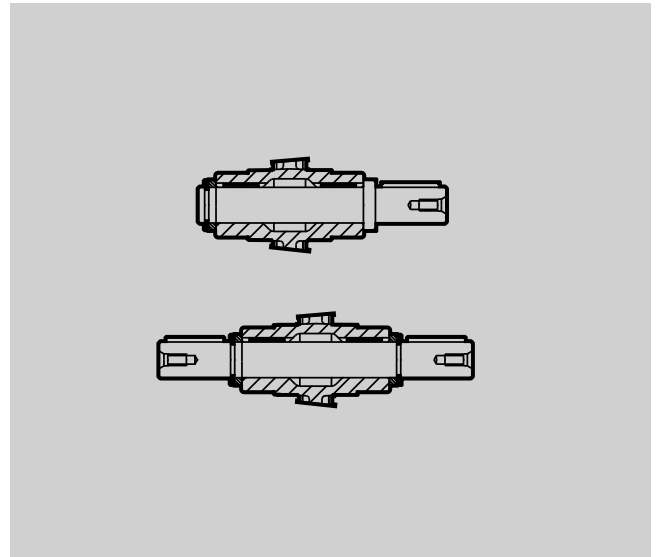
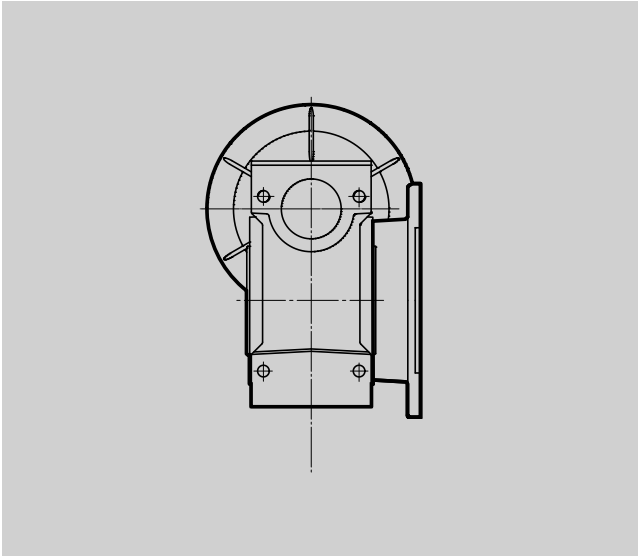


*Schneckengetriebe*

*Worm gear units*

*Réducteurs à vis sans fin*



## **SUPLEMENTOS** Serie “LACX-LAX-LAXC/LAX DOBLES”

Brida salida - Ejes salida - Brazo de reacción - Cubierta.

## **ZUSATZAUSRÜSTUNG** Serie “LACX-LAX-LAXC/LAX DOPPELSCHNECKE”

Zusatzabtriebsflansch - Zusatzausrüstung Abtriebswelle - Drehmomentstütze - Deckel

## **SUPPLEMENTS** Serie “LACX-LAX-LAXC/LAX DOUBLE WORM”

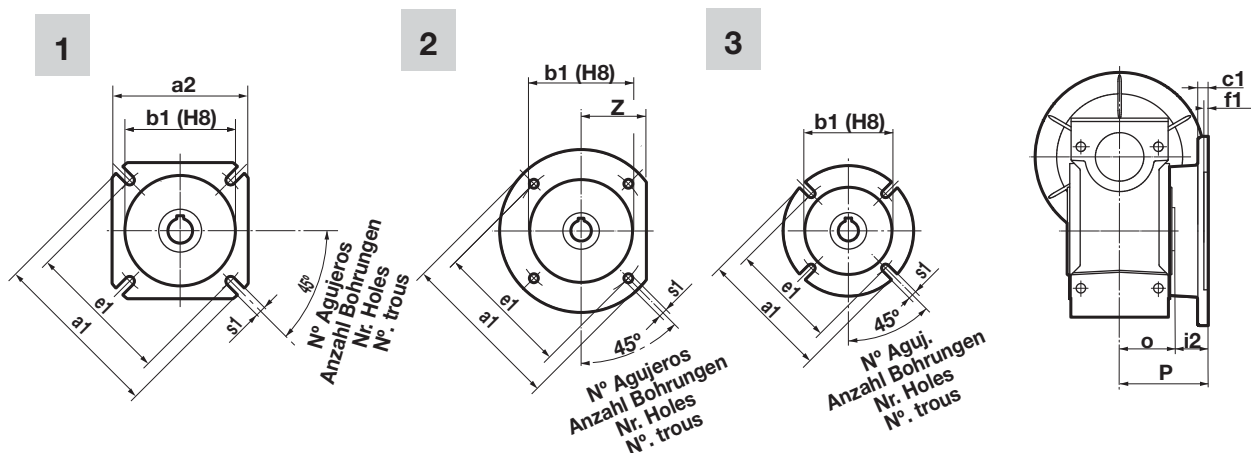
Output flange - Output shaft - Torque arm - Cover

## **ACCOUPLLEMENTS** Serie “LACX-LAX-LAXC/LAX DOUBLES”

Bride de sortie - Axes de sortie - Bras de réaction - Couvercle



FORMA / FORM / FORM / FORME



Typo Typ Type Type	Código Referenz Reference Référence	Forma Form Form Forme	a1	a2	b1 (H8)	c1	e1	f1	i2	o	p	s1	Nº Aguj. Anz.Bohr. Nr. Holes Nº. Trous	z
30	SBAX030000	1	80	70	50	6	68	4	23	31,5	54,5	6,5	4	-
40	3049020210	3	118	-	60	8,5	85 (min.)	4	36	39	75	8,5	4	-
	3049020220	2	160	-	95	8,5	114 (min.)	5	39	39	78	9,5	4	60
	SBAX040000	1	110	95	60	7	80 (min)	4	28	39	67	9	4	-
	SBAX040010	1	110	95	60	7	80 (min)	4	58	39	97	9	4	-
	SBAX040020	2	140	-	95	9	115	5	41	39	80	9,5	4	56
	SBAX040030	2	120	-	80	12	100	5	19	39	58	9	4	50
50	3049030210	3	118	-	70	11,5	85 (min.)	5	39	46	85	8,5	4	-
	3049030220	2	160	-	110	12	114 (min.)	5	46	46	92	9,5	4	60
	SBAX050000	1	125	110	70	9	90 min	5	44	46	90	11	4	-
	SBAX050010	1	125	110	70	9	90 min	5	74	46	120	11	4	-
	SBAX050020	2	160	-	110	10	130	5	43	46	89	9,5	4	66
	SBAX050030	2	140	-	95	14,5	115	5	26	46	72	11	4	60
63	3049040210	3	180	-	115	10	150 (min.)	4	47	56	103	10,5	4	-
	SBAX063000	1	180	142	115	10	150	6	26	56	82	11	4	-
	SBAX063010	1	180	142	115	10	150	6	56	56	112	11	4	-
	SBAX063020	2	200	-	130	10	165	5	42	56	98	11	4	80
	SBAX063030	2	200	-	130	10	165	5	51	56	107	11	4	80
	SBAX063040	3	160	-	110	16,5	130	5	24,5	56	80,5	11	4	-
75	SBAX075000	1	200	170	130	13	165	6	51	60	111	14	4	-
	SBAX075010	3	160	-	110	13	130	6	30	60	90	11	4	-
90	SBAX090000	1	210	200	152	13	175	6	41	70	111	14	4	-
	SBAX090010	2	250	-	180	18	215	6	52	70	122	14	4	105
	SBAX090020	3	200	-	130	17	165	6	40	70	110	11	4	-
	SBAX090030	1	210	200	152	13	175	6	81	70	151	14	4	-
105	SBAX105000	1	280	260	170	15	230	6	53,5	77,5	131	14	8	-
	SBAX105010	1	280	260	170	15	230	6	102,5	77,5	180	14	8	-

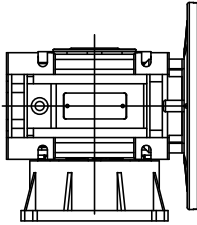
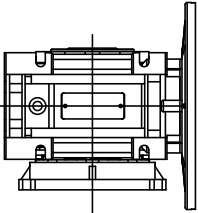
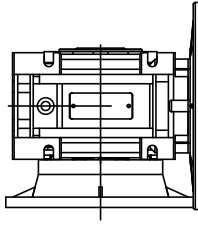
Dimensiones en mm.

Abmessungen in mm.

Dimensions in mm.

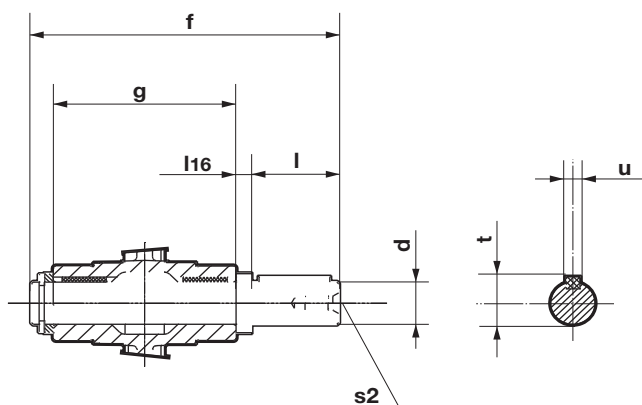
Dimensions en mm.

SITUACION DE LA BRIDA FIJACION SALIDA RESPECTO A LA BRIDA UNION MOTOR SITUATION DES AUSGANGSFLANSCHES IN BEZUG AUF DEM MOTORFLANSCH SITUATION OF THE OUTPUT FLANGE FIXATION RESPECT TO THE INPUT MOTOR FLANGE SITUATION DE LA BRIDE FIXATION DE SORTIE PAR RAPPORT A LA BRIDE MOTEUR										
Tipo Typ Type Type	Brida salida Ausgangsflansch Output flange Bride de sortie	Diámetro brida entrada (brida motor) Durchmesser Eingangsflansch (Motorflansch) Diameter input flange (motor flange) Diàmetre bride entrée (bride moteur)								
		Ø80	Ø90	Ø105	Ø120	Ø140	Ø160	Ø200	Ø250	Ø300
30	SBAX030000	S1	S1	--	S2	S2	--	--	--	--
LAC 40X	3049020210	--	S1	S1	S1	S1	S2	--	--	--
	3049020220	--	S1	S1	S1	S1	S3	--	--	--
	SBAX040000	--	S1	S1	S1	S2	S2	--	--	--
	SBAX040010	--	S1	S1	S1	S1	S1	--	--	--
	SBAX040020	--	S1	S1	S1	S1	S1	--	--	--
	SBAX040030	--	S1	S1	S2	S2	S2	--	--	--
LAC 50X	3049030210	--	--	S1	S1	S1	S1	S2	--	--
	3049030220	--	--	S1	S1	S1	S1	S2	--	--
	SBAX050000	--	--	S1	S1	S1	S1	S2	--	--
	SBAX050010	--	--	S1	S1	S1	S1	S1	--	--
	SBAX050020	--	--	S1	S1	S1	S1	S2	--	--
	SBAX050030	--	--	S1	S1	S1	S2	S2	--	--
LAC 63X	3049040210	--	--	S1	S1	S1	S1	S1	--	--
	SBAX063000	--	--	S1	S1	S1	S1	S2	--	--
	SBAX063010	--	--	S1	S1	S1	S1	S1	--	--
	SBAX063020	--	--	S1	S1	S1	S1	S2	--	--
	SBAX063030	--	--	S1	S1	S1	S1	S1	--	--
	SBAX063040	--	--	S1	S1	S1	S1	S2	--	--
LAC 75X	SBAX075000	--	--	--	S1	S1	S1	S1	S2	--
	SBAX075010	--	--	--	S1	S1	S1	S2	S2	--
LAC 90X	SBAX090000	--	--	--	S1	S1	S1	S1	S2	--
	SBAX090010	--	--	--	S1	S1	S1	S1	S2	--
	SBAX090020	--	--	--	S1	S1	S1	S1	S2	--
	SBAX090030	--	--	--	S1	S1	S1	S1	S1	--
LAC 105X	SBAX105000	--	--	--	--	--	--	S1	S1	S2
	SBAX105010	--	--	--	--	--	--	S1	S1	S1

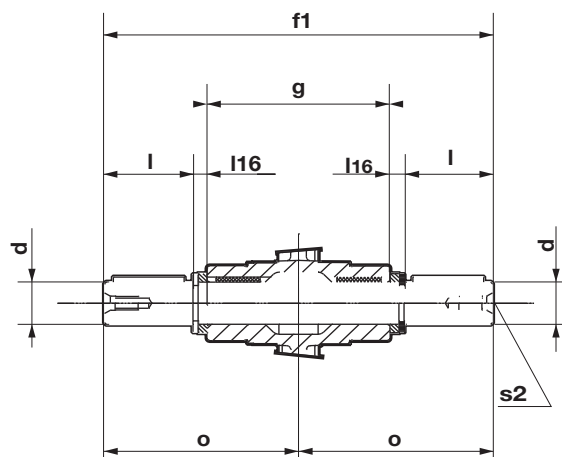
S1	S2	S3
 <p><b>MONTAJE ADECUADO</b> KORREKTE MONTAGE CORRECT ASSEMBLY MONTAGE CORRECT</p>	 <p><b>ATENCIÓN:</b> la brida motor sobresale respecto la brida fijación. <b>ACHTUNG:</b> der Motorflansch ragt über in Bezug auf der Flanschfixierung. <b>ATTENTION:</b> the motor flange overhang respect the fixation flange. <b>ATTENTION:</b> la bride moteur dépasse la bride de fixation.</p>	 <p><b>NO SE PUEDE MONTAR.</b> (La brida fijación interfiere con la brida motor). <b>KANN NICHT MONTIERT WERDEN.</b> (Die flanschfixierung stört den Motorflansch) <b>CANNOT BE ASSEMBLED.</b> (The fixation flange interfere with the motor flange). <b>NE PEUT ÊTRE MONTÉ.</b> (La bride fixation interfère la bride moteur).</p>



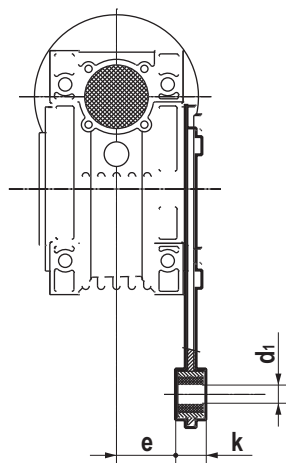
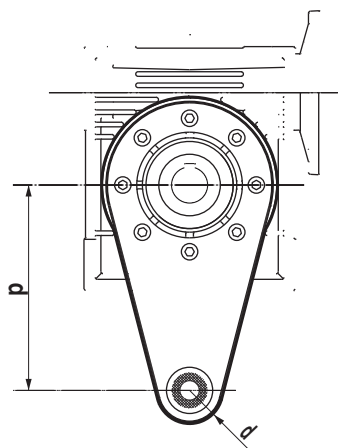
SIMPLE / EINSEITIG / SINGLE SHAFT / SIMPLE



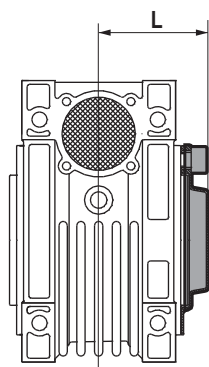
DOBLE / BEIDSEITIG / DOUBLE SHAFT / DOUBLE



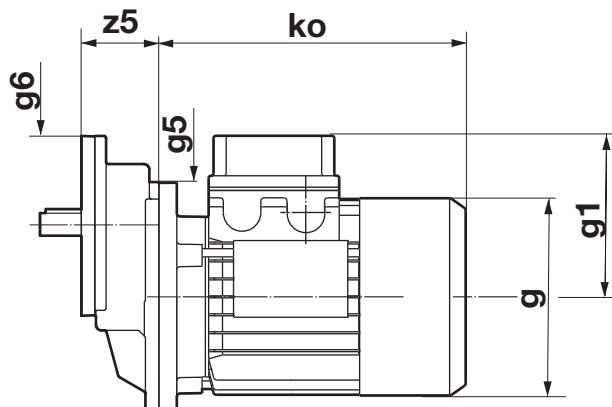
Typo Type Type Type	Código Referenz Reference Référence	l16	o	s2	d	l	t	u	g	f	f1
25	Simple / Einseitig / Single / Simple SEAX025000 SEAX025010	2,5	50,5	-	11g6 9g6	23 25	12,5 0,2	4 3	50	81 85,5	101
	Doble / Beidseitig / Double / Double SEAX025020 SEAX025030	5			11g6 9g6	23 25	12,5 0,2	4 3		81 85,5	
30	Simple / Einseitig / Single / Simple SEAX030000	2,5	64	M6	14 h6	30	16	5	63	102	128
	Doble / Beidseitig / Double / Double SEAX030010				18 h6	40	20,5	6		78	
50	Simple / Einseitig / Single / Simple SEAX050000	3,5	99,5	M10	25 h6	50	28	8	92	153	199
	Doble / Beidseitig / Double / Double SEAX050010				25 h6	50	28	8		112	
75	Simple / Einseitig / Single / Simple SEAX075000	3,5	123,5	M10	28 h6	60	31	8	120	192	247
	Doble / Beidseitig / Double / Double SEAX075010				35 h6	80	38	10		140	
105	Simple / Einseitig / Single / Simple SEAX105000	4,5	162	M16	42 h6	80	45	12	155	249	324
	Doble / Beidseitig / Double / Double SEAX105010				42 h6	80	45	12		155	



Typo Typ Type Type	Código Referenz Reference Référence	d	d1	k	p	e
25	SRAX025000	15	8	14	70	17,5
30	SRAX030000	15	8	14	85	24
40	SRAX040000	18	10	14	100	31,5
50	SRAX050000	18	10	14	100	38,5
63	SRAX063000	18	10	14	150	49
75	SRAX075000	30	20	25	200	47,5
90	SRAX090000	30	20	25	200	57,5
105	SRAX105000	35	25	30	250	62



Typo Typ Type Type	Código Referenz Reference Référence	L
30	STAX030000	42
40	STAX040000	50
50	STAX050000	57,5
63	STAX063000	68,5
75	STAX075000	73,5
90	STAX090000	85,5
105	STAX105000	94



P (kW)	iR	Typo Typ Type Type	Código Referenz Reference Référence	g6	g5	g	g1	z5	ko (1)
0,122	3	PRXM63(105-11)/63A-4	RPR063M000	105	140	123	100	45	190
0,18	3	PRXM63(105-11)/63B-4	RPR063M010	105	140	123	100	45	190
0,122	3	PRXM63(105-14)/63A-4	RPR063M020	105	140	123	100	45	190
0,18	3	PRXM63(105-14)/63B-4	RPR063M030	105	140	123	100	45	190
0,25	3	PRXM71(120-14)/71A-4	RPR071M000	120	160	138	109	53	214
0,37	3	PRXM71(120-14)/71B-4	RPR071M010	120	160	138	109	53	214
0,25	3	PRXM71(120-19)/71A-4	RPR071M020	120	160	138	109	53	214
0,37	3	PRXM71(120-19)/71B-4	RPR071M030	120	160	138	109	53	214
0,55	3	PRXM80(160-19)/80A-4	RPR080M000	160	200	156	124	69	236
0,75	3	PRXM80(160-19)/80B-4	RPR080M010	160	200	156	124	69	236
0,55	3	PRXM80(160-24)/80A-4	RPR080M020	160	200	156	124	69	236
0,75	3	PRXM80(160-24)/80B-4	RPR080M030	160	200	156	124	69	236
0,55	3	PRXM80(160-28)/80A-4	RPR080M040	160	200	156	124	69	236
0,75	3	PRXM80(160-28)/80B-4	RPR080M050	160	200	156	124	69	236
1,1	2,42	PRXM90(160-19)/90S-4	RPR090M000	160	200	176	129	69	254
1,5	2,42	PRXM90(160-19)/90L-4	RPR090M010	160	200	176	129	69	254
1,1	2,42	PRXM90(160-24)/90S-4	RPR090M020	160	200	176	129	69	254
1,5	2,42	PRXM90(160-24)/90L-4	RPR090M030	160	200	176	129	69	254
1,1	2,42	PRXM90(160-28)/90S-4	RPR090M040	160	200	176	129	3	254
1,5	2,42	PRXM90(160-28)/90L-4	RPR090M050	160	200	176	129	69	254

Las pre-reducciones siempre tienen que estar acopladas a un reductor. n1 = 1400 rpm.  
Medidas en mm.  
(1) Estas dimensiones son orientativas, dependiendo del fabricante del motor.

Die Unteretzungsstufen müssen immer an einem Getriebe angebant sein. n1= 1400 rpm.  
Abmessungen in mm.  
(1) Diese Abmessungen sind Richtwerte, abhängig vom Motorfabrikant.  
Allgemein

The pre-reduction must always be assembled to a gear unit. n1= 1400 rpm.  
Dimensions in mm.  
(1) These dimensions are indicative, they depending on the motor manufacturers.

Les pré-réducteurs doivent toujours être assemblés à un réducteur. n1= 1400 rpm.  
Dimensions in mm.  
(1) Ces dimensions sont à titre indicatif, elles dépendent du fabricant du moteur.



## PUJOL MUNTALÀ

C-16 C KM-4  
08272 SANT FRUITOS DE BAGES(Spain)

☎ 34-93-878 90 55

Fax: 34-93-876 03 36

Fax: 34-93-878 79 82

<http://www.pujolmuntala.es>

<http://www.pujol.com>

E-mail: [comercial@pujolmuntala.es](mailto:comercial@pujolmuntala.es)

