

DYSTRYBUTOR



TECHNICAL

GRZEGORZ TĘGOS

TECHNIKA NAPIĘDU I TRANSMISJI MOCY

62-600 Koło, ul. Toruńska 212
tel. 0-63/ 27 25 478 / fax. 0-63/ 26 16 258

www.technical.pl
biuro@technical.pl

Sklep internetowy
www.sklep.technical.pl

**Silniki elektryczne
indukcyjne**



Wielkopolska Fabryka
Silników Elektrycznych

Wielkopolska Electric Motors Factory

Sg 63-2

Trójfazowe silniki indukcyjne
Three-phase induction motors
Трёхфазные индукционные двигатели

Sg 63-4



Stopień ochrony IP54; IP55
Degree of protection IP54; IP55
Степень защиты IP54; IP55

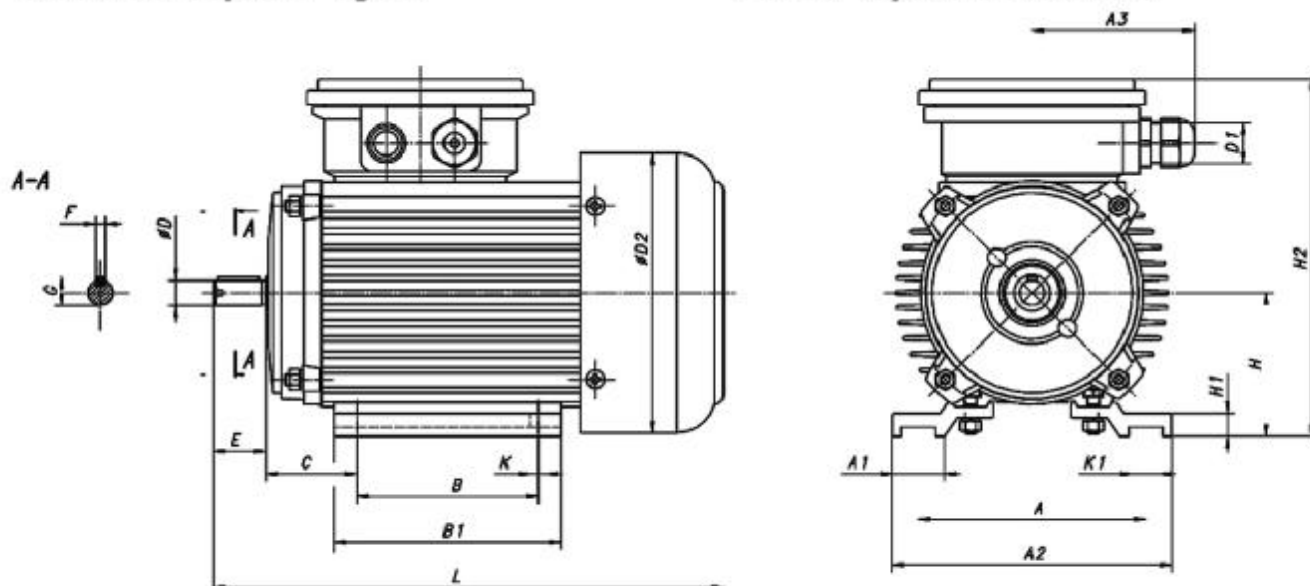
Forma wykonania IMB 3
Type of construction IMB 3
Тип конструкции IMB 3

Klasa izolacji F
Insulation class F
Класс изоляции F

| Typ silnika Type of motor Тип двигателя | Moc Rated output Мощность kW | Prędkość obrotowa Скорость вращения Rated speed min ⁻¹ | Prąd (A) przy Rated current (A) at Ток (A) при 230 V 400 V | Sprawność Efficiency Эффективность η% | Wsp. mocy Power factor Кэффициент мощности cos φ | Krotność prądu rozr. Starting current Кратность пускового тока $\frac{I_R}{I_N} = \frac{I_S}{I_{FL}}$ | Krotność momentu rozr. Starting torque Кратность пускового момента $\frac{M_r}{M_n} = \frac{T_S}{T_{FL}}$ | $\frac{M_{max}}{M_n}$ $\frac{T_{max}}{T_{FL}}$ | Moment bezwładności Moment of inertia Момент инерции kgm ² | Masa Motor weight Вес двигателя kg |
|---|---------------------------------------|--|--|--|---|--|--|---|--|---|
| Sg 63-2A | 0,18 | 2750 | 1,0/0,55 | 65 | 0,80 | 3,7 | 1,9 | 1,9 | 0,000170 | 3,7 |
| Sg 63-2B | 0,25 | 2750 | 1,2/0,65 | 68 | 0,82 | 3,9 | 2,0 | 2,0 | 0,000230 | 4,3 |
| Sg 63-2C | 0,37 | 2740 | 1,6/0,80 | 70 | 0,85 | 4,0 | 2,1 | 2,1 | 0,000250 | 4,8 |
| Sg 63-4A | 0,12 | 1380 | 0,7/0,40 | 63 | 0,71 | 3,2 | 1,9 | 1,9 | 0,000235 | 3,6 |
| Sg 63-4B | 0,18 | 1380 | 1,1/0,65 | 63 | 0,70 | 3,1 | 1,9 | 1,9 | 0,000300 | 4,2 |
| Sg 63-4C | 0,25 | 1370 | 1,4/0,80 | 65 | 0,73 | 3,3 | 2,0 | 2,0 | 0,000340 | 4,7 |

Silniki na łapach Sg 63

Forma wykonania IMB 3

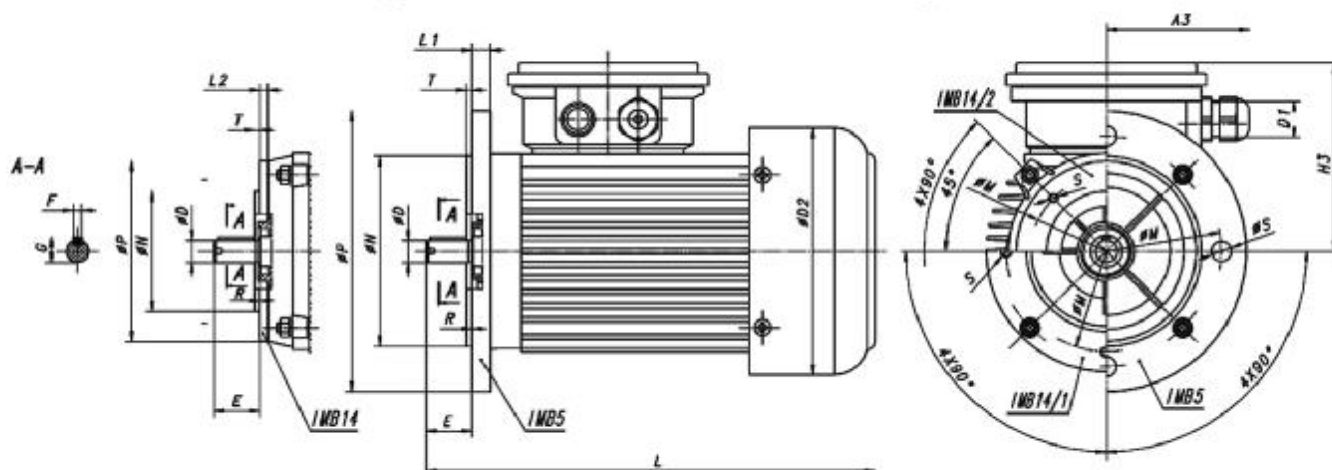


Forma wykonania IMB 3

| Typ silnika | A | A1 | A2 | A3 | B | B1 | C | D | D1 | D2 | E | F | G | H | H1 | H2 | K | K1 | L | Łożyska |
|-------------|-----|----|-----|----|----|-----|----|------|---------|-----|----|-----|------|----|----|-----|---|----|-----|------------|
| Sg 63-A | | | | | | | | | | | | | | | | | | | 220 | 6202 2Z |
| Sg 63-B | 100 | 23 | 123 | 72 | 80 | 100 | 40 | 11j6 | M20x1,5 | 123 | 23 | 4h9 | 12,5 | 63 | 10 | 157 | 7 | 12 | 220 | |
| Sg 63-C | | | | | | | | | | | | | | | | | | | 225 | |

Silniki kołnierzowe SKg 63

Forma wykonania IMB 5, IMB 14



Forma wykonania IMB 5

| Typ silnika | Kolnierz | A3 | D | D1 | D2 | E | F | G | H3 | L | L1 | M | N | P | R | S | T | Łożyska |
|-------------|----------|----|------|---------|-----|----|-----|------|----|-----|----|-----|------|-----|---|----|---|------------|
| SKg 63-A | | | | | | | | | | 205 | | | | | | | | 6202 2Z |
| SKg 63-B | B5 | 72 | 11j6 | M20x1,5 | 123 | 23 | 4h9 | 12,5 | 94 | 215 | 9 | 115 | 95j6 | 140 | 0 | 10 | 3 | |
| SKg 63-C | | | | | | | | | | 225 | | | | | | | | |

Forma wykonania IMB 14

| Typ silnika | Kolnierz | A3 | D | D1 | D2 | E | F | G | H3 | L | L2 | M | N | P | R | S | T | Łożyska |
|-------------|----------|--------|------|---------|-----|----|-----|------|----|-----|----|-----|------|-----|---|----|-----|------------|
| SKg 63-A1 | B14/1 | 7 2 | 11j6 | M20x1,5 | 123 | 23 | 4h9 | 12,5 | 94 | 205 | 10 | 100 | 80j6 | 120 | 0 | M6 | 3 | 6202 2Z |
| SKg 63-A2 | B14/2 | | | | | | | | | | 8 | 75 | 60j6 | 90 | | M5 | 2,5 | |
| SKg 63-B1 | B14/1 | | | | | | | | | | 10 | 100 | 80j6 | 120 | | M6 | 3 | |
| SKg 63-B2 | B14/2 | | | | | | | | | | 8 | 75 | 60j6 | 90 | | M5 | 2,5 | |
| SKg 63-C1 | B14/1 | | | | | | | | | | 10 | 100 | 80j6 | 120 | | M6 | 3 | |
| SKg 63-C2 | B14/2 | | | | | | | | | | 8 | 75 | 60j6 | 90 | | M5 | 2,5 | |

Przedsiębiorstwo Produkcyjno Handlowo Usługowe MEBLOMARK

63-500 Ostrzeszów
ul. Powstańców Wlkp. 15 a
NIP 622-010-95-93

tel. +48 62 587 04 00
fax. +48 62 587 04 09
REGON: 250 49 56 92

www.meblomark.com.pl

e-mail: meblomark@meblomark.com.pl

