

DYSTRYBUTOR



TECHNICAL

GRZEGORZ TĘGOS

TECHNIKA NAPIĘDU I TRANSMISJI MOCY

62-600 Koło, ul. Toruńska 212
tel. 0-63/ 27 25 478 / fax. 0-63/ 26 16 258

www.technical.pl
biuro@technical.pl

Sklep internetowy
www.sklep.technical.pl

**Silniki elektryczne
indukcyjne**



Wielkopolska Fabryka
Silników Elektrycznych

Wielkopolska Electric Motors Factory

Sg 71-6;8

Trójfazowe silniki indukcyjne
Three-phase induction motors
Трёхфазные индукционные двигатели

Sg 71-6;8



Stopień ochrony IP54; IP55
Degree of protection IP54; IP55
Степень защиты IP54; IP55

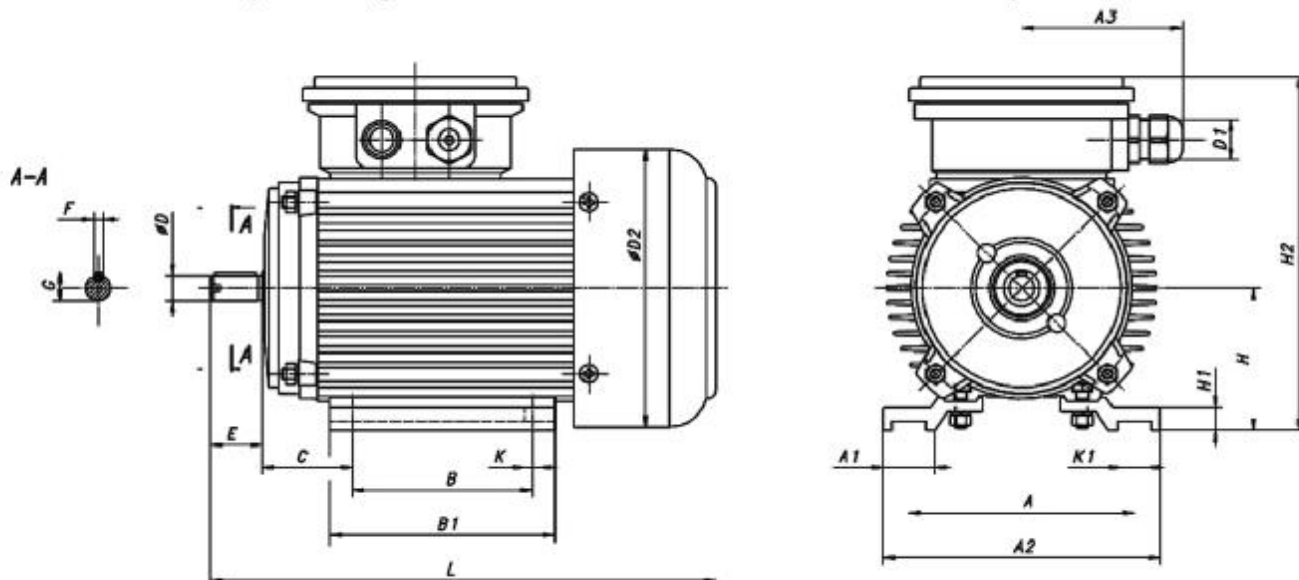
Forma wykonania IMB 3
Type of construction IMB 3
Тип конструкции IMB 3

Klasa izolacji F
Insulation class F
Класс изоляции F

Typ silnika Type of motor Тип двигателя	Moc Rated output Мощность kW	Prędkość obrotowa Скорость вращения Rated speed min ⁻¹	Prąd (A) przy Rated current (A) at Ток (A) при 230 V 400 V	Sprawność Efficiency Эффективность η%	Wsp. mocy Power factor Кэффициент мощности cos φ	Krotność prądu rozr. Starting current Кратность пускового тока $\frac{I_R}{I_N} = \frac{I_S}{I_{FL}}$	Krotność momentu rozr. Starting torque Кратность пускового момента $\frac{M_r}{M_n} = \frac{T_S}{T_{FL}}$	$\frac{M_{max}}{M_n}$ $\frac{T_{max}}{T_{FL}}$	Moment bezwładności Moment of inertia Момент инерции kgm ²	Masa Motor weight Вес двигателя kg
Sg 71-6A	0,18	880	1,35/0,8	58	0,67	2,70	1,95	1,95	0,000737	4,8
Sg 71-6B	0,25	850	1,80/1,1	56	0,78	2,30	1,65	1,65	0,000946	5,7
Sg 71-8A	0,09	670	1,35/0,8	36	0,51	1,95	1,95	1,95	0,000737	4,8
Sg 71-8B	0,12	670	1,3/0,75	48	0,64	1,95	1,75	1,85	0,000946	5,7

Silniki na łapach Sg 71

Forma wykonania IMB 3

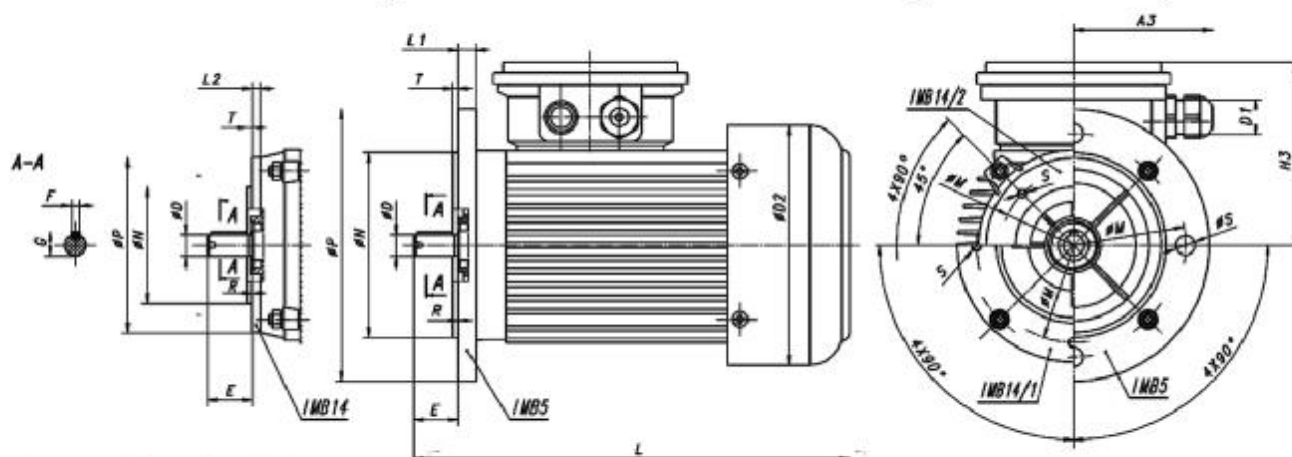


Forma wykonania IMB 3

Typ silnika	A	A1	A2	A3	B	B1	C	D	D1	D2	E	F	G	H	H1	H2	K	K1	L	Łożyska
Sg 71-A	112	23	135	72	90	110	45	14j6	M20x1,5	138	30	5h9	16	71	10	175	7	12	256	6003 2Z
Sg 71-B																			256	
Sg 71-C																			262	

Silniki kołnierzowe SKg 71

Forma wykonania IMB 5, IMB 14



Forma wykonania IMB 5

Typ silnika	Kołnierz	A3	D	D1	D2	E	F	G	H3	L	L1	M	N	P	R	S	T	Łożyska
SKg 71-A		72	14j6	M20x1,5	138	30	5h9	16	104	232	10	130	110j6	160	0	9,4	3,5	6003 2Z
SKg 71-B	B5									242								
SKg 71-C										262								

Forma wykonania IMB 14

Typ silnika	Kołnierz	A3	D	D1	D2	E	F	G	H3	L	L2	M	N	P	R	S	T	Łożyska
SKg 71-A1	B14/1	72	14j6	M20x1,5	138	30	5h9	16	104	235	12	115	95j6	140	0	M8	3	6003 2Z
SKg 71-A2	B14/2									232	11,5	85	70j6	105		M6	2,5	
SKg 71-B1	B14/1									245	12	115	95j6	140		M8	3	
SKg 71-B2	B14/2									242	11,5	85	70j6	105		M6	2,5	
SKg 71-C1	B14/1									265	12	115	95j6	140		M8	3	
SKg 71-C2	B14/2									262	11,5	85	70j6	105		M6	2,5	

Przedsiębiorstwo Produkcyjno Handlowo Usługowe MEBLOMARK

63-500 Ostrzeszów
ul. Powstańców Wlkp. 15 a
NIP 622-010-95-93

tel. +48 62 587 04 00
fax. +48 62 587 04 09
REGON: 250 49 56 92

www.meblomark.com.pl

e-mail: meblomark@meblomark.com.pl

