

DYSTRYBUTOR



**TECHNICAL**

**GRZEGORZ TĘGOS**

TECHNIKA NAPĘDU I TRANSMISJI MOCY

62-600 Koło, ul. Toruńska 212

tel. 0-63/ 27 25 478 / fax. 0-63/ 26 16 258

**[www.technical.pl](http://www.technical.pl)**  
**[biuro@technical.pl](mailto:biuro@technical.pl)**

Sklep internetowy  
**[www.sklep.technical.pl](http://www.sklep.technical.pl)**

**Silniki elektryczne  
indukcyjne**



Wielkopolska Fabryka  
Silników Elektrycznych

Wielkopolska Electric Motors Factory

**Sg 80-6;8**

Trójfazowe silniki indukcyjne  
Three-phase induction motors  
Трёхфазные индукционные двигатели

**Sg 80-6;8**



Stopień ochrony IP54; IP55  
Degree of protection IP54; IP55  
Степень защиты IP54; IP55

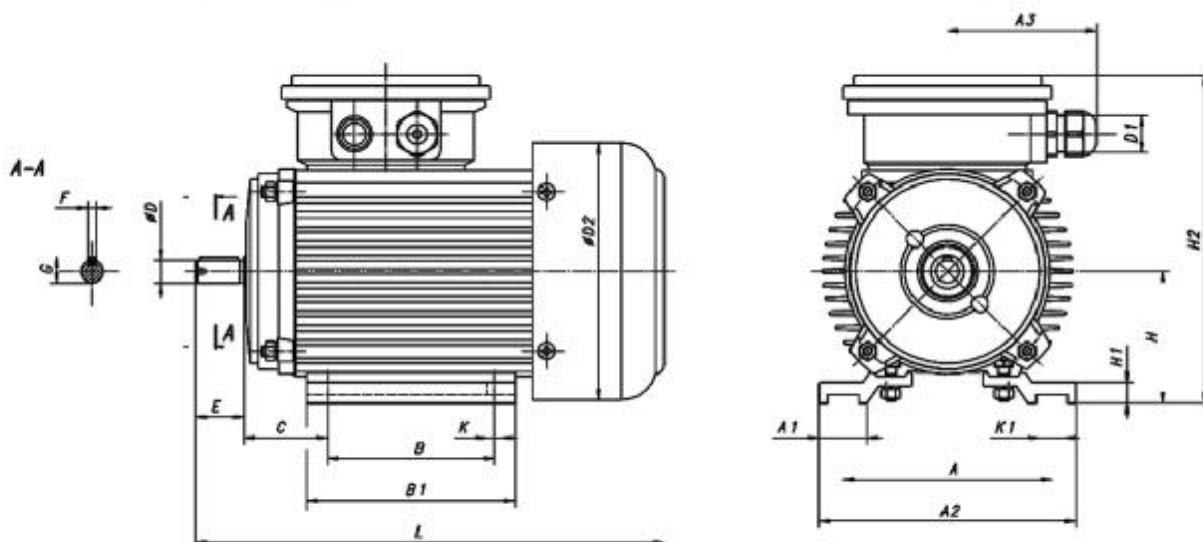
Forma wykonania IMB 3  
Type of construction IMB 3  
Тип конструкции IMB 3

Klasa izolacji F  
Insulation class F  
Класс изоляции F

Typ silnika Type of motor Тип двигателя	Moc Rated output Мощность kW	Prędkość obrotowa Скорость вращения Rated speed min <sup>-1</sup>	Prąd (A) przy Rated current (A) at Ток (A) при 230 V 400 V	Sprawność Efficiency Эффективность η%	Wsp. mocy Power factor Кэффициент мощности cos φ	Krotność prądu rozr. Starting current Кратность пускового тока $\frac{I_R}{I_N} = \frac{I_S}{I_{FL}}$	Krotność momentu rozr. Starting torque Кратность пускового момента $\frac{M_r}{M_n} = \frac{T_S}{T_{FL}}$	$\frac{M_{max}}{M_n}$ $\frac{T_{max}}{T_{FL}}$	Moment bezwładności Moment of inertia Момент инерции kgm <sup>2</sup>	Masa Motor weight Вес двигателя kg
Sg 80-6A	0,37	910	2,5/1,5	63	0,66	3,1	2,1	2,2	0,001691	7,2
Sg 80-6B	0,55	900	3,2/1,9	65	0,71	2,8	2,0	2,1	0,001060	8,5
Sg 80-8A	0,18	680	1,6/0,95	52	0,61	2,4	1,9	2,1	0,001691	7,4
Sg 80-8B	0,25	680	2,2/1,30	56	0,61	2,6	1,8	2,0	0,002070	8,8

## Silniki na łapach Sg 80

## Forma wykonania IMB 3

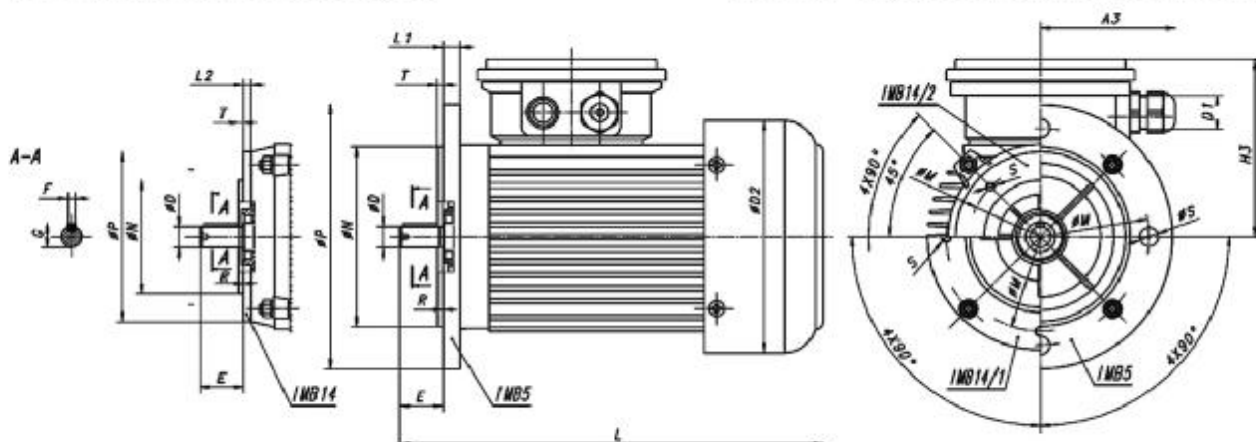


### Forma wykonania IMB 3

Typ silnika	A	A1	A2	A3	B	B1	C	D	D1	D2	E	F	G	H	H1	H2	K	K1	L	Łożyska	
Sg 80-A	125	23	148	72	100	122	50	19j6	M20x1,5	156	40	6h9	21,5	80	10	193	10	13	286	6204 2Z	
Sg 80-B																					291
Sg 80-C																					311
Sg 80-D																					331

## Silniki kołnierzowe SKg 80

## Forma wykonania IMB 5, IMB 14



### Forma wykonania IMB 5

Typ silnika	Kolnierz	A3	D	D1	D2	E	F	G	H3	L	L1	M	N	P	R	S	T	Łożyska
SKg 80-A	B5	72	19j6	M20x1,5	156	40	6h9	21,5	113	271	11	165	130j6	200	0	11,5	3,5	6204 2Z
SKg 80-B										291								
SKg 80-C										311								
SKg 80-D										331								

### Forma wykonania IMB 14

Typ silnika	Kolnierz	A3	D	D1	D2	E	F	G	H3	L	L2	M	N	P	R	S	T	Łożyska							
SKg 80-A1	B14/1	72	19j6	M20x1,5	156	40	6h9	21,5	113	271	12	130	110j6	160	0	M8	3,5	6204 2Z							
SKg 80-A2	B14/2																		11	100	80j6	120	M6	3	
SKg 80-B1	B14/1																		291	12	130	110j6	160	M8	3,5
SKg 80-B2	B14/2																		11	100	80j6	120	M6	3	
SKg 80-C1	B14/1	311	12	130	110j6	160	160	160	0	M6	3	M8	3,5	M6	3	M8	3,5								
SKg 80-C2	B14/2																	11	100	80j6	120	M6	3		
SKg 80-D1	B14/1	331	12	130	110j6	160	160	160	0	M6	3	M8	3,5	M6	3	M8	3,5								
SKg 80-D2	B14/2																	11	100	80j6	120	M6	3		

## Przedsiębiorstwo Produkcyjno Handlowo Usługowe MEBLOMARK

63-500 Ostrzeszów  
ul. Powstańców Wlkp. 15 a  
NIP 622-010-95-93

tel. +48 62 587 04 00  
fax. +48 62 587 04 09  
REGON: 250 49 56 92

[www.meblomark.com.pl](http://www.meblomark.com.pl)

e-mail: [meblomark@meblomark.com.pl](mailto:meblomark@meblomark.com.pl)

