

DYSTRYBUTOR



TECHNICAL

GRZEGORZ TĘGOS

TECHNIKA NAPĘDU I TRANSMISJI MOCY

62-600 Koło, ul. Toruńska 212
tel. 0-63/ 27 25 478 / fax. 0-63/ 26 16 258

www.technical.pl
biuro@technical.pl

Sklep internetowy
www.sklep.technical.pl

**Silniki elektryczne
indukcyjne**



Wielkopolska Fabryka
Silników Elektrycznych

Wielkopolska Electric Motors Factory

Sg 90-2sjL

Trójfazowe silniki indukcyjne
Three-phase induction motors
Трёхфазные индукционные двигатели

Sg 90-4SjL

Sg 90-6sjL

Sg 90-8SjL



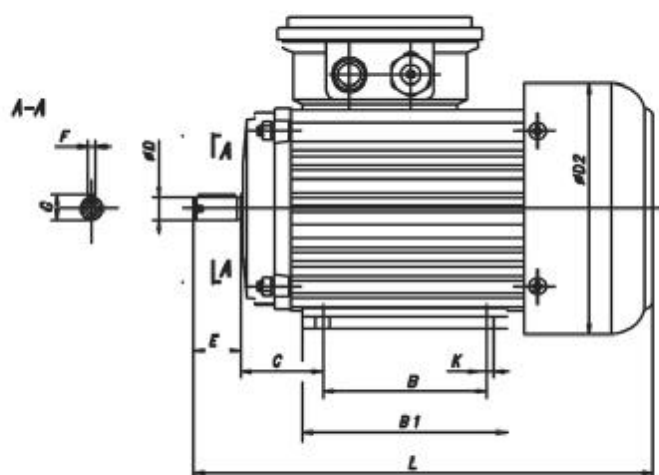
Stopień ochrony IP54; IP55
Degree of protection IP54; IP55
Степень защиты IP54; IP55

Forma wykonania IMB 3
Type of construction IMB 3
Тип конструкции IMB 3

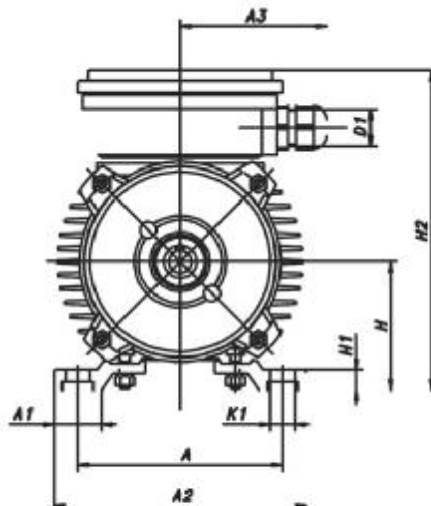
Klasa izolacji F
Insulation class F
Класс изоляции F

Typ silnika Type of motor Тип двигателя	Moc Rated output Мощность kW	Prędkość obrotowa Скорость вращения Rated speed min ⁻¹	Prąd (A) przy Rated current (A) at Ток (A) при 230 V / 400 V	Sprawność Efficiency Эффективность η%	Wsp. mocy Power factor Кэффициент мощности cos φ	Krotność prądu rozr. Starting current Кратность пускового тока $\frac{I_p}{I_N} = \frac{I_S}{I_{FL}}$	Krotność momentu rozr. Starting torque Кратность пускового момента $\frac{M_r}{M_n} = \frac{T_S}{T_{FL}}$	$\frac{M_{max}}{M_n}$ $\frac{T_{max}}{T_{FL}}$	Moment bezwładności Moment of inertia Момент инерции kgm ²	Masa Motor weight Вес двигателя kg
Sg 90-2S	1,50	2800	5,8/3,3	76	0,82	4,9	2,9	2,7	0,00130	11,4
Sg 90-2L	2,20	2810	8,9/5,1	80	0,74	5,1	3,1	2,9	0,00170	13,0
Sg 90-4S	1,10	1380	5,1/3,0	75	0,75	4,1	1,8	2,1	0,00250	11,0
Sg 90-4L	1,50	1380	7,5/4,4	70	0,73	3,9	2,5	2,3	0,00310	13,2
Sg 90-6S	0,75	900	4,1/2,3	69	0,72	3,5	2,2	2,1	0,00250	11,0
Sg 90-6L	1,10	850	6,5/3,8	57	0,74	2,1	1,7	1,6	0,00310	12,6
Sg 90-8S	0,37	680	3,0/1,8	57	0,60	2,5	2,0	2,0	0,00250	11,0
Sg 90-8L	0,55	690	4,3/2,5	58	0,60	2,5	2,1	2,2	0,00310	12,7

Silniki na łapach Sg 90



Forma wykonania IMB 3

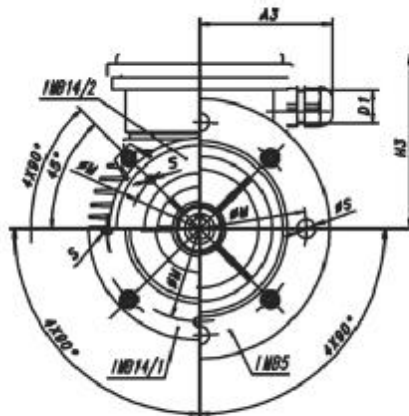
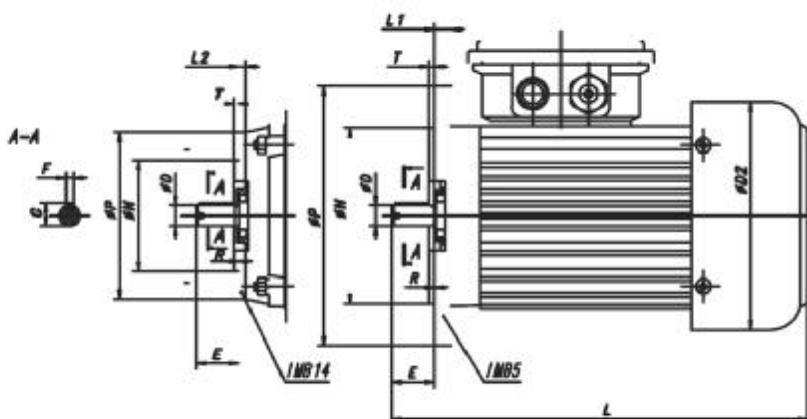


Forma wykonania IMB 3

Typ silnika	A	A1	A2	A3	B	B1	C	D	D1	D2	E	F	G	H	H1	H2	K	K1	L	Łożyska
Sg 90-S	140	23	163	85	100	135	56	24j6	M20x1,5	177	50	8h9	27	90	10	219	10	13	323	6205 2Z
Sg 90-L					125	160													348	

Silniki kołnierowe SKg 90

Forma wykonania IMB 5, IMB 14



Forma wykonania IMB 5

Typ silnika	Kolnierz	A3	D	D1	D2	E	F	G	H3	L	L1	M	N	P	R	S	T	Łożyska
SKg 90-S	B5	85	24j6	M20x1,5	177	50	8h9	27	129	323	10	165	130j6	200	0	12	3,5	6205 2Z
SKg 90-L										348								

Forma wykonania IMB 14

Typ silnika	Kolnierz	A3	D	D1	D2	E	F	G	H3	L	L2	M	N	P	R	S	T	Łożyska
SKg 90-S1	B14/1	85	24j6	M20x1,5	177	50	8h9	27	129	323	15	130	110j6	160	0	M8	3,5	6205 2Z
SKg 90-S2											12,5							
SKg 90-L1	B14/1	85	24j6	M20x1,5	177	50	8h9	27	129	348	15	130	110j6	160	0	M8	3,5	6205 2Z
SKg 90-L2											B14/2							



Przedsiębiorstwo Produkcyjno Handlowo Usługowe MEBLOMARK

63-500 Ostrzeszów
ul. Powstańców Wlkp. 15 a
NIP 622-010-95-93

tel. +48 62 587 04 00
fax. +48 62 587 04 09
REGON: 250 49 56 92

www.meblomark.com.pl
e-mail: meblomark@meblomark.com.pl