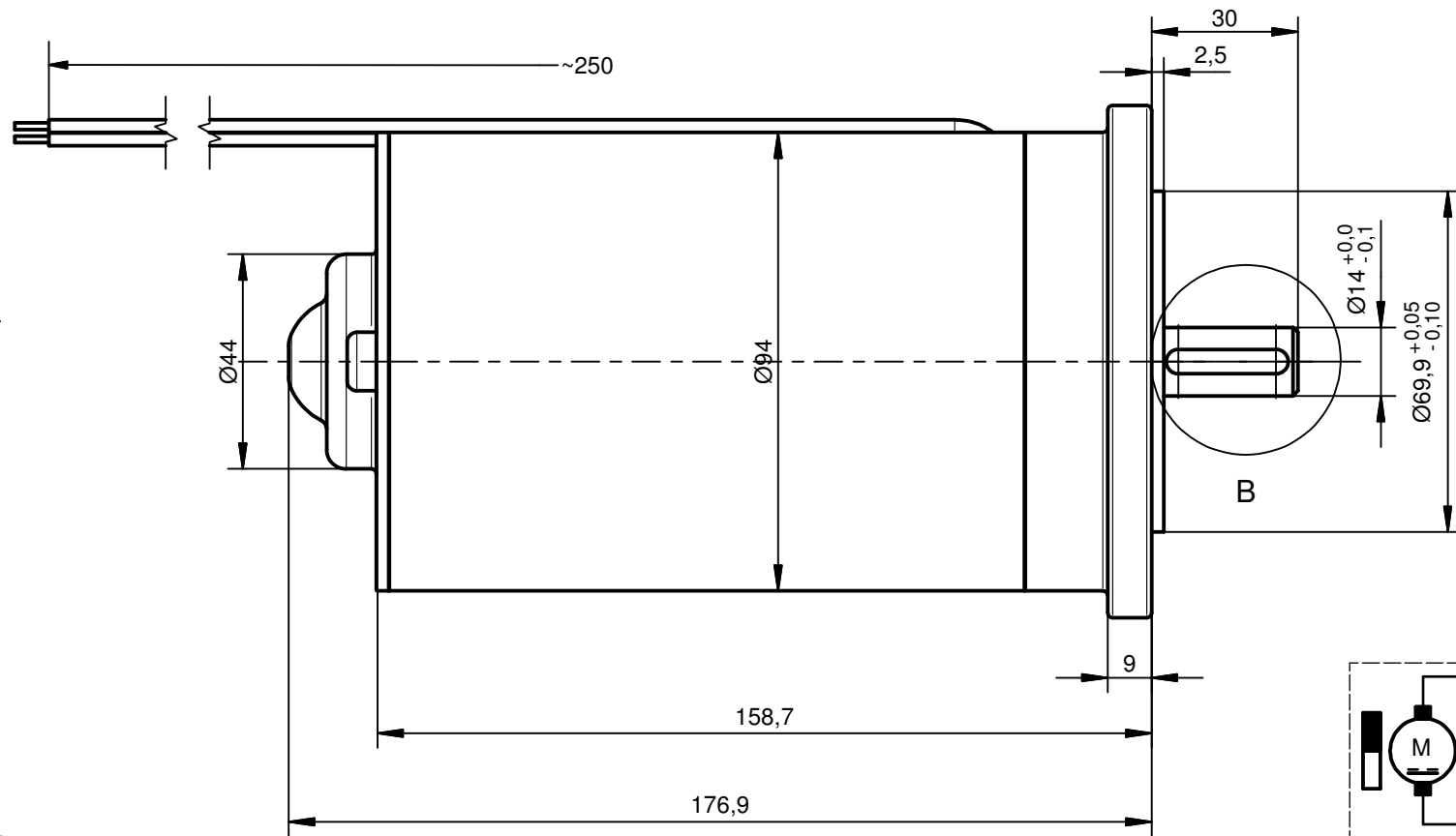
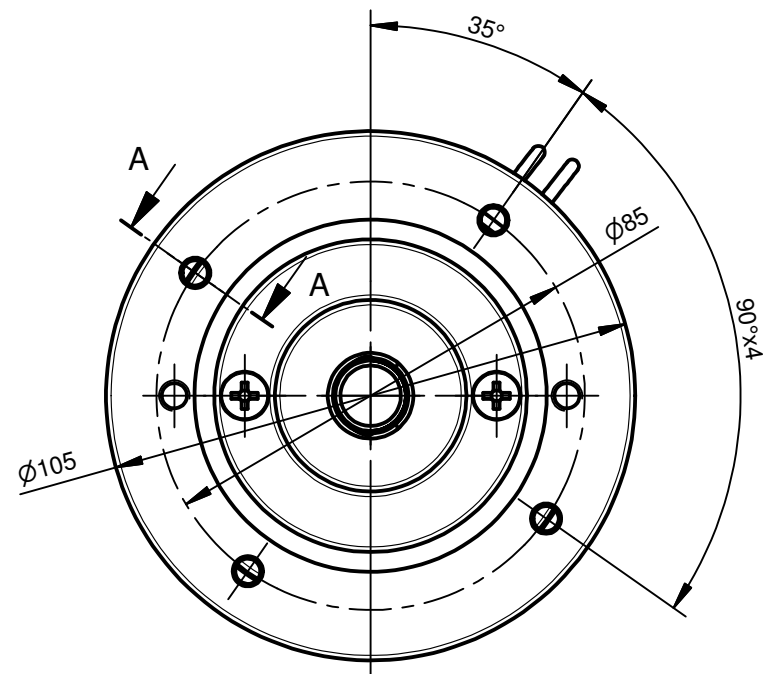
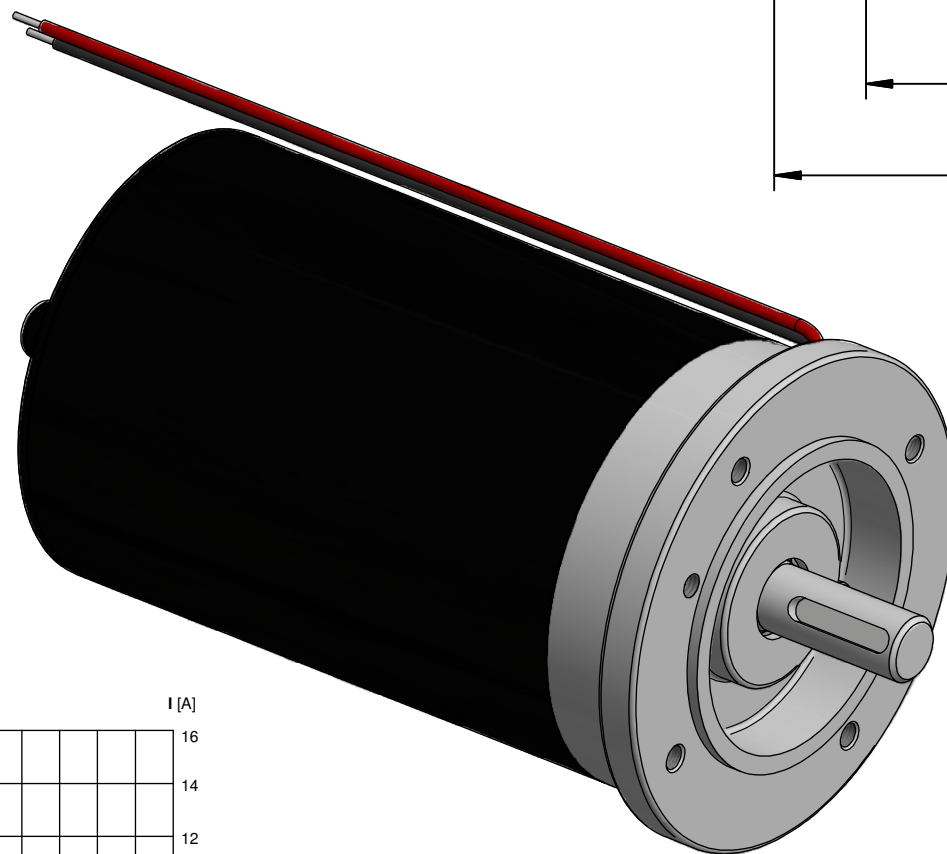
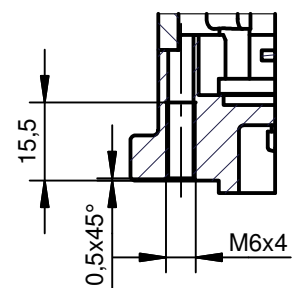


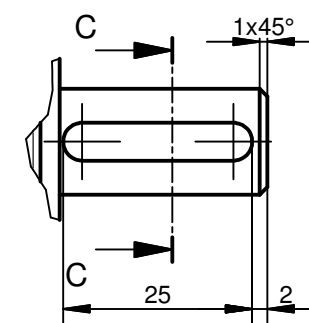
Silnik 24V DC dla przekładni ślimakowej lub walcowej z kołnierzem IEC B14-2 105-14



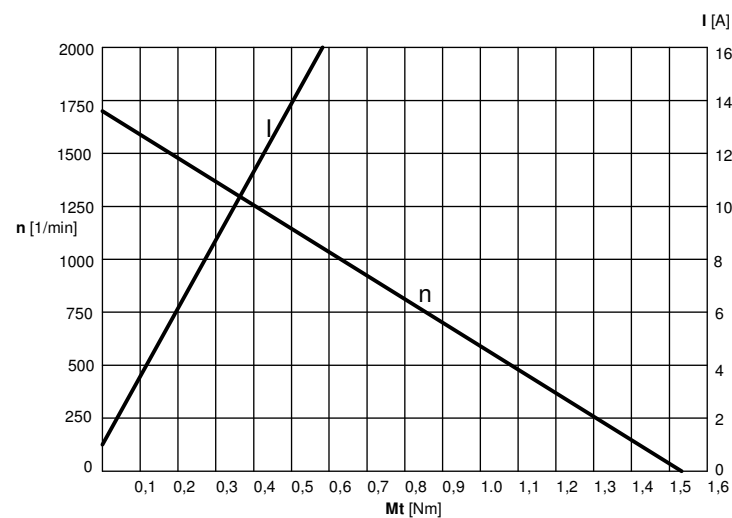
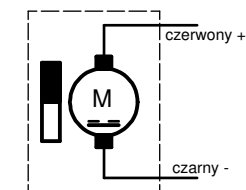
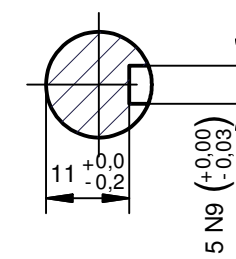
A-A (1 : 1,5)




B (1 : 1)



C-C (1 : 1)



1. Napięcie nominalne U=24V
2. Obroty na biegu luzem 1700 RPM
3. Prąd biegu luzem 1,2 A
4. Prąd punktu pracy 9 - 10 A
5. Moc punktu pracy 220 W
6. IP 55
7. Max moment rozruchowy 1,5 Nm
8. Temperatura obudowy silnika do 60 st C
9. Żywotność obliczeniowa 1000 godzin pracy ciągłej
10. Charakter pracy silnika - praca dorywcza S2

n1	1700 obr/min	bieg luzem	Heat treatment	Kontakt do dostawcy :	Sheet No.
Moc	220W			e-mail: biuro@technical.pl ; tel.+48 63 27 25 478	1 of 1
Kołnierz	B14/2	105-14	Data: 19 02 2020r.	www.technical.pl	Scale
Prąd	nominalny	~ 9 -10A		NAME Silnik elektryczny prądu stałego DC 24V	1 : 1,5
IP 55			Format A3	PART NO. 3XX-09.03.2020	Rev.
Dostawca:  GRZEGORZ TĘGOS			PART NO. 3XX-09.03.2020		
General tolerances: ISO 2768-m			Cat.No./ Product		Mass 3,45 kg