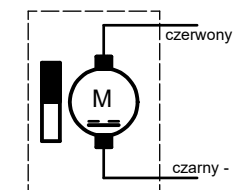
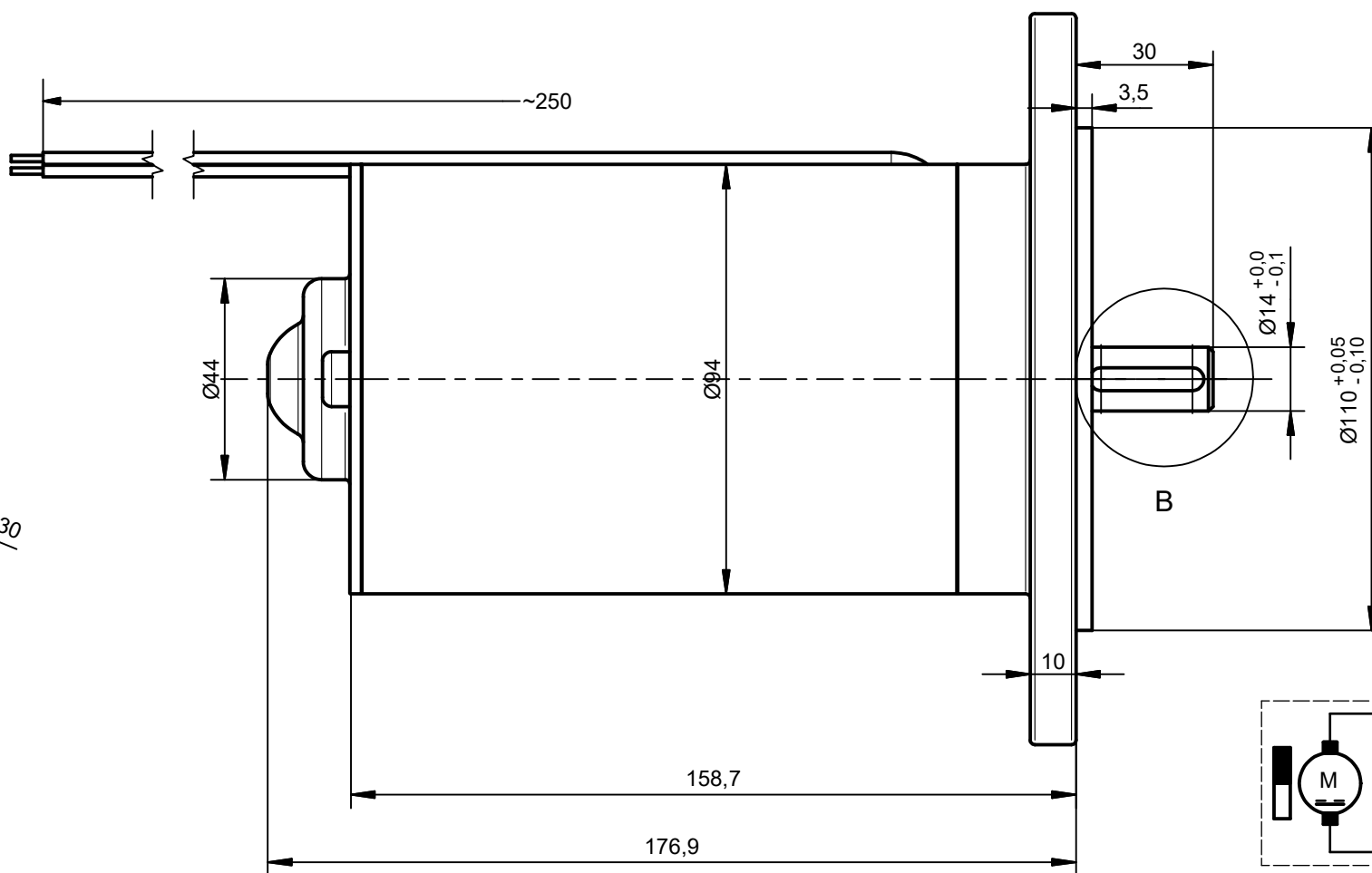
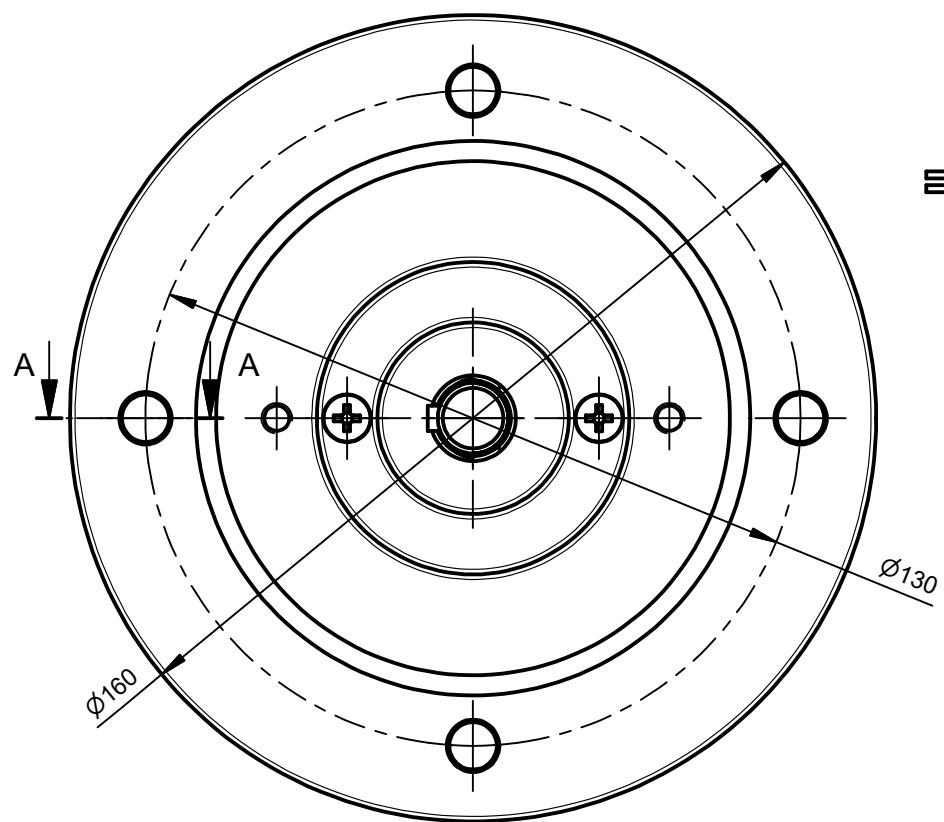
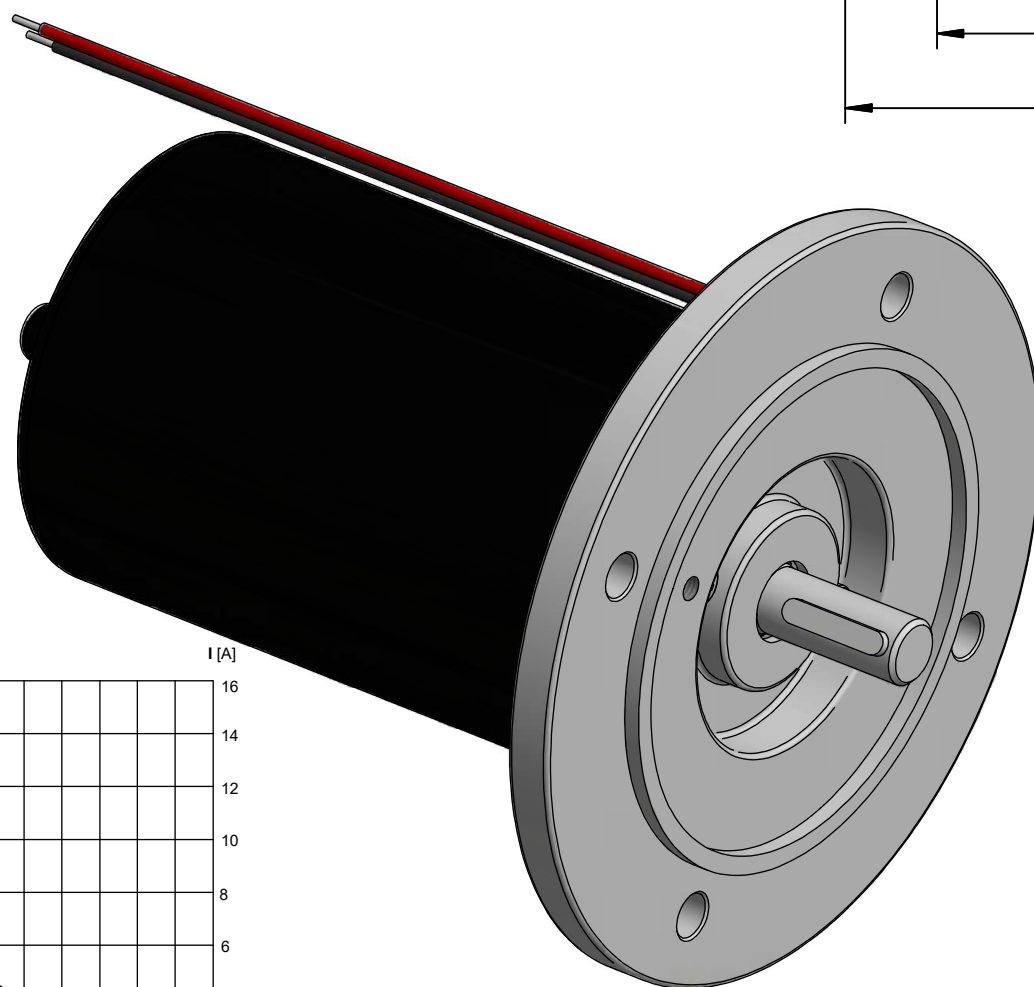
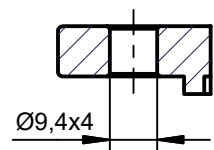


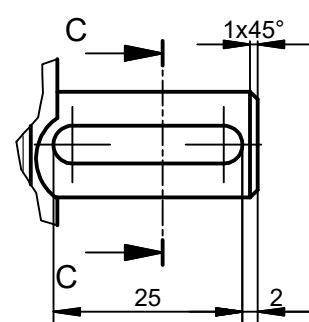
# Silnik DC 24V dla przekładni ślimakowej lub walcowej z kołnierzem IEC B5 160-14



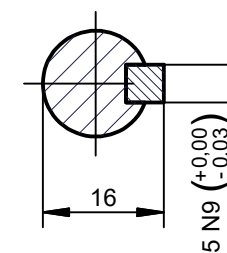
A-A (1 : 1,5)



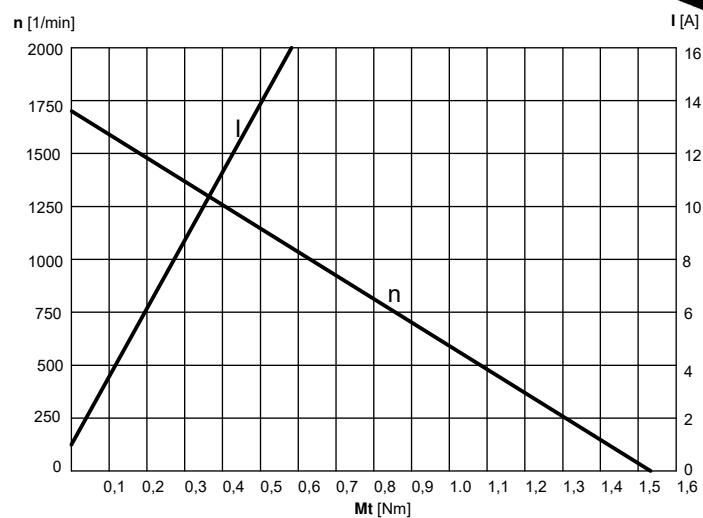
B (1 : 1)




C-C (1 : 1)



1. Napięcie nominalne U=24V
  2. Obroty na biegu luzem 1700 RPM
  3. Prąd biegu luzem 1,2 A
  4. Moment znamionowy 0.3 Nm
  5. Prąd znamionowy 9,5 A
  6. IP 55
- Charakter pracy silnika - praca dorywcza S2



|   |              |            |                                   |  |                  |
|---|--------------|------------|-----------------------------------|--|------------------|
| n1  | 1700 obr/min | bieg luzem | Data: 27.04.2020r.                | Kontakt do dostawcy :<br>e-mail: <a href="mailto:biuro@technical.pl">biuro@technical.pl</a> ; tel.+48 63 27 25 478 | Sheet No.        |
| Moc   | 220W         |            |                                   |  | 1 of 1           |
| Kołnierz  | B5           | 160-14     | Format A3                         | NAME<br><b>Silnik elektryczny<br/>prądu stałego DC 24V</b>   | Scale            |
| Prąd  | nominalny    | ~ 9 -10A   |                                   |  | 1 : 1,5          |
| IP 55   |              |            | PART NO.<br><b>3XX-27.04.2020</b> | Rev.   |                  |
| Dostawca:<br> <b>TECHNICAL</b><br>GRZEGORZ TĘGOS |              |            |                                   |  | Cat.No./ Product |
| General tolerances: ISO 2768-m  |              |            |                                   |  |                  |