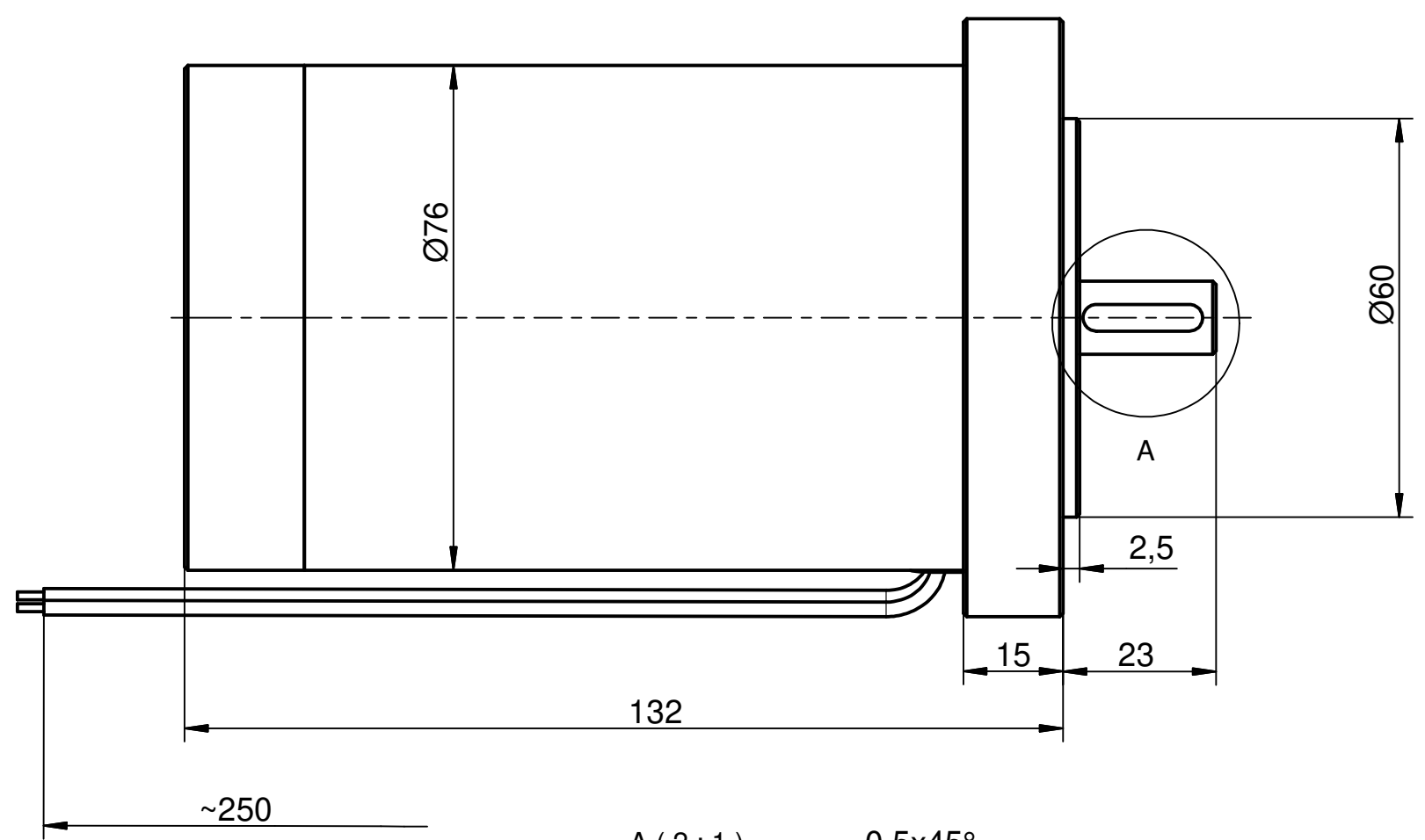
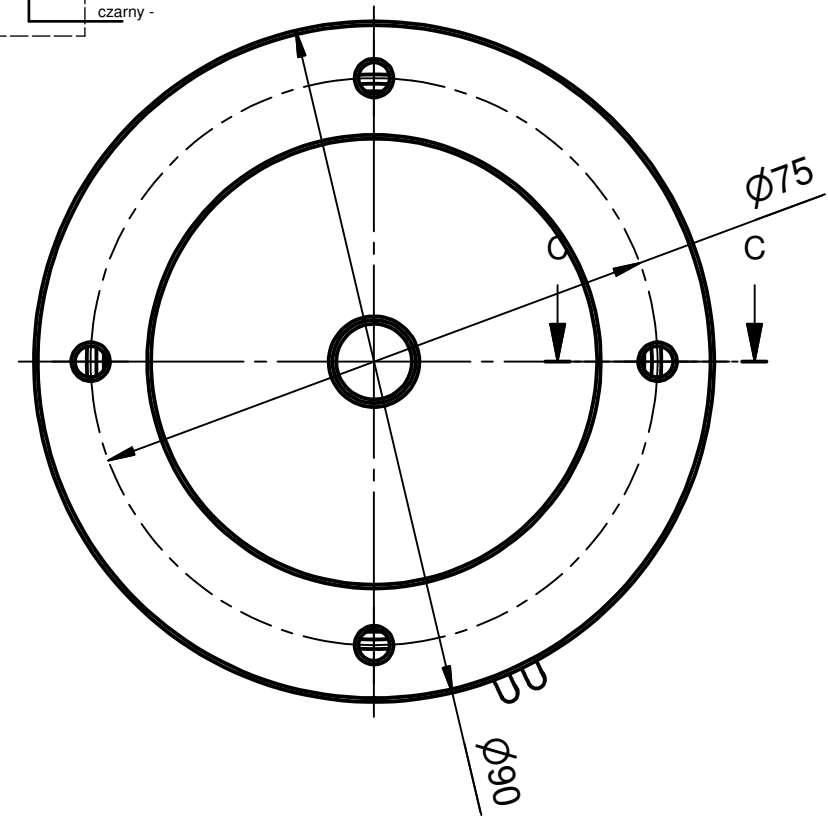
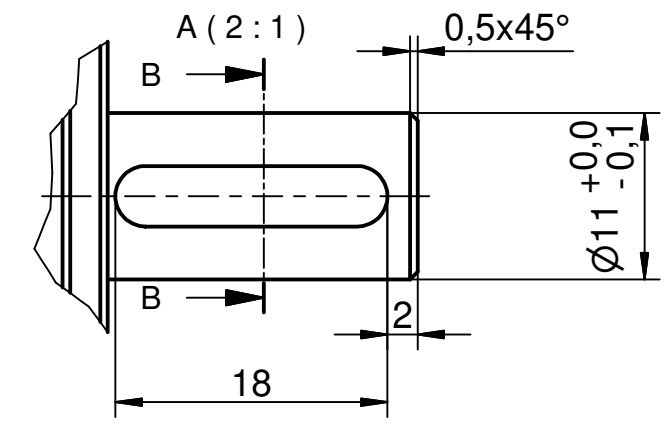
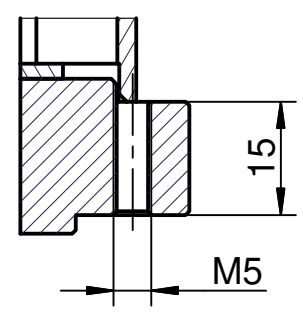


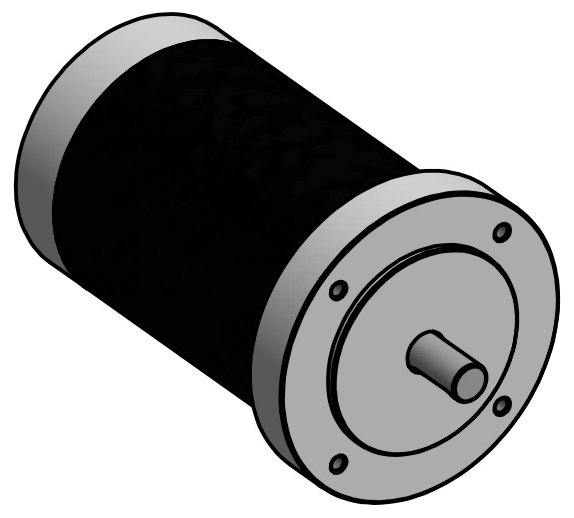
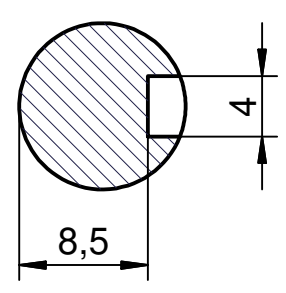
Silnik 24V DC dla przekładni ślimakowej lub walcowej z kołnierzem IEC B14-2 90-11



C-C (1:1)



B-B (2:1)



- Nominalne napięcie 24V
- Obroty bez obciążenia 1750
- Natężenie prądu bez obciążenia 1,0A max
- Nominalny moment obrotowy Mn 0,5 Nm
- Obroty z obciążeniem Mn 1250
- Natężenie prądu z obciążeniem 5,5A max
- Moc mechaniczna max. 80W
- Moment obrotowy max 2,5Nm
- Praca dorywcza S2

±10% dla produkcji seryjnej

Authorized	Name	Sign	Date	Heat treatment	Kontakt do dostawcy : e-mail: biuro@technical.pl ; tel.+48 63 27 25 478 www.technical.pl	Sheet No.
Originator			27.09.2021			1 of 1
Drawn by			14.09.2021	Surface finish	NAME Silnik elektryczny prądu stałego DC 24V	Scale
Checked						1 : 1
Approved				Format A3	PART NO. 330-521	Rev. 0
General tolerances: ISO 2768-m				Cat.No./ Product 330 000 021		Mass

