

DYSTRYBUTOR



TECHNICAL

GRZEGORZ TĘGOS

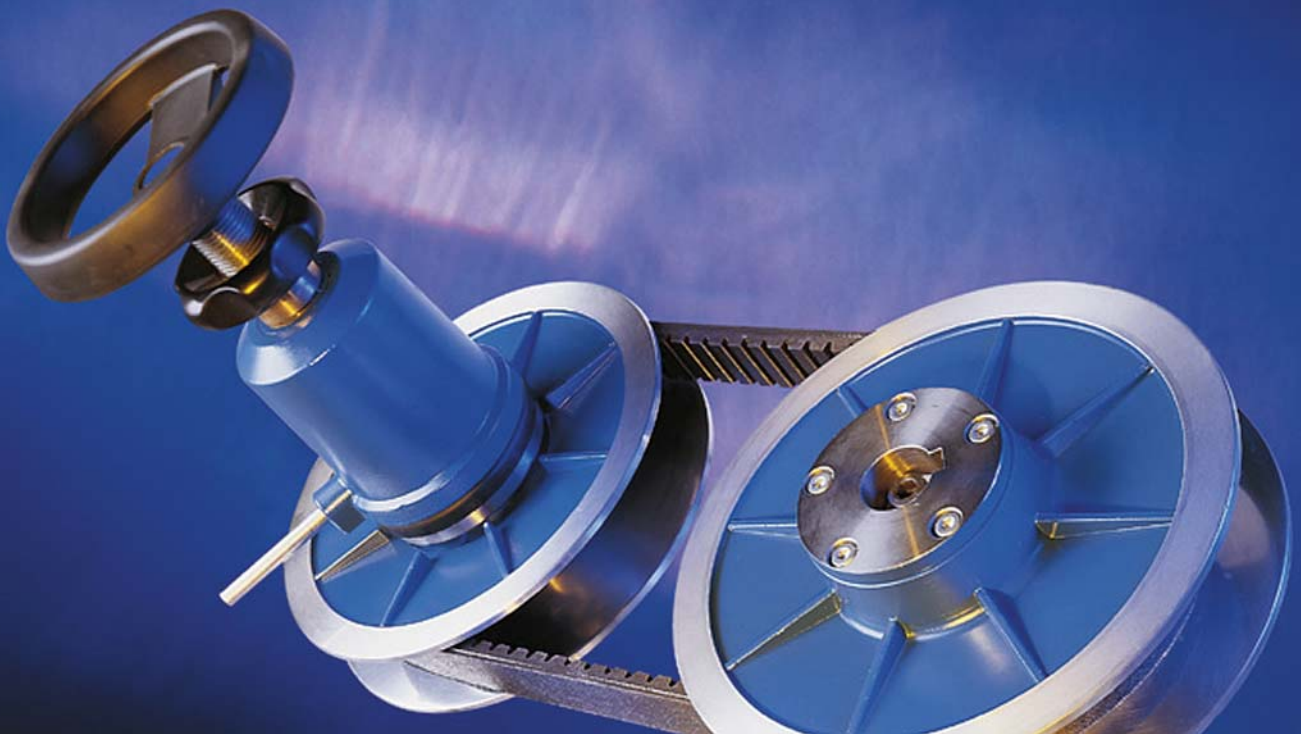
TECHNIKA NAPĘDU I TRANSMISJI MOCY

62-600 Koło, ul. Toruńska 212
tel. 0-63/ 27 25 478 / fax. 0-63/ 26 16 258

www.technical.pl
biuro@technical.pl

Sklep internetowy
www.sklep.technical.pl

**Koła pasowe
przekładni
wariatorowych**

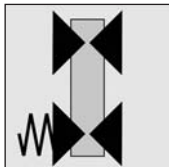


Napędy bezstopniowe pasowe



BERGES





Podwójny napęd na pasy klinowe szerokie

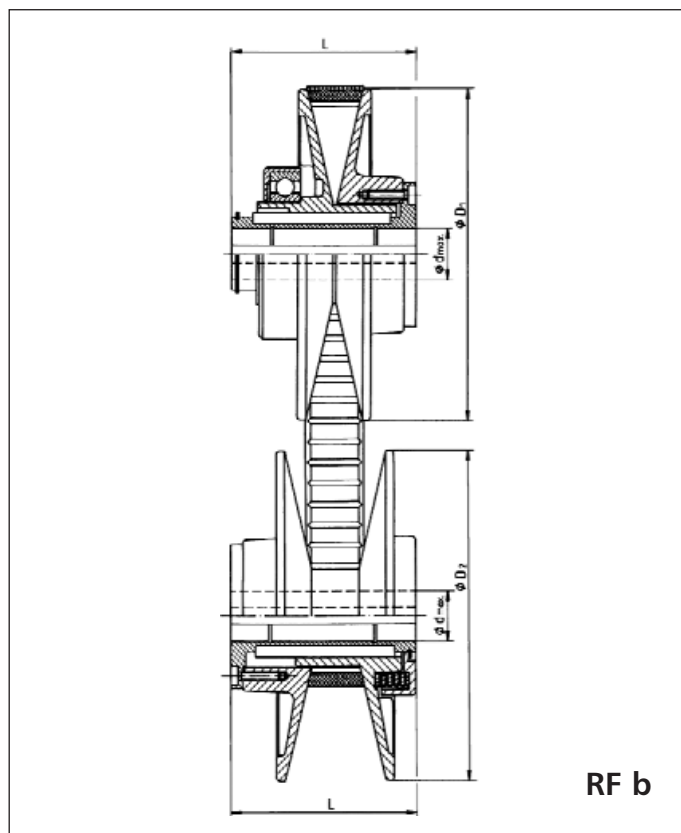
RF b

$$P_1 \text{ max.} = 160 \text{ kW}$$

Koło pasowe regulowane Rb montowane jest na wale napędowym (np. silnika elektrycznego), a koło sprężynowe Fb na wale urządzenia napędzanego.* Powstaje w ten sposób kompletny napęd bezstopniowy RF b o stałym rozstawie osi. Może on pracować w obu kierunkach.

Optymalna charakterystyka sprężyn w kołach sprężynowych gwarantuje korzystny stosunek mocy w całym zakresie obrotów.

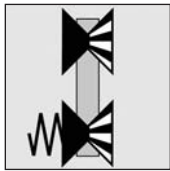
* Dopuszczalny jest montaż odwrótny po konsultacji z naszym działem handlowym.



RF b

Typ	Zak. reg.	Silnik	kW	n max.	n min.	P max	P min	D ₁	L	D ₂	d _{max.}	R
RF 080 b	1: 5,5	1370	0,37	3210	585	0,33	0,17	91,4	50	91,4	14	17 x 6
RF 100 b	1: 5,5	1410	1,5	3260	595	1,35	0,55	120	72	120	24	22 x 7
RF 130 b	1: 7,0	1410	1,5	3733	534	1,35	0,53	135	72	135	24	22 x 7
RF 190 b	1:10,5	1410	1,5	4560	434	1,35	0,75	190	90	190	24	28 x 8
RF 150 b	1: 6,5	1420	3,0	3595	555	2,7	0,9	159	90	159	28	28 x 8
RF 190 b	1: 9,0	1420	3,0	4230	470	2,7	0,85	190	90	190	28	28 x 8
RF 196 b	1: 8,0	1430	4,0	4040	505	3,6	1,2	198	110	198	28	33 x 10
RF 235 b	1:10,5	1430	4,0	4610	439	3,6	1,6	236	122	236	28	37 x 10
RF 210 b	1: 7,5	1450	7,5	3970	530	6,7	1,85	220	122	220	38	37 x 10
RF 250 b	1: 7,5	1450	11,0	3970	530	9,9	2,7	255	145	255	42	47 x 12
RF 280 b	1: 8,5	1455	15,0	4240	500	13,5	4,1	296	162	296	42	55 x 15
RF 300 b	1: 7,2	1460	22,0	3920	545	19,8	6,1	305	185	305	48	51 x 16
RF 350 b	1: 7,4	1465	30,0	4000	540	27,0	10,0	346	195	346	55	70 x 18
RF 375 b	1: 5,3	1475	45,0	2760	520	40,5	16,0	346	220	390	60	83 x 23
RF 400 b	1: 5,0	1475	55,0	2575	517	49,5	16,8	372	220	420	65	83 x 23
RF 450 b	1: 4,4	1480	75,0	2770	630	67,5	21,2	450	280	470	80	83 x 26
RF 500 b	1: 4,0	1480	110,0	1992	498	99,0	36,5	470	280	580	80	83 x 26
RF 600 b	1: 3,0	1480	160,0	1965	655	145,0	75,0	506	360	596	90	87 x 28





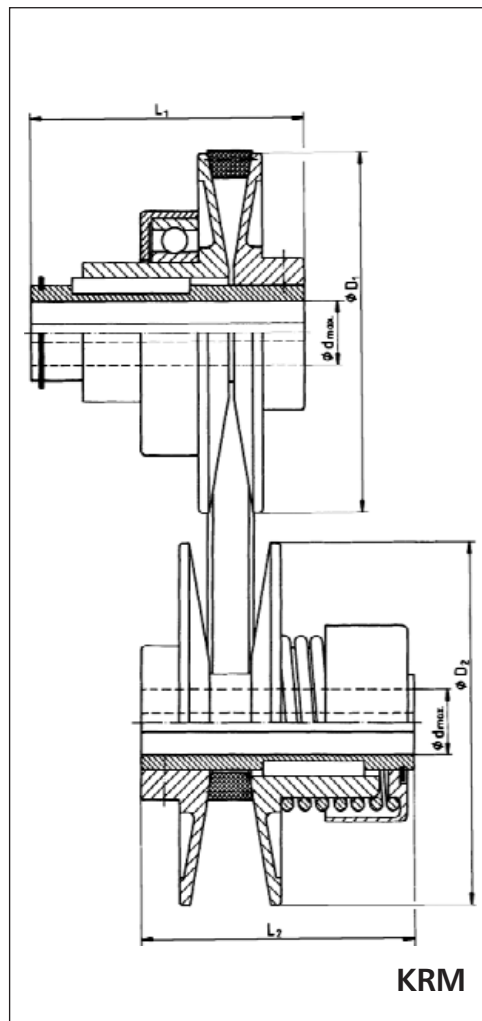
Podwójny napęd na pasy klinowe normalne

KRM + RF

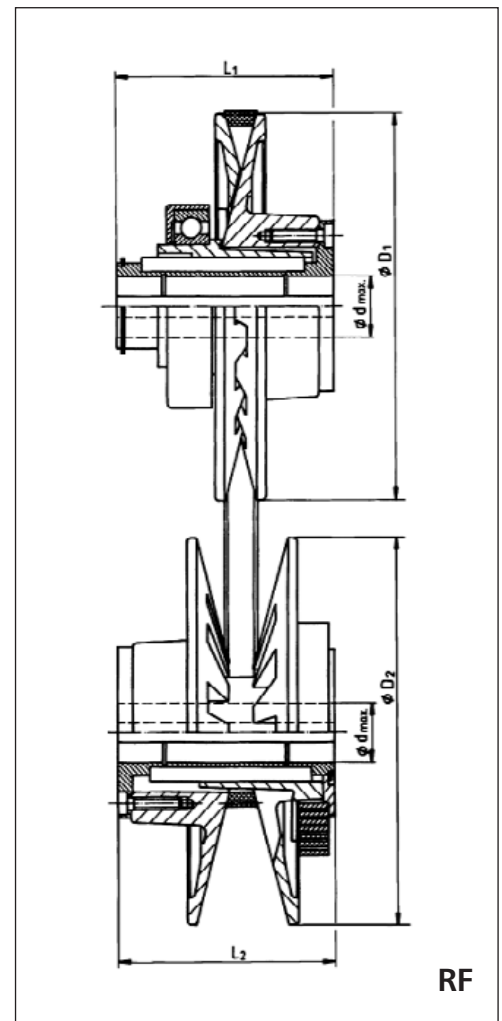
$$P_{1 \max.} = 5,5 \text{ kW}$$

Przedstawione tu zespoły napędowe przeznaczone są do pracy w szczególnych zastosowaniach.

Powierzchnie tarcz w kołach typu KRM są gładkie, podczas gdy w kołach RF występują jako rowkowane.



KRM



RF

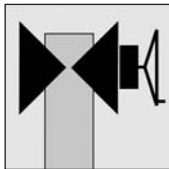
KRM :

Typ	Zak. reg.	Silnik	kW	n max.	n min.	P max	P min	D ₁	L1	D ₂	L ₂	d _{max.}	R
KRM 80.10	1:6,0	1370	0,25	3280	550	0,23	0,15	80	60	80	65	14	10 x 6
KRM 105.13	1:6,0	1370	0,55	3350	560	0,5	0,25	105	80	105	80	19	13 x 8
KRM 127.17	1:6,0	1420	0,75	3480	580	0,65	0,3	127	80	127	80	24	17 x 11

RF :

Typ	Zak. reg.	Silnik	kW	n max.	n min.	P max	P min	D ₁	L1	D ₂	L ₂	d _{max.}	R
RF 100	1:5,0	1370	0,37	3065	612	0,33	0,14	110	72	110	72	24	10 x 6
RF 150	1:6,5	1410	1,5	3595	550	1,4	0,6	158	90	158	90	24	13 x 8
RF 210	1:8,0	1420	3,0	4100	500	2,8	1,2	220	122	220	122	28	17 x 11
RF 280	1:8,5	1450	5,5	4230	497	5,0	2,2	292	162	292	162	42	22 x 14





Regulacja obrotów w napędach podwójnych

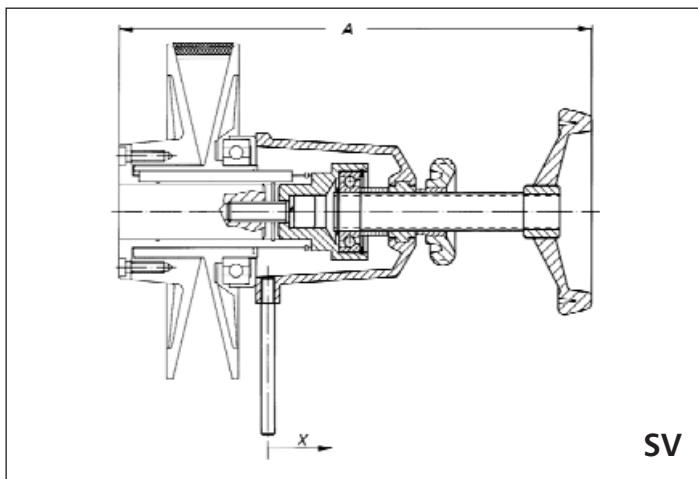
SV • ZV • HS

SV:

Wielkość	Typ	Skok regulacji		A
		x ₁	x ₂	
105.13	SV1		10,2	230
100 (b)	SV1	15,7	15,7	222
130 b	SV1	18,0		222
127.17	SV2		13,4	249
150 (b)	SV2	22,0	24,5	259
190 b	SV2	24,0		259
196 b	SV2	27,0		279
210 (b)	SV2	30,6	37,0	291
235 b	SV2	31,5		291
250 b	SV3	36,6		356
280 (b)	SV3	44,0	50,5	373
300 b	SV3	40,4		396
350 b	SV3	50,0		406

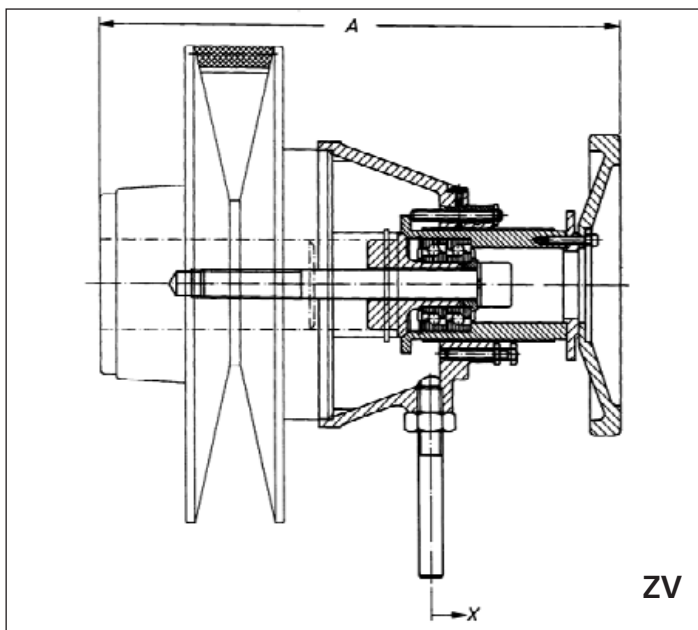
Koło pasowe regulowane i urządzenie do regulacji obrotów montowane są wspólnie osiowo na wale napędowym. Takie rozwiązanie nie powoduje powstania dodatkowych

osiowych obciążeń na łożyskowanie wału silnika. Kółka ręcznie mogą być dostarczane na życzenie w wersji ze skalą obrotów.



ZV:

Wielkość	Typ	Skok regulacji		A
		x ₁	x ₂	
375 b	ZV 375	48,0		386
400 b	ZV 400	49,8		367
450 b	ZV 450/500	56,8		467
500 b	ZV 450/500	58,3		467
600 b	ZV 600	61,3		610

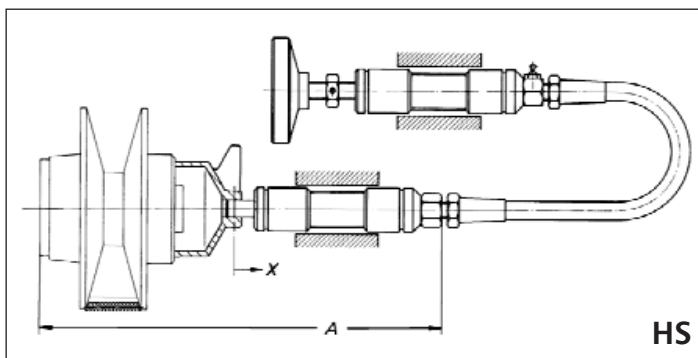


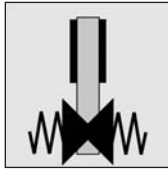
Hs:

Wielkość	Typ	Skok regulacji		A
		x ₁	x ₂	
100 b	HS 100	15,7	16,3	263
130 b	HS 100-130	18,0		263
150 (b)	HS 150-196	22,0	24,5	298
190 b	HS 150-196	24,0		298
196 b	HS 150-196	27,0		310
210 (b)	HS 210-235	30,6	37,0	332
235 b	HS 210-235	31,5		332
250 b	HS 250-280	36,6		360
280 (b)	HS 250-280	44,0	50,5	387

x₁ = skok regulacji przy pasach klinowych szerokich

x₂ = skok regulacji przy pasach klinowych normalnych



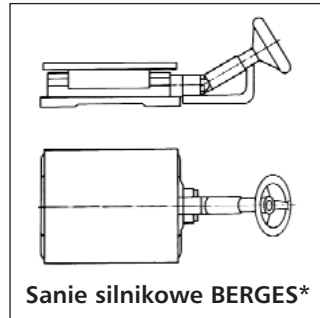


Pojedynczy napęd na pasy klinowe szerokie

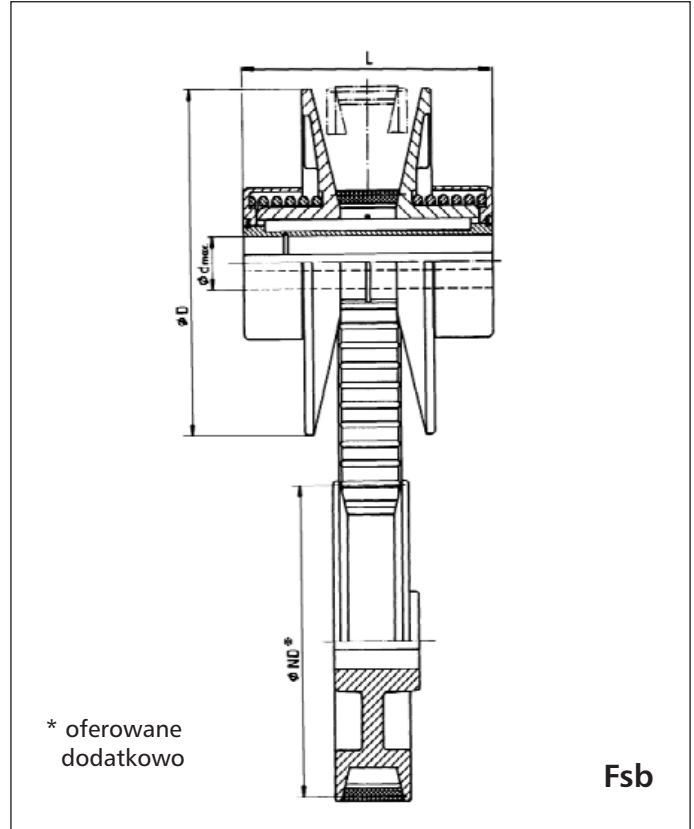
Fsb

$$P_{1 \max.} = 55 \text{ kW}$$

Napęd ten tworzy koło pasowe sprężynowe wyposażone w jedną (wersja Fb) lub dwie (wersja Fsb) sprężyny oraz koło stałe.
Regulacja obrotów następuje przez zmianę rozstawu osi za pomocą przesuwania silnika na saniach. Koło stałe powinno być montowane na wale silnika, ale odwrotny montaż jest możliwy po konsultacji z naszym działem handlowym.



Sanie silnikowe BERGES*



* oferowane dodatkowo

Fsb

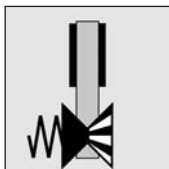
* oferowane dodatkowo

Fsb:

Typ	Zak. reg.	Silnik	kW	P max	P min	D	L	d _{max.}	R
F 100 sb	1:2,3	1380	0,75	0,66	0,29	120	80	24	22 x 7
F 130 sb	1:2,6	1380	0,75	0,67	0,26	135	80	24	22 x 7
F 150 sb	1:2,5	1410	1,5	1,35	0,55	159	115	28	28 x 8
F 190 sb	1:3,2	1410	1,5	1,35	0,44	190	115	28	28 x 8
F 210 sb	1:2,7	1420	3,0	2,7	1,2	220	148	38	37 x 10
F 235 sb	1:3,2	1420	3,0	2,7	1,0	236	148	32	37 x 10
F 250 sb	1:2,7	1430	4,0	3,6	1,5	255	170	42	47 x 12
F 280 sb	1:2,9	1450	7,5	6,7	2,4	296	190	42	55 x 15
F 325 sb	1:2,8	1450	11,0	9,9	3,8	346	240	48	70 x 18
F 350 sb	1:2,7	1450	18,5	16,6	7,0	346	240	55	72 x 22
F 400 sb	1:2,7	1475	30,0 ¹	27,0	11,35	400	300	65	83 x 23

¹ P_{1 max} = 55 kW przy montażu koła sprężynowanego na wale silnika



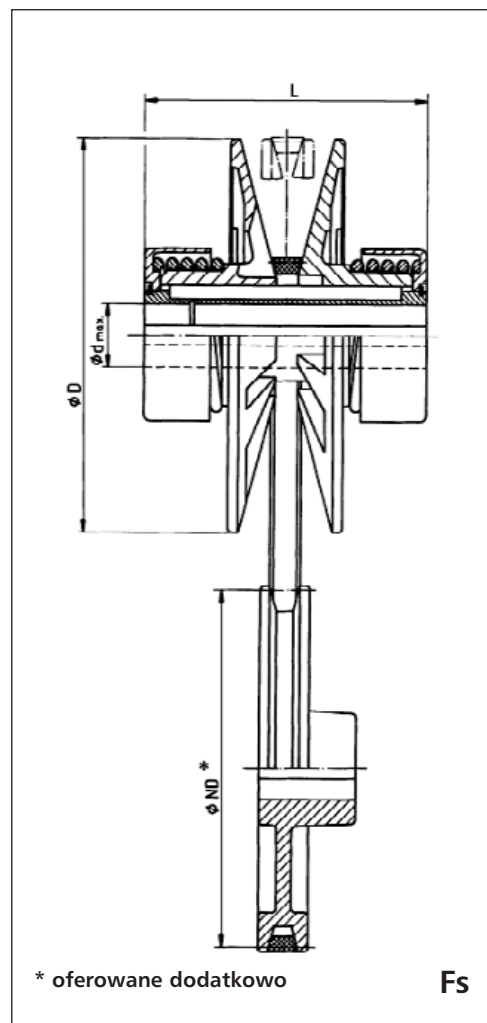
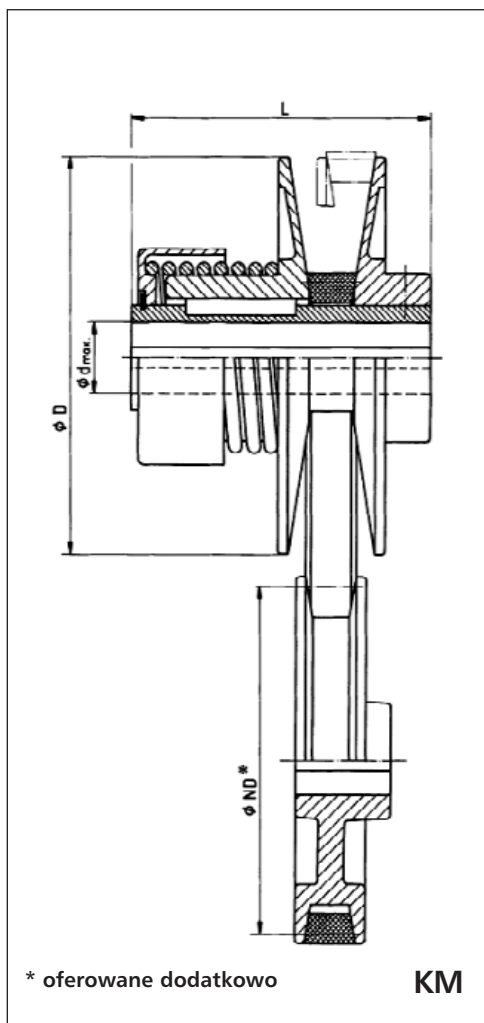


Pojedynczy napęd na pasy klinowe szerokie

KM + Fs

$$P_{1 \max.} = 5,5 \text{ kW}$$

Te napędy pojedyncze zawsze współpracują z kołem stałym z zastosowaniem pasów klinowych normalnych. Koło pasowe sprężynowe o tarczach gładkich rozsuwa się jednostronnie (w wersji KM), natomiast koło pasowe o tarczach rowkowanych obustronnie (w wersji Fs). Standardowo należy montować koło sprężynowe na wale napędowym, ale odwrotny montaż po konsultacji z naszym działem handlowym jest też możliwy.



KM:

Typ	Zak. reg.	Silnik	kW	P max	P min	D	L	d _{max.}	R
KM 80.10	1:2,4	1350	0,18	0,16	0,07	80	65	14	10 x 6
KM 105.13	1:2,4	1380	0,55	0,46	0,18	105	80	19	13 x 8
KM 127.17	1:2,4	1380	0,75	0,65	0,3	127	80	24	17 x 11

Fs:

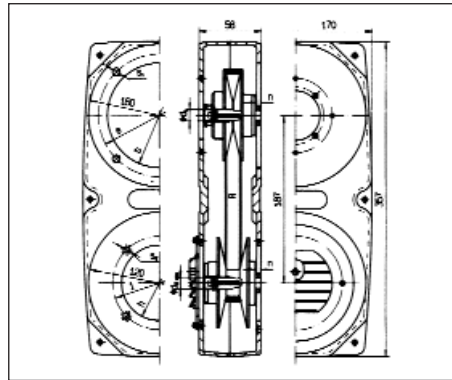
Typ	Zak. reg.	Silnik	kW	P max	P min	D	L	d _{max.}	R
F 100 s	1:2,2	1370	0,37	0,33	0,19	110	80	19	10 x 6
F 150 s	1:2,6	1410	1,5	1,35	0,8	158	115	24	13 x 8
F 210 s	1:2,8	1420	3,0	2,8	1,7	220	148	28	17 x 11
F 280 s	1:3,0	1450	5,5	5,0	3,0	292	190	38	22 x 14



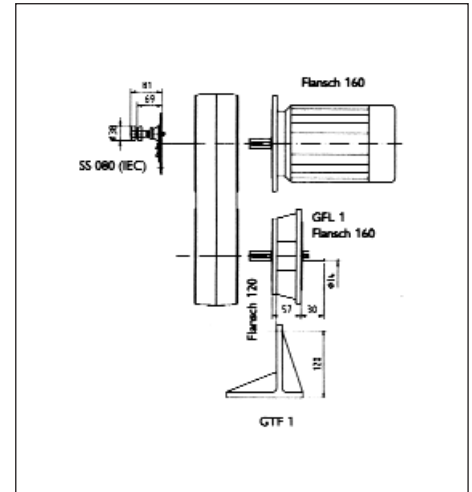
Wariatory RGAE

RGAE 1

Wariatory RGAE stanowią kompletne jednostki napędowe bezstopniowe składające się z obudowy, koła pasowego regulowanego, sprężynowego oraz pasa klinowego szerokiego. Mogą być dostarczane z silnikiem lub bez oraz w zależności od potrzeb ze sterowaniem ręcznym (prostym lub kątowym) lub zdalnym elektrycznym. W zależności od sposobu montażu wariatora można zamówić również podstawę GTF lub kołnierz GFL z podwójnie ułożyskowanym wałkiem wyjściowym. Zakres mocy — do 160 kW. Pokazane obok wielkości wariatorów RGAE są tylko częścią naszego programu. Cały zakres produkcji przedstawia katalog szczegółowy wariatorów RGAE.

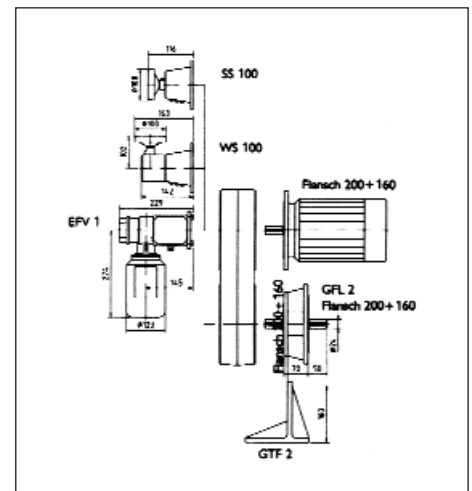
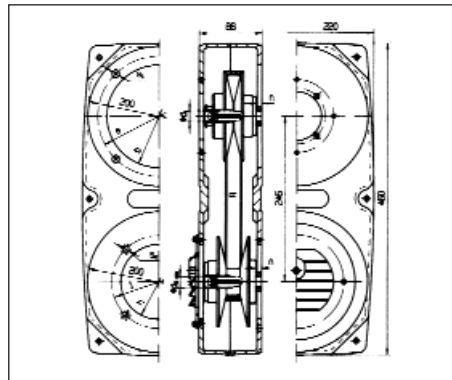


$$P_{1 \text{ max.}} = 0,37 \text{ kW}$$



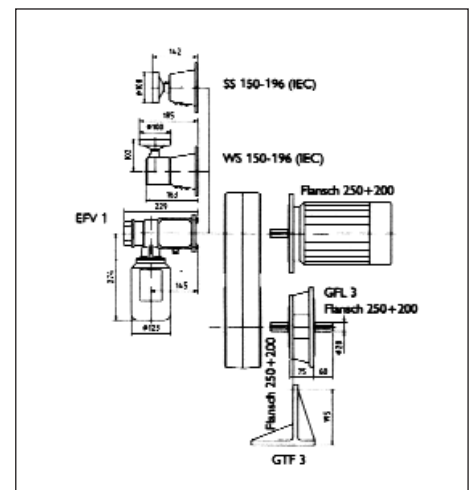
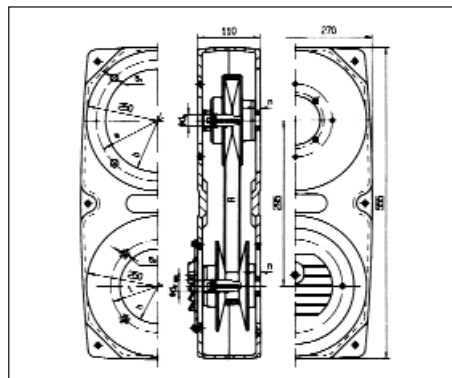
RGAE 2

$$P_{1 \text{ max.}} = 1,5 \text{ kW}$$



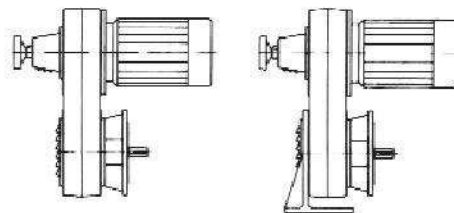
RGAE 3

$$P_{1 \text{ max.}} = 4,0 \text{ kW}$$

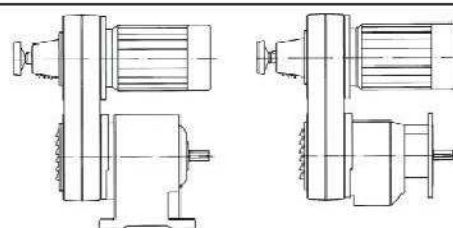


Kompletne przekładnie bezstopniowe Berges

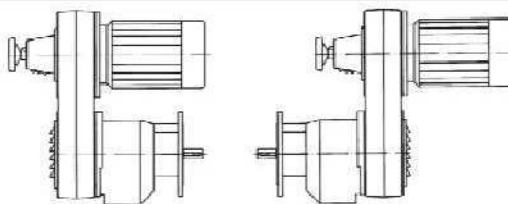
Dostarczamy kompletne przekładnie bezstopniowe zapewniające regulację obrotów w podanym przez Państwa zakresie i w wymaganym układzie pracy. Przykładowe wykonania podaje tabela poniżej.



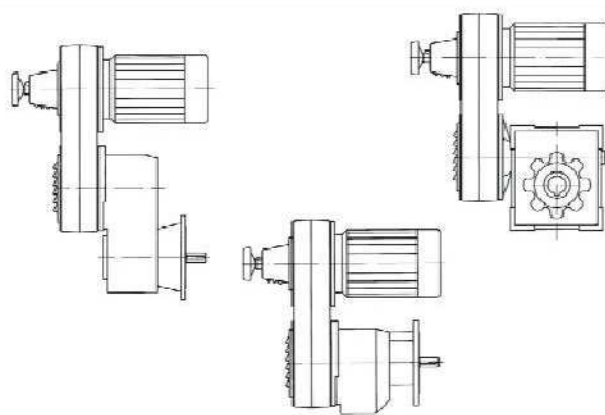
Jednostki wariatorowe na łapach lub kołnierzowe



Z przekładnią redukcyjną na łapach lub kołnierzową



W układzie zabudowy U lub Z



Z różnymi typami przekładni redukcyjnych