

DYSTRYBUTOR



TECHNICAL

GRZEGORZ TĘGOS

TECHNIKA NAPĘDU I TRANSMISJI MOCY

62-600 Koło, ul. Toruńska 212
tel. 0-63/ 27 25 478 / fax. 0-63/ 26 16 258

www.technical.pl
biuro@technical.pl

Sklep internetowy
www.sklep.technical.pl

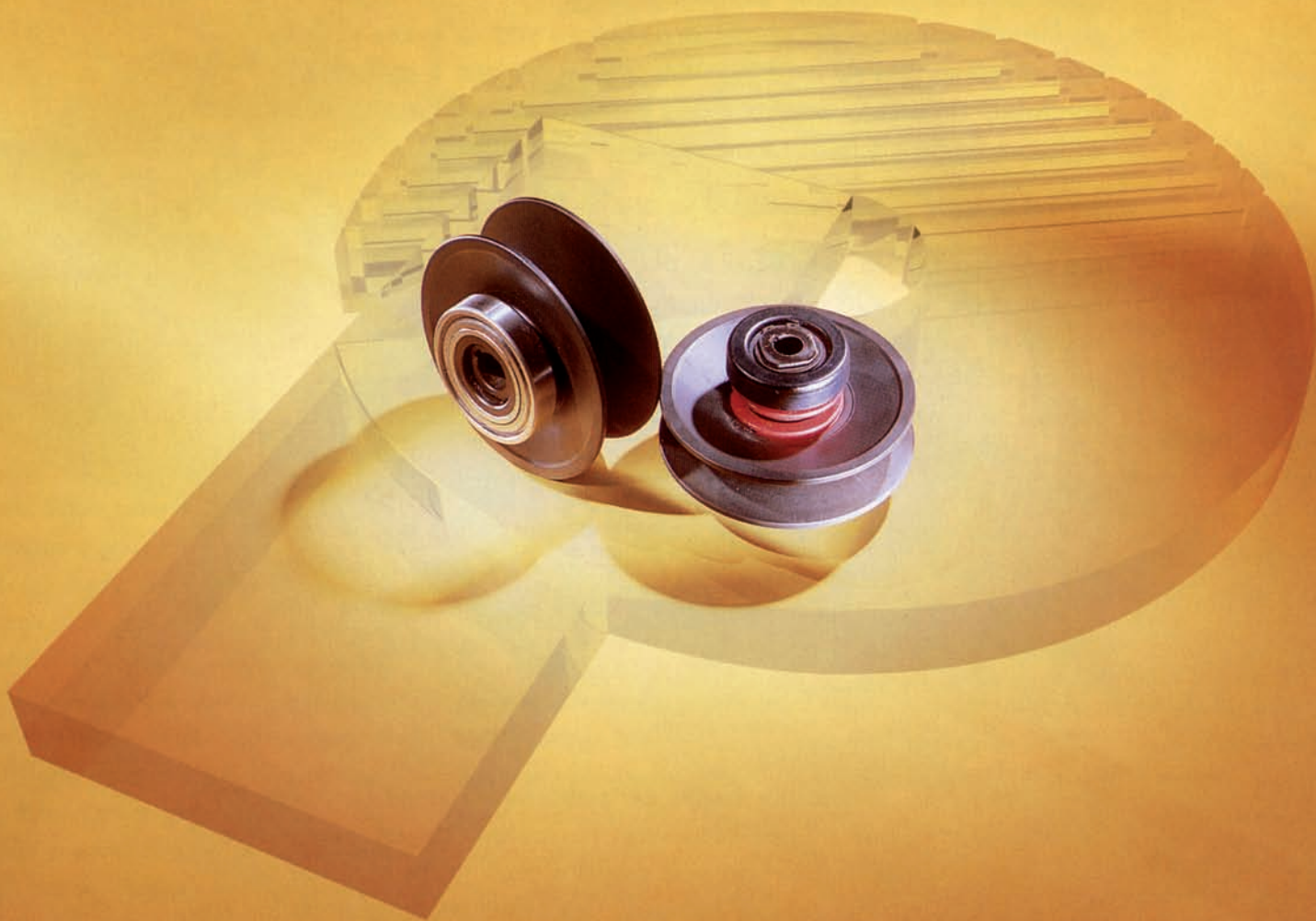
**Koła pasowe wariatorowe
z jedną sprężyną z
łożyskiem i pokrętłem pod
pas wariatorowy do
ciężkich obciążeń**



PIAZZALUNGA

BES

**VARIATORI
VARIATORS
VARIATOREN**



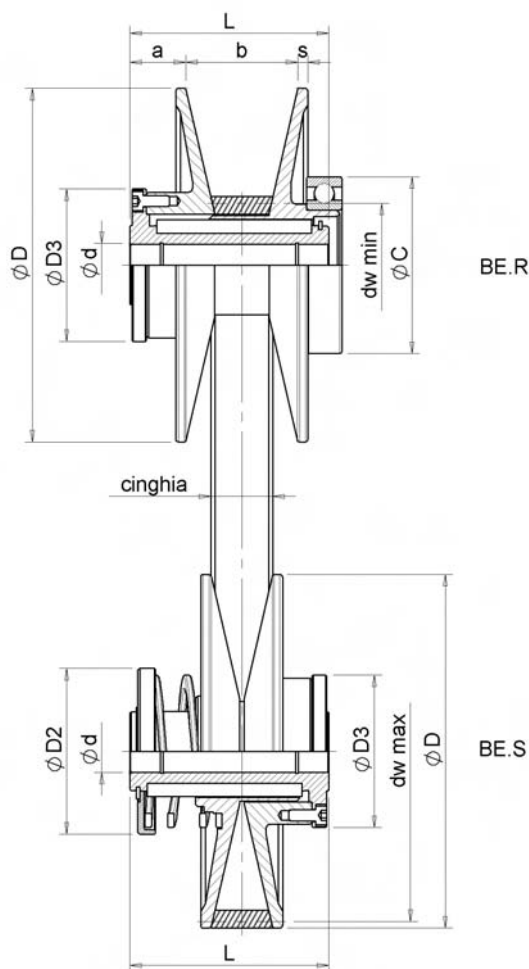
PIAZZALUNGA

VARIATORI VARIATORS VARIATOREN

I variatori BES, oltre ad offrire un'ampia gamma di potenze e rapporti di trasmissione, presentano il vantaggio di essere compatti ed autoallineati. Sono nati infatti per tutte quelle applicazioni ove non era possibile sfalsare le battute tra il motore ed il riduttore, come invece succede con la serie ES-RV. Abbiamo così un variatore con caratteristiche superiori quali: autolubrificazione, semiflange a guida lunga, carichi torsionali elevati con conseguente aumento della loro vita. Si presti attenzione al tipo di montaggio (U o Z) in cui si predispongono il motore e l'albero condotto. Un'errata applicazione compromette il funzionamento del variatore (vedere scheda tecnica nelle pagine seguenti).

As well as offering a wide range of powers and transmission ratios, BES speed variators have the advantage of being compact and self-aligning. In fact, they were designed for all applications where it was not possible to stagger the strokes between the motor and the reduction unit, which, on the contrary, occurs with the ES-RV series. BES variators have better characteristics, such as: self-lubrication, semi-flanges with long guide, and high torsional loads resulting in longer duration. Special attention must be paid to the type of assembly (U or Z) for setting the motor and driven shaft. Incorrect application jeopardizes the variator operation (see technical chart on the following pages).

Die Variatoren BES haben neben dem breiten Angebot an Leistungen und Übertragungsverbindungen den Vorteil einer kompakten Struktur und Selbstanpassung. Sie sind tatsächlich für all jene Anwendungen geschaffen worden, wo es nicht möglich war, die Anschläge zwischen Motor und Untersetzungsgetriebe zu versetzen, wie dies andererseits bei der Serie ES-RV der Fall ist. Wir haben auf diese Weise einen Variator mit besseren Merkmalen wie: Selbstschmierung, Halbflanschen mit langer Führung, hohe Torsionslasten mit entsprechender Verlängerung ihrer Lebensdauer. Besondere Aufmerksamkeit ist der Montageart (U oder Z) zu widmen, in welcher der Motor und die angetriebene Welle anzuordnen sind. Eine fehlerhafte Anwendung beeinträchtigt den Betrieb des Variators (siehe technisches Blatt der folgenden Seiten).



SERIE BES

SERIE BES: rapporto di variazione 1:9.

BES SERIES: variation ratio 1:9.

SERIE BES: Variationsverhältnis 1:9.



TABELLA DIMENSIONALE (mm) - DIMENSIONS TABLE - GRÖSSENTABELLE

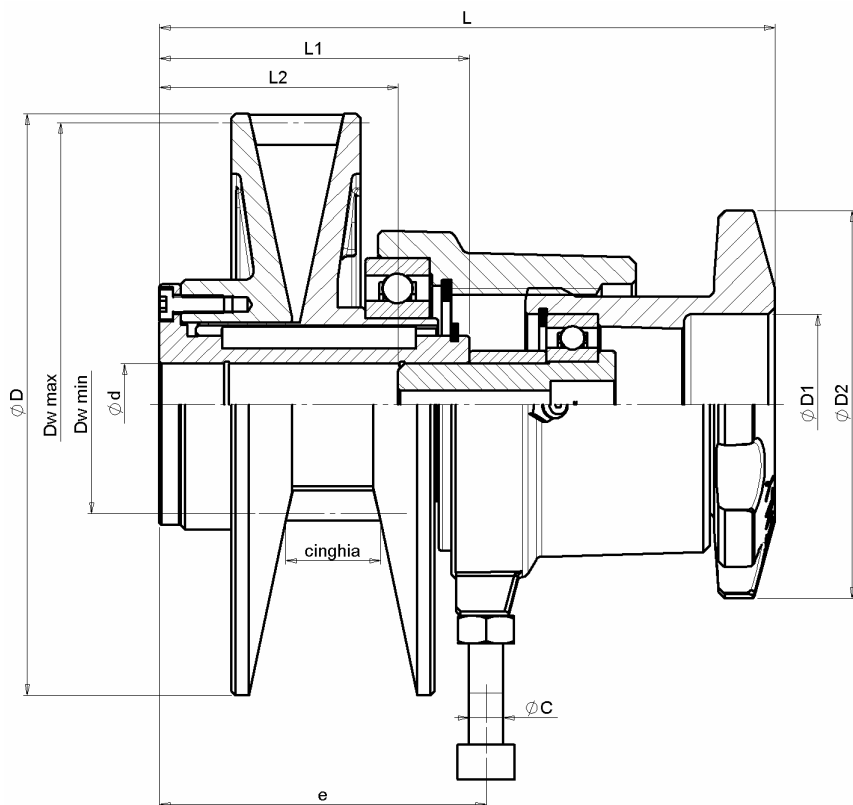
GRANDEZZA SIZE GRÖSSE	80	100	150	190	196	210	250	280	325
Potenza (Kw) - Power - Motorleistung ⁽¹⁾	0,37	1,5	3	3	4	7,5	11	15	22
Sezione cinghia - Belt - Riemen	17x5	22x8	28x8	28x8	33x10	37x10	47x12	55x15	70x20
ϕd standard ⁽²⁾	14	14-19	19-24	19-24	24-28	24-28	28-38	38-42	42-48
ϕd max ⁽²⁾	14	20	25	25	30	42	42	42	48
ϕD	95	120	160	190	200	220	255	300	350
$\phi D2$	50	58	85	85	85	101	101	129	129
$\phi D3$	44	48	58	65	75	75	105	100	120
ϕC	55	68	80	80	90	90	115	125	140
$dw \min$	41	52	59	59	69	77	92	98,5	120
$dw \max$	92,5	116	156	186	195	215	249	292,5	340
a	13,5	20,5	25	24,5	31,5	34,5	42,5	42	49,5
b	28,5	36,5	50	51,5	59,5	67,5	81,5	99,5	119
s	2	2,5	4	4	4,5	5	5	7	7,5
L1 min	44	63,5	71	71	86	97	110,5	122	150,5
L1 max	55,5	78	93	94,5	112,5	127,5	145	166,5	199,5
L	50	72	90	90	110	122	150	162	195
Peso R (Kg) - Weight - Gewicht	0,9	1	2,5	2,5	5	6	11	14	17,5
Peso S (Kg) - Weight - Gewicht	0,9	1	2,5	2,5	5	6	11	14	17,5

(1) MOTORI A 4 POLI 1400/1' - 4 POLES MOTORS 1400/1' - MOTOREN BEI 4 POLIG 1400/1'
 (2) FORI - BORES - BOHRUNG: ISO H7
 CAVE - KEYWAYS - NUT: UNI 6604/69 - DIN 6885/1-3

ESECUZIONI SPECIALI A RICHIESTA
 SPECIAL VERSIONS ON REQUEST
 SPEZIALAUSFÜHRUNGEN AUF ANFRAGE

A RICHIESTA ANCHE CON COMANDO DI REGOLAZIONE
 UPON REQUEST ALSO WITH ADJUSTMENT CONTROL
 AUF ANFRAGE MIT REGELUNGSBEFEHL

DATI NON IMPEGNATIVI
 NOT BINDING DATA
 UNVERBINDLICHE DATEN



Serie BE..RV

GRAND SIZE		80	100	130	150	190	196	210	250	280	300	350
Cinghia - Belt		17x5	22x8	22x8	28x8	28x8	33x10	37x10	47x12	55x15	51x16	70x20
Ø D		91,5	120	135	160	190	200	220	255	300	305	346
Dw	min	38	50,5	50,5	61	62	69	79	90	99,5	110	120
	max	91,5	120	135	159	190	198	220	255	296	205	346
Ø d ⁽¹⁾	std	14	14-19	14-19	19-24	19-24	24-28	24-28	28-38	38-42	42-48	48-55
	max	14	20	20	28	28	30	42	42	42	48	55
Ø D ₁		42	42	42	48,5	48,5	48,5	54	--	--	--	--
Ø D ₂		90	90	90	105	105	105	120	160	160	268	268
Ø C		8	8	8	8	8	8	8	12	12	12	12
e	min	42,5	59	58	70	66,5	78	87,5	109,5	127	159	161
	max	55	75	76	93	90	105,5	119	147,5	172,5	204	213
L		122	142	143	175	172,5	188	215,5	276	301	324	333
L ₁		50	72	72	90	90	110	122	145	162	185	195
L ₂		34,5	54,5	55,5	74,5	72	87,5	96	93,5	118,5	133,5	142,5

(1) Fori ISO H7 - cave chiavetta UNI 6604/69 – Bores ISO H7 - keyways UNI 6604/69

DATI NON IMPEGNATIVI – NOT BINDING DATA

ESEMPIO CODIFICA – ITEM CODE EXAMPLE

02	F	150	M00	24
Famiglia Family	Puleggia Pulley	Grandezza Size	Versione Version	Foro Bore

Per determinare i dati necessari al dimensionamento di una trasmissione ad interasse fisso risulterà comodo utilizzare le formule sottoelencate.

1. Determinazione dello sviluppo interno della cinghia

Considerando che i d_w riportati sul catalogo per convenzione sono calcolati come segue:

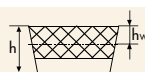
- 1.1 Determinare "di min" e "Di max" delle pulegge.
- 1.2 Calcolare lo sviluppo interno teorico della cinghia:

To determine the data required to size a transmission with fixed axle base, it is convenient to use the formulas given below.

1. Determination of the internal belt development

Considering that the d_w indicated in the catalogue are normally calculated as follows:

$$h_w = 0,25h$$



- 1.1 Determine the "min. di" and "max. Di" of the pulleys.
- 1.2 Calculate the theoretical internal development of the belt:

Zur Bestimmung der zur Bemessung eines Getriebes mit festem Achsenabstand erforderlichen Daten ist es zweckmässig, unten aufgeführte Formeln anzuwenden.

1. Bestimmung der Innenabwicklung des Riemens

Unter Berücksichtigung der Tatsache, dass die im Katalog angegebenen d_w laut Konvention wie folgt berechnet werden:

- 1.1 "di min." und "Di max." der Riemenscheiben bestimmen.
- 1.2 Die theoretische Innenabwicklung des Riemens berechnen:

$$L_i = 2A + \pi/2 (d_i + D_i) + \frac{(d_i - D_i)^2}{4A}$$

dove: A = interasse del variatore.
 d_i = diametro interno minimo contatto cinghia puleggia motrice.
 D_i = diametro interno massimo contatto cinghia puleggia condotta.
 L_i = sviluppo interno cinghia teorico.

- 1.3 Rilevato dalle tabelle cinghie commerciali lo sviluppo unificato più vicino a quello calcolato, eseguire:

where: A = variator axle base.
 d_i = minimum internal diameter of belt driving pulley.
 D_i = maximum internal diameter of belt driven pulley.
 L_i = theoretical internal belt development.

- 1.3 Having taken the standardized development closest to the one calculated from the commercial belt tables, make the following calculation:

wo: A = Achsenabstand des Variators.
 d_i = minimaler Innendurchmesser Kontakt Riemen Antriebsriemenscheibe.
 D_i = maximaler Innendurchmesser Kontakt Riemen angetriebene Riemenscheibe.
 L_i = theoretische Innenabwicklung Riemen.

- 1.3 Nachdem die der berechneten Abwicklung am nächsten stehende Normabwicklung aus den Tabellen der handelsüblichen Riemen entnommen worden ist, wie folgt vorgehen:

$$A = 0,5 \left[L_i - \pi/2 (d_i + D_i) - \frac{(d_i - D_i)^2}{L_i} \right]$$

Avremo così ottenuto il dimensionamento completo del variatore.

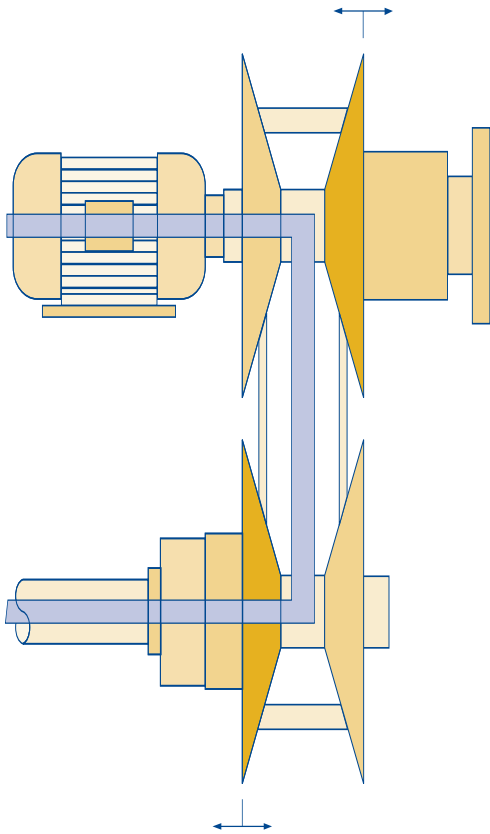
In this way, complete sizing of the speed variator is obtained.

Auf diese Weise wird die komplette Bemessung des Variators errechnet.

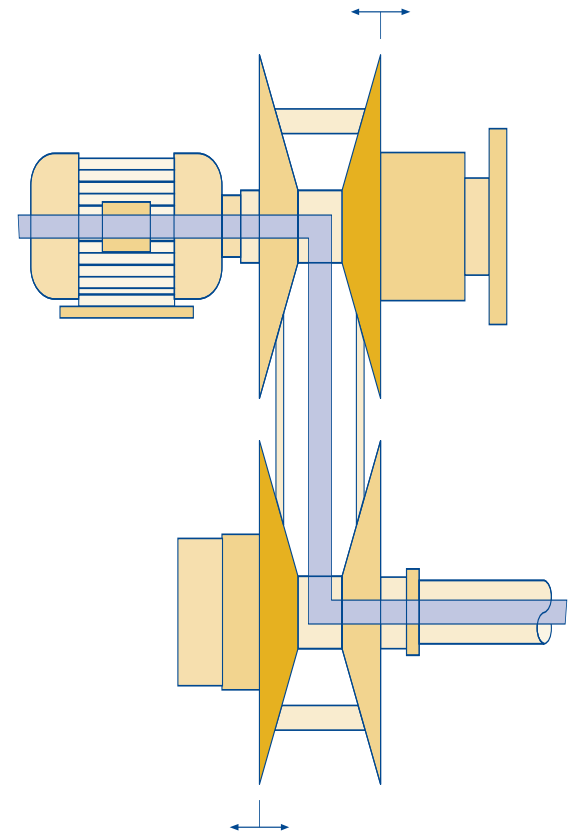
TABELLA VELOCITÀ - SPEED TABLE - GESCHWINDIGKEITSTABELLE

GRANDEZZA SIZE GRÖSSE	CINGHIA BELT RIEMEN	1/...	4 POLI - POLES - POLIG			6 POLI - POLES - POLIG			8 POLI - POLES - POLIG		
			KW	MIN	MAX	KW	MIN	MAX	KW	MIN	MAX
80	17x5	5,09	0,37	643	3271	0,24	422	2145	0,18	322	1636
100	22x8	4,98	1,5	650	3235	1,1	426	2121	0,75	325	1618
150	28x8	7,00	3	548	3834	1,95	359	2514	1,5	274	1917
190	28x8	9,94	3	460	4571	1,95	302	2997	1,5	230	2286
196	33x10	7,99	4	513	4098	2,75	336	2687	2	257	2049
210	37x10	7,80	7,5	519	4049	5	340	2655	3,75	260	2025
250	47x12	7,32	15	536	3924	10	351	2573	7,5	268	1962
280	55x15	8,82	18,5	488	4306	12	320	2824	9	244	2153
325	70x20	8,02	18,5	512	4108	12	336	2694	9	256	2054

MONTAGGIO A U U ASSEMBLY U - MONTAGE



MONTAGGIO A Z Z ASSEMBLY Z - MONTAGE



SERIE BES

Il progettista o il tecnico che si predispongono ad applicare un variatore ad interasse fisso devono prestare un'attenzione particolare al tipo di montaggio previsto per il motore ed il riduttore (o comunque albero condotto). Riferendosi allo schema sopra mostrato si noti che il montaggio ad U o Z non viene determinato dalla posizione delle pulegge espandibili (che è sempre la stessa), bensì da motore e riduttore. Come ulteriore verifica si prendano come riferimento le semiflange mobili delle pulegge e si controlli che siano montate contrapposte. Ciò permette al variatore, durante il suo funzionamento, di mantenere sempre la cinghia allineata e perfettamente perpendicolare agli assi di rotazione. In caso contrario la cinghia, torcendosi, si rivolterebbe compromettendo in modo grave il funzionamento del variatore. Si rammenta inoltre che la variazione della velocità deve essere fatta solo con la macchina in movimento.

The design engineer or technician who are going to apply a variator with fixed axle base must pay special attention to the type of assembly foreseen for the motor and the reduction unit (or in any case the driven shaft). Referring to the diagram shown above, it can be noted that U or Z assembly is not determined by the position of the expandable pulleys (which always remains the same), but by the motor and reduction unit. As a further check, the mobile semi-flanges of the pulleys are taken as reference, checking that they are assembled opposite one another. This allows the speed variator to keep the belt aligned and perfectly perpendicular to the rotation axes at all times during operation: otherwise the belt would turn upside down by twisting itself, thereby seriously jeopardizing variator operation. It must also be remembered that speed variation must only be carried out when the machine is running.

Der Planer oder der Techniker, welcher einen Variator mit festem Achsabstand anwenden will, muss dem für den Motor und für das Untersetzungsgetriebe (oder jedenfalls für das angetriebene Welle) vorgesehenen Montagetyp besondere Aufmerksamkeit schenken. Unter Bezugnahme auf obiges Schema ist zu bemerken, dass die U- oder Z-Montage nicht durch die Lage der spreizbaren Riemenscheiben (welche stets gleich bleibt) bestimmt wird, sondern durch den Motor und das Untersetzungsgetriebe. Als weiterer Bezugspunkt sollen die beweglichen Halbflanschen der Riemenscheiben genommen werden, es wird kontrolliert, ob diese entgegengesetzt montiert sind. Dies erlaubt es dem Variatoren, während seinem Betrieb den Riemen stets ausgerichtet und vollkommen rechtwinklig zu den Drehachsen zu halten. Andernfalls würde sich der Riemen verdrehen und durch ein Umkehren den Betrieb des Variators schwerwiegend beeinträchtigen. Es wird ausserdem darauf hingewiesen, dass die Geschwindigkeitsänderung nur bei laufender Maschine erfolgen darf.