

DYSTRYBUTOR



**TECHNICAL**

GRZEGORZ TĘGOS

TECHNIKA NAPĘDU I TRANSMISJI MOCY

62-600 Koło, ul. Toruńska 212  
tel. 0-63/ 27 25 478 / fax. 0-63/ 26 16 258

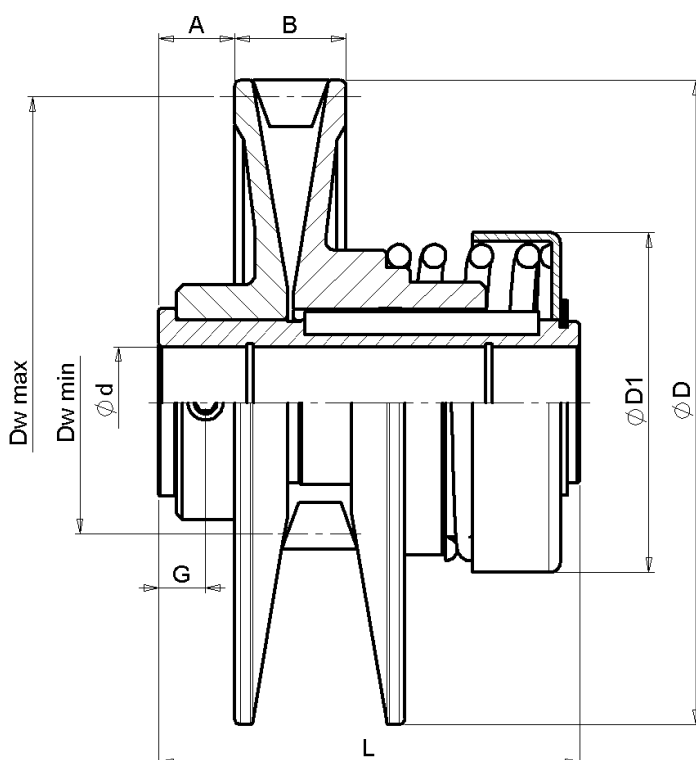
[www.technical.pl](http://www.technical.pl)  
[biuro@technical.pl](mailto:biuro@technical.pl)

Sklep internetowy  
[www.sklep.technical.pl](http://www.sklep.technical.pl)

**Koła pasowe  
wariatorowe z jedną  
sprężyną z łożyskiem  
i pokretłem pod pasy  
SPZ, SPA, SPB**



**PIAZZALUNGA**



## Serie MINI ES

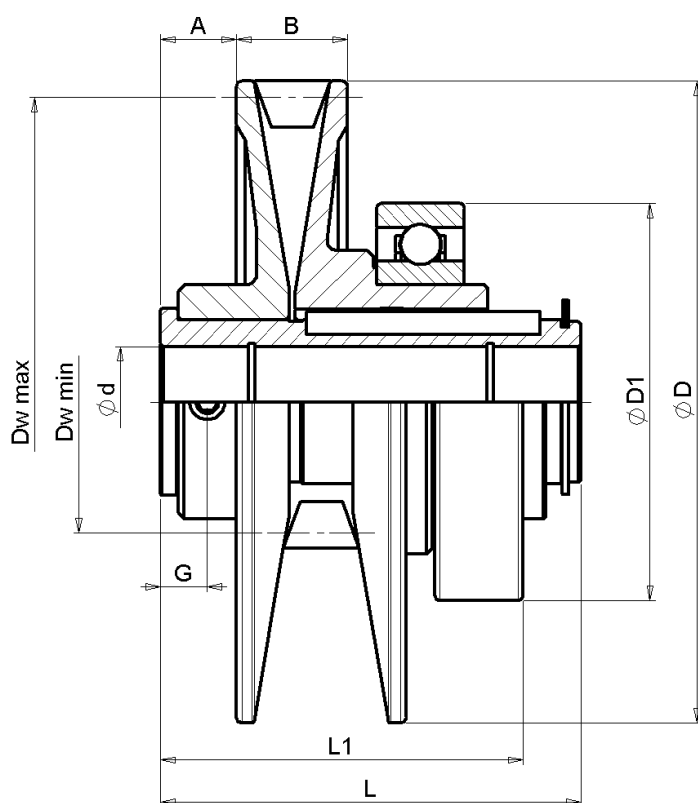
GRAND SIZE		75	110	112	130
Cinghia - Belt		SPZ / Z	SPA / A	SPB / B	SPB / B
ø D		75	110	110	130
ø D <sub>1</sub>		58	58	58	58
Dw	min	36	44,5	44,5	53
	max	71	104,5	104,5	122
ø d <sup>(1)</sup>	std	11 – 14	14 – 19	14 – 19	19 – 24
	max	20	20	20	24
A		8	13	10	7,5
B	min	14	19	19	24
	max	21,7	29	29	36
L		55	72	80	80
G		--	8	8	8
Grano – set-screw		--	M6	M6	M6

(1) Fori ISO H7 - cave chiavetta UNI 6604/69 – Bores ISO H7 - keyways UNI 6604/69

**DATI NON IMPEGNATIVI – NOT BINDING DATA**

### ESEMPIO CODIFICA – ITEM CODE EXAMPLE

01	D	110	M00	19
Famiglia Family	Puleggia Pulley	Grandezza Size	Versione Version	Foro Bore



## Serie MINI R

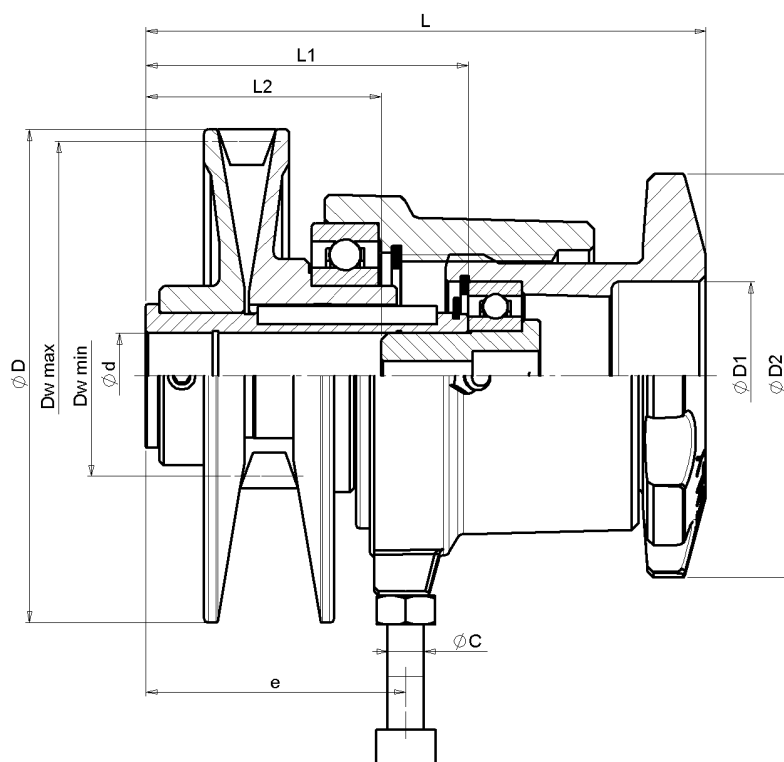
GRAND SIZE		75	110	112	130
Cinghia - Belt		SPZ / Z	SPA / A	SPB / B	SPB / B
ø D		75	110	110	130
ø D <sub>1</sub>		62	68	68	75
Dw	min	36	44,5	44,5	53
	max	71	104,5	104,5	122
ø d <sup>(1)</sup>	std	11 – 14	14 – 19	14 – 19	19 – 24
	max	20	20	20	24
A		8	13	10	7,5
B	min	14	19	19	24
	max	21,7	29	29	36
L		55	72	80	80
L <sub>1</sub>	min	39	52	45	58,5
	max	47	62	55	70,5
G		--	8	8	8
Grano – set-screw		--	M6	M6	M6

(1) Fori ISO H7 - cave chiavetta UNI 6604/69 – Bores ISO H7 - keyways UNI 6604/69

**DATI NON IMPEGNATIVI – NOT BINDING DATA**

### ESEMPIO CODIFICA – ITEM CODE EXAMPLE

<b>01</b>	<b>E</b>	<b>110</b>	<b>M00</b>	<b>19</b>
Famiglia Family	Puleggia Pulley	Grandezza Size	Versione Version	Foro Bore



## Serie MINI RV

GRAND SIZE		110	112	130
Cinghia - Belt		SPA / A	SPA / A	SPB / B
ø D		110	110	130
Dw	min	44,5	44,5	53
	max	104,5	104,5	122
ø d <sup>(1)</sup>	std	14 – 19	14 – 19	19 – 24
	max	20	20	24
ø D <sub>1</sub>		42	42	48,5
ø D <sub>2</sub>		90	90	105
ø C		8	8	8
e	min	48	41	52
	max	58	51	64
L		125	118	146,5
L <sub>1</sub>		72	80	80
L <sub>2</sub>		52,5	60,5	55,5

(1) Fori ISO H7 - cave chiavetta UNI 6604/69 – Bores ISO H7 - keyways UNI 6604/69

**DATI NON IMPEGNATIVI – NOT BINDING DATA**

**ESEMPIO CODIFICA – ITEM CODE EXAMPLE**

01	F	110	M00	19
Famiglia Family	Puleggia Pulley	Grandezza Size	Versione Version	Foro Bore