

DYSTRYBUTOR



TECHNICAL

GRZEGORZ TĘGOS

TECHNIKA NAPĘDU I TRANSMISJI MOCY

62-600 Koło, ul. Toruńska 212
tel. 0-63/ 27 25 478 / fax. 0-63/ 26 16 258

www.technical.pl
biuro@technical.pl

Sklep internetowy
www.sklep.technical.pl

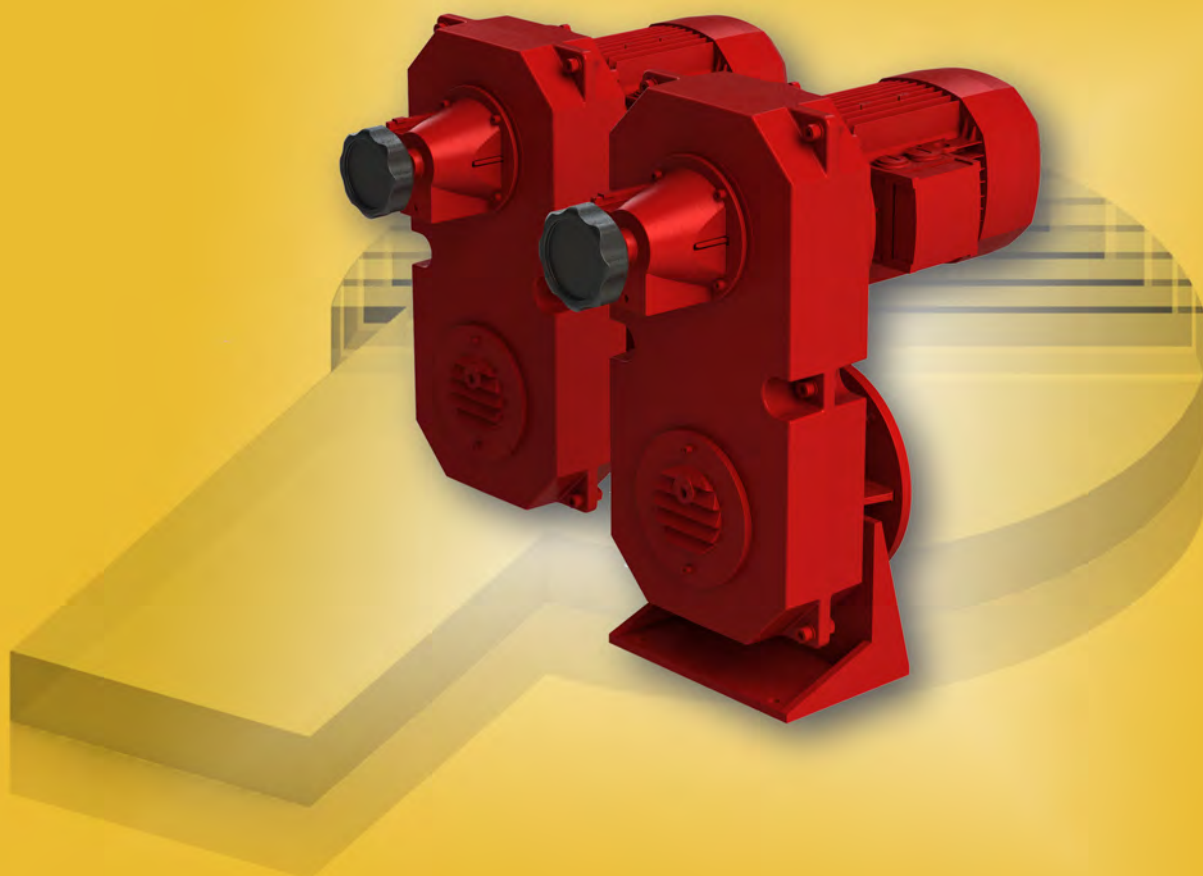
Przekładnie pasowe wariatorowe w obudowie



PIAZZALUNGA

GVBE

VARIATORI
VARIATORS



PIAZZALUNGA

Il gruppo variatore compatto GVBE è a tutti gli effetti un sistema modulare che integra nel carter in alluminio le pulegge variabili ad interasse fisso della **serie BES**. La progettazione modulare dei gusci carter consente montaggi motore/riduttore sia ad U che a Z. Il sistema permette una notevole flessibilità nell'abbinarlo a svariati elementi di trasmissione quali motore, riduttore, o alberi di rinvio di qualsiasi genere.

A complemento sono fornibili flangie in uscita con interfaccia PAM a norma IEC, piedi di supporto e comandi di regolazione dritti, ad angolo, idraulici o servo comandati elettricamente.

Normalmente sono forniti smontati (richiedere istruzioni per il montaggio al ns. ufficio tecnico), a richiesta sono fornibili anche completi di motore/riduttore.

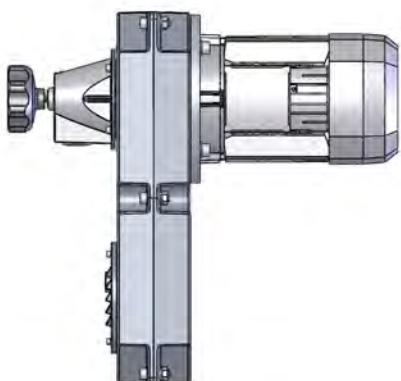


*The compact GVBE variator group is to all intents and purposes a modular system which integrates **BES series** variable pulleys in the aluminium carter. The geometry of the carters allows both U and Z assembly. The modularity of this system allows high flexibility while coupling it with various transmission elements like motor, reduction unit, or any kind of countershafts.*

We offer output flanges with a PAM interface (in compliance with IEC standards), support feet and straight, angled, hydraulic or electrically servo-controlled adjustment controls.

They are normally supplied disassembled (please do not hesitate to contact our Technical Dept. to get assembly instructions). On request you can receive them full of motor/reduction unit.

VARIATORI VARIATORS



Configurazione BS

Carter alluminio
Pulegge variabili
Cinghia
Comando regolazione

BS configuration

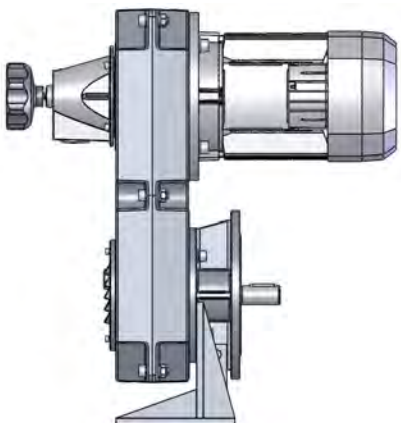
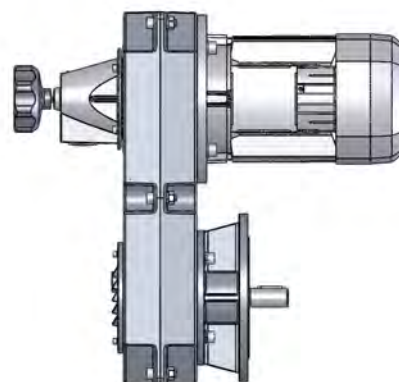
Aluminium carter
Variable pulleys
Belt
Handwheel

Configurazione FL

Carter alluminio
Pulegge variabili
Cinghia
Comando regolazione
Flangia PAM

FL configuration

Aluminium carter
Variable pulleys
Belt
Handwheel
PAM Flange



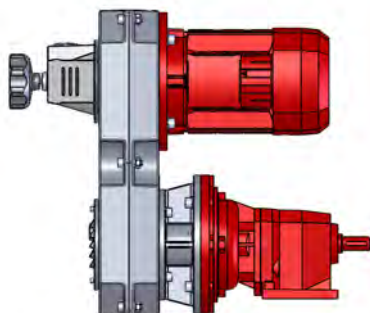
Configurazione FP

Carter alluminio
Pulegge variabili
Cinghia
Comando regolazione
Flangia PAM
Piede supporto

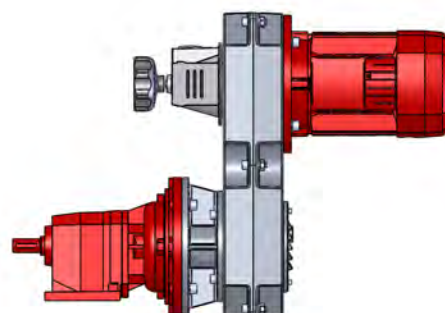
FP configuration

Aluminium carter
Variable pulleys
Belt
Handwheel
PAM Flange
Foot support

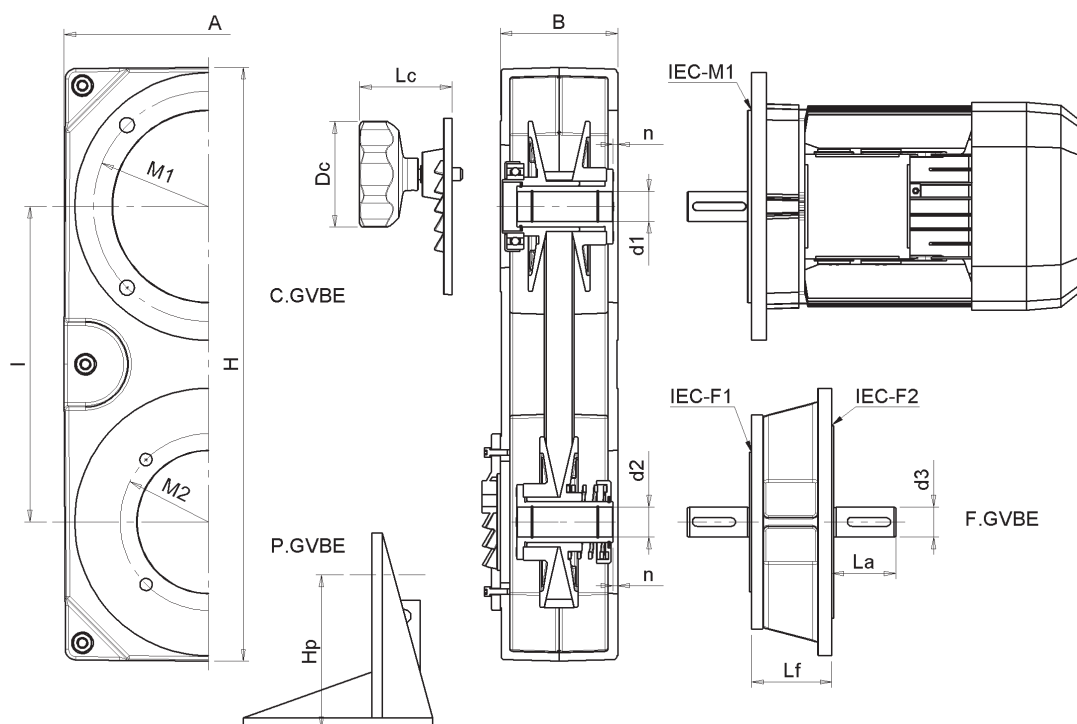
**MONTAGGIO U
SETTING**



**MONTAGGIO Z
SETTING**



VARIATORI VARIATORS



GVBE 01

GVBE 01

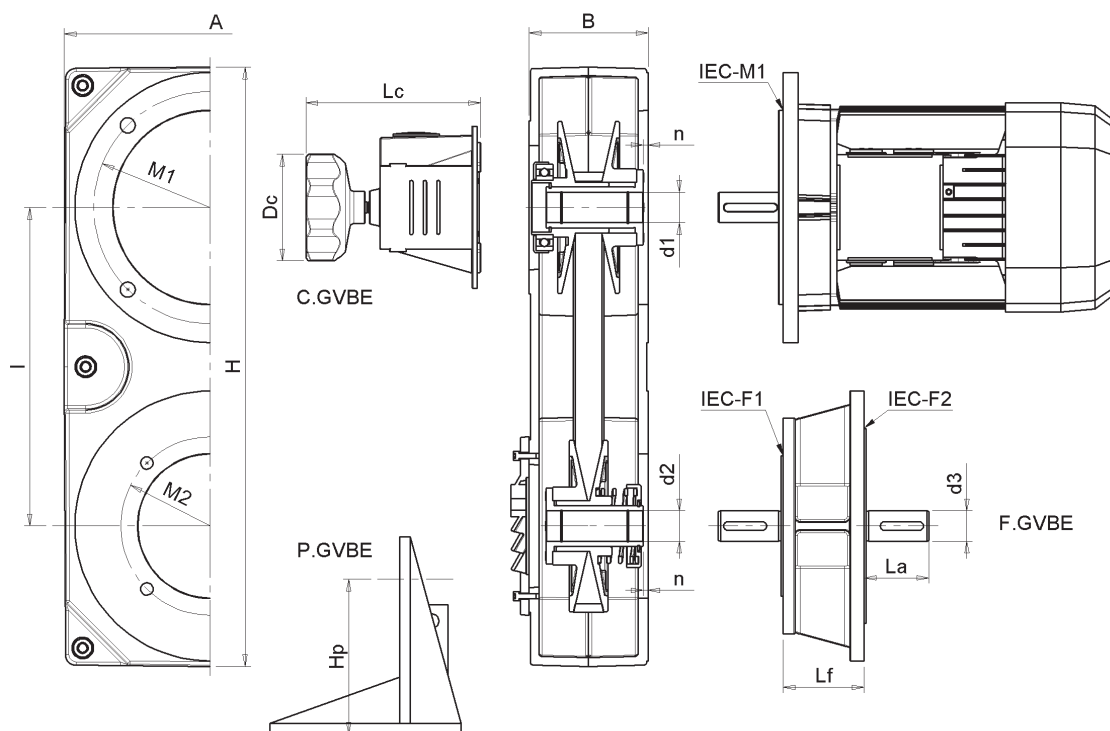
POTENZA – POWER 0,37 kW

GRD SIZE	MOTORE MOTOR	IEC M ₁	P _{T1} [Kw]	n ₁ [rpm]	IEC F ₁	IEC F ₂	P _{T2} [Kw]		n ₂ [rpm]	
							max	min	max	min
1/080	71 B5	160	0,37	1370	120	160	0,33	0,19	3210	585

DIMENSIONI - DIMENSIONS [mm]

GRD SIZE	d ₁	d ₂	n	M ₁	M ₂	A	B	H	I	L _C	D _C	d ₃	L _a	L _f	H _p
1/080	14	14	4	130	100	170	58	357	187	81/69	38	14	30	57	120

VARIATORI VARIATORS



GVBE 02

GVBE 02

POTENZA – POWER

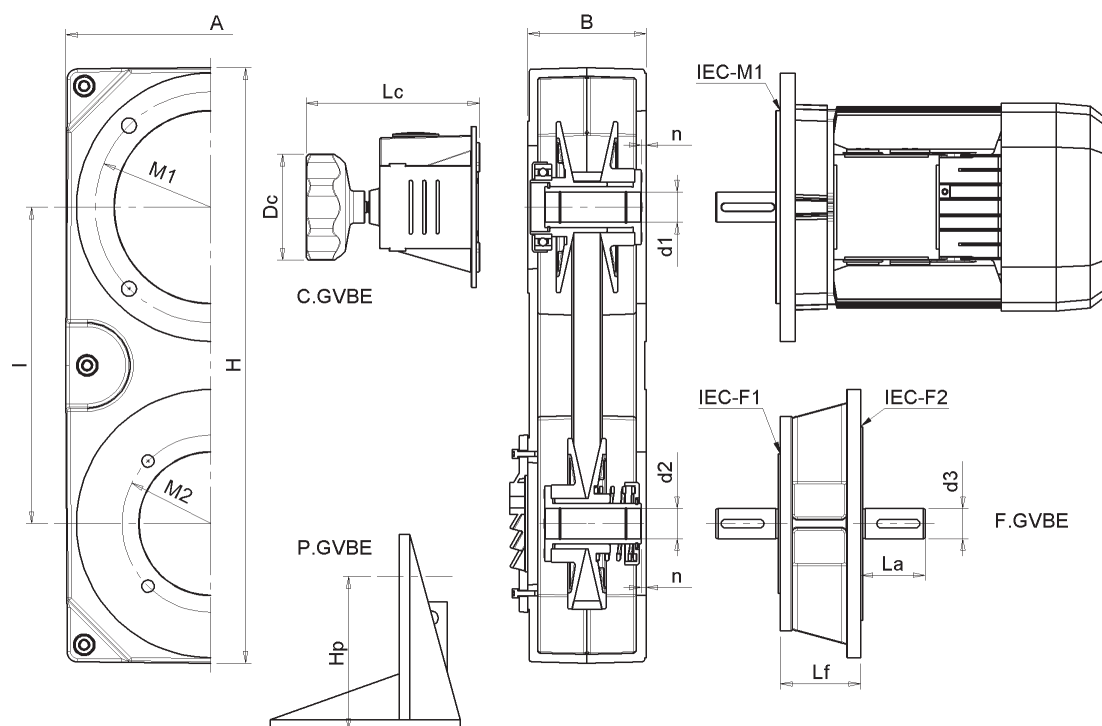
1,5 kW

GRD SIZE	MOTORE MOTOR	IEC M ₁	P _{T1} [Kw]	n ₁ [rpm]	IEC F ₁	IEC F ₂	P _{T2} [Kw]		n ₂ [rpm]	
							max	min	max	min
2/100	90 B5	200	1,5	1390	160	200	1,3	0,6	3260	595
2/130	90 B5	200	1,5	1390	160	200	1,3	0,6	3680	526

DIMENSIONI - DIMENSIONS [mm]

GRD SIZE	d ₁	d ₂	n	M ₁	M ₂	A	B	H	I	L _C	D _C	d ₃	L _a	L _f	H _p
2/100	24	24	8	165	130 165	220	88	460	246	116	100	24	50	70	160
2/130	24	24	8	165	130 165	220	88	460	246	116	100	24	50	70	160

VARIATORI VARIATORS



GVBE 03

GVBE 03

POTENZA – POWER

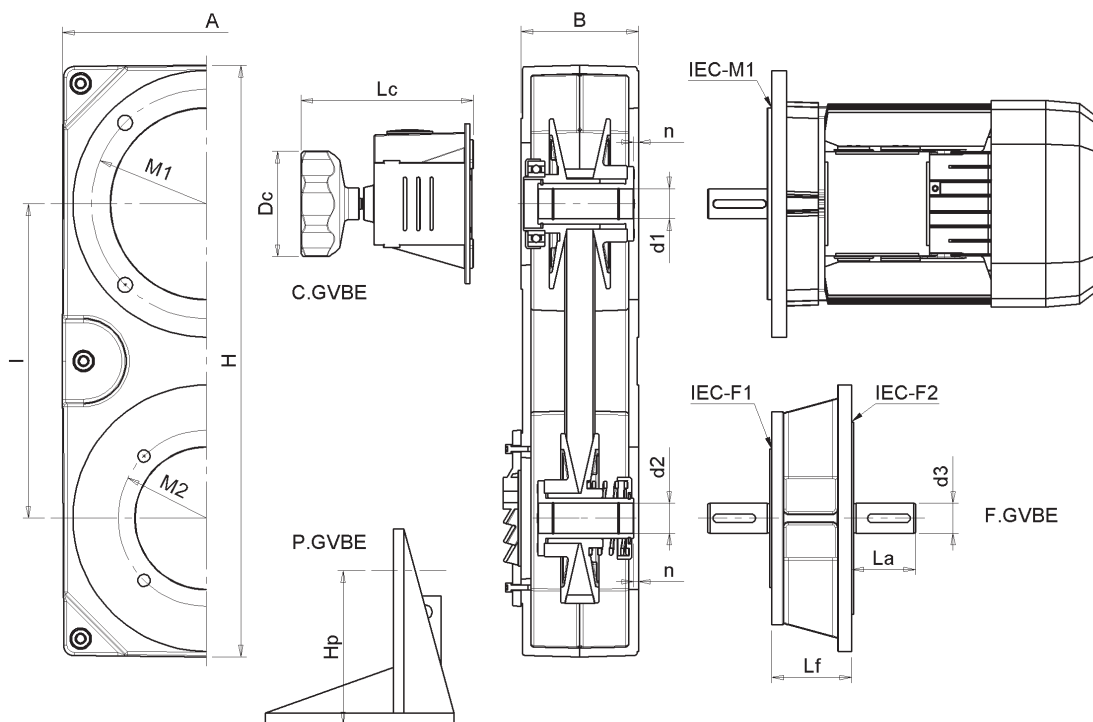
4,0 kW

GRD SIZE	MOTORE MOTOR	IEC M ₁	P _{T1} [Kw]	n ₁ [rpm]	IEC F ₁	IEC F ₂	P _{T2} [Kw]		n ₂ [rpm]	
							max	min	max	min
3/150	100 B5	250	3,0	1430	200	250	2,7	0,96	3595	555
3/190	100 B5	250	3,0	1430	200	250	2,7	0,83	4230	470
3/196	112 B5	250	4,0	1440	200	250	3,6	1,33	4040	505

DIMENSIONI - DIMENSIONS [mm]

GRD SIZE	d ₁	d ₂	n	M ₁	M ₂	A	B	H	I	L _C	D _C	d ₃	L _a	L _f	H _p
3/150	28	28	10	215	165 215	270	110	555	295	142	100	28	60	75	195
3/190	28	28	10	215	165 215	270	110	555	295	142	100	28	60	75	195
3/196	28	28	--	215	165 215	270	110	555	295	142	100	28	60	75	195

VARIATORI VARIATORS



GVBE 04

GVBE 04

POTENZA – POWER

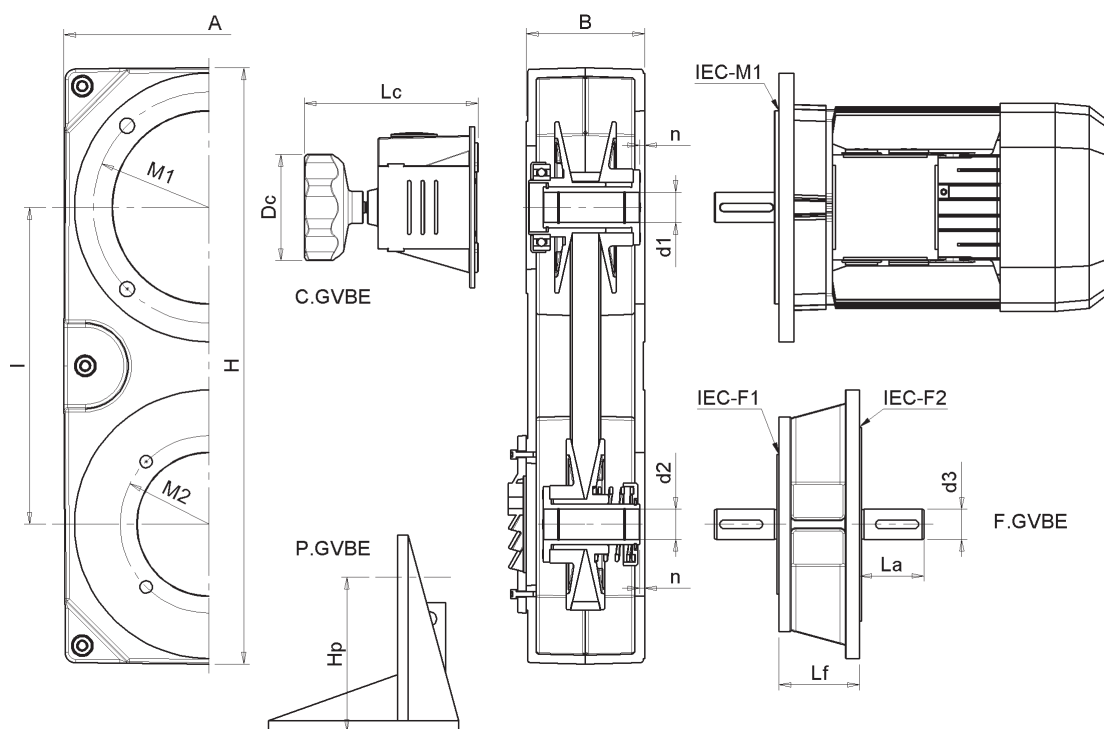
7,5 kW

GRD SIZE	MOTORE MOTOR	IEC M ₁	P _{T1} [Kw]	n ₁ [rpm]	IEC F ₁	IEC F ₂	P _{T2} [Kw]		n ₂ [rpm]	
							max	min	max	min
4/235	112 B5	250	4,0	1430	250	300	3,6	1,74	4610	439
4/210	132 B5	300	7,5	1450	250	300	6,7	2,0	3970	530

DIMENSIONI - DIMENSIONS [mm]

GRD SIZE	d ₁	d ₂	n	M ₁	M ₂	A	B	H	I	L _C	D _C	d ₃	L _a	L _f	H _p
4/235	28	28	9	215	215 265	320	140	665	345	150	125	38	80	104	235
4/210	38	38	9	265	215 265	320	140	665	345	150	125	38	80	104	235

VARIATORI VARIATORS



GVBE 05

GVBE 05

POTENZA – POWER

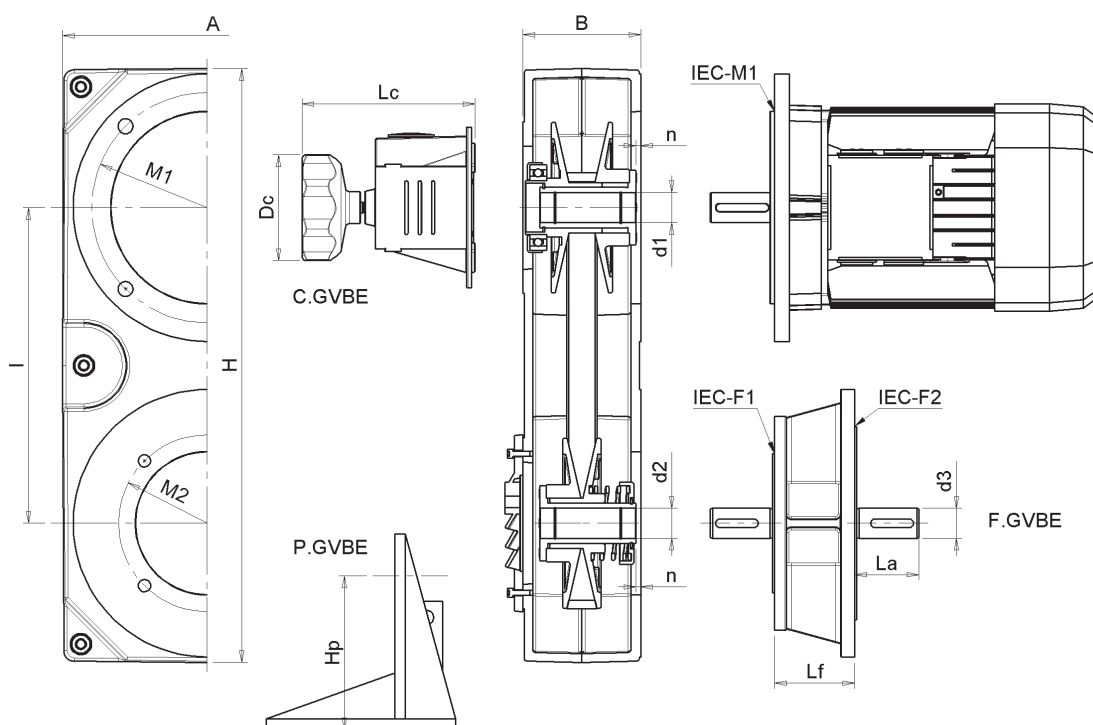
15,0 kW

GRD SIZE	MOTORE MOTOR	IEC M ₁	P _{T1} [Kw]	n ₁ [rpm]	IEC F ₁	IEC F ₂	P _{T2} [Kw]		n ₂ [rpm]	
							max	min	max	min
5/250	160 B5	350	11,0	1450	300	350	9,9	3,0	3970	530
5/280	160 B5	350	15,0	1455	300	350	13,5	4,5	4240	500

DIMENSIONI - DIMENSIONS [mm]

GRD SIZE	d ₁	d ₂	n	M ₁	M ₂	A	B	H	I	L _C	D _C	d ₃	L _a	L _f	H _p
5/250	42	42	16,5	300	265 300	370	178	780	418	178	160	42	110	125	270
5/280	42	42	8	300	265 300	370	178	780	418	178	160	42	110	125	270

VARIATORI VARIATORS



GVBE 06

GVBE 06

POTENZA – POWER

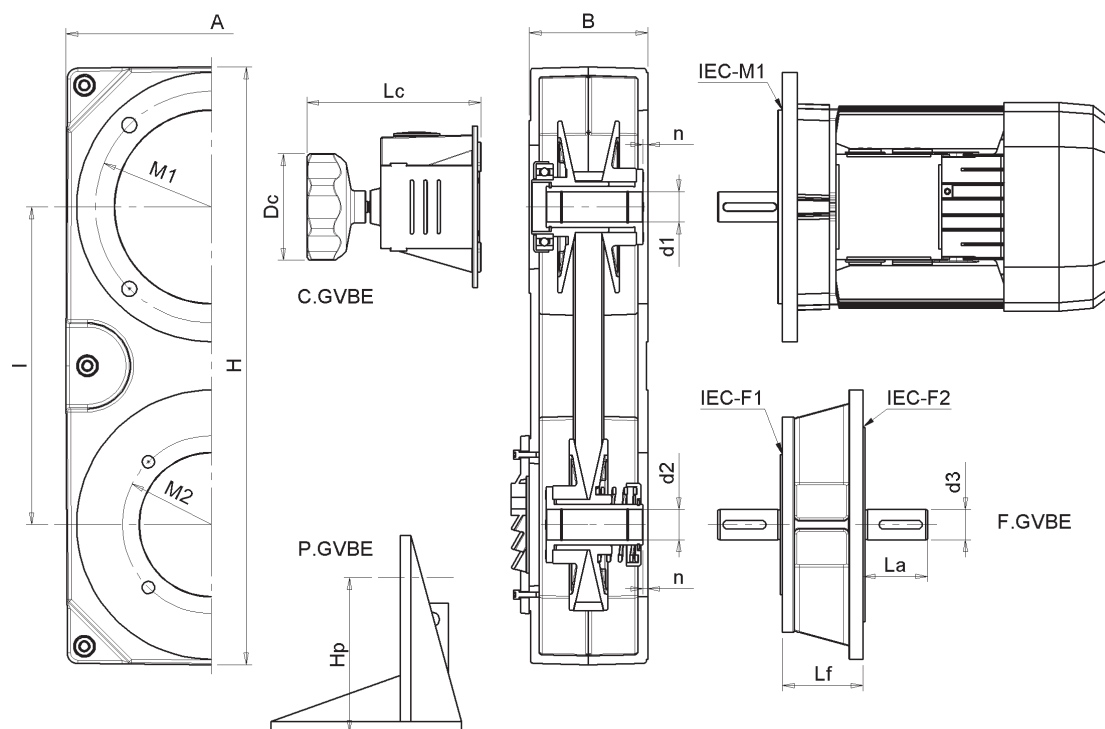
30,0 kW

GRD SIZE	MOTORE MOTOR	IEC M ₁	P _{T1} [Kw]	n ₁ [rpm]	IEC F ₁	IEC F ₂	P _{T2} [Kw]		n ₂ [rpm]	
							max	min	max	min
6/300	180 B5	350	18,5	1460	350	400	16,6	6,1	3920	545
6/300	180 B5	350	22,0	1460	350	400	19,8	6,1	3920	545
6/350	200 B5	400	30,0	1465	350	400	27,0	11,0	4000	540

DIMENSIONI - DIMENSIONS [mm]

GRD SIZE	d ₁	d ₂	n	M ₁	M ₂	A	B	H	I	L _C	D _C	d ₃	L _a	L _f	H _p
6/300	48	48	15,5	300	300 350	430	216	935	517	244	200	48	110	187	300
6/350	55	55	11	350	300 350	430	216	935	517	244	200	55	110	187	300

VARIATORI VARIATORS



GVBE 07

GVBE 07

POTENZA – POWER

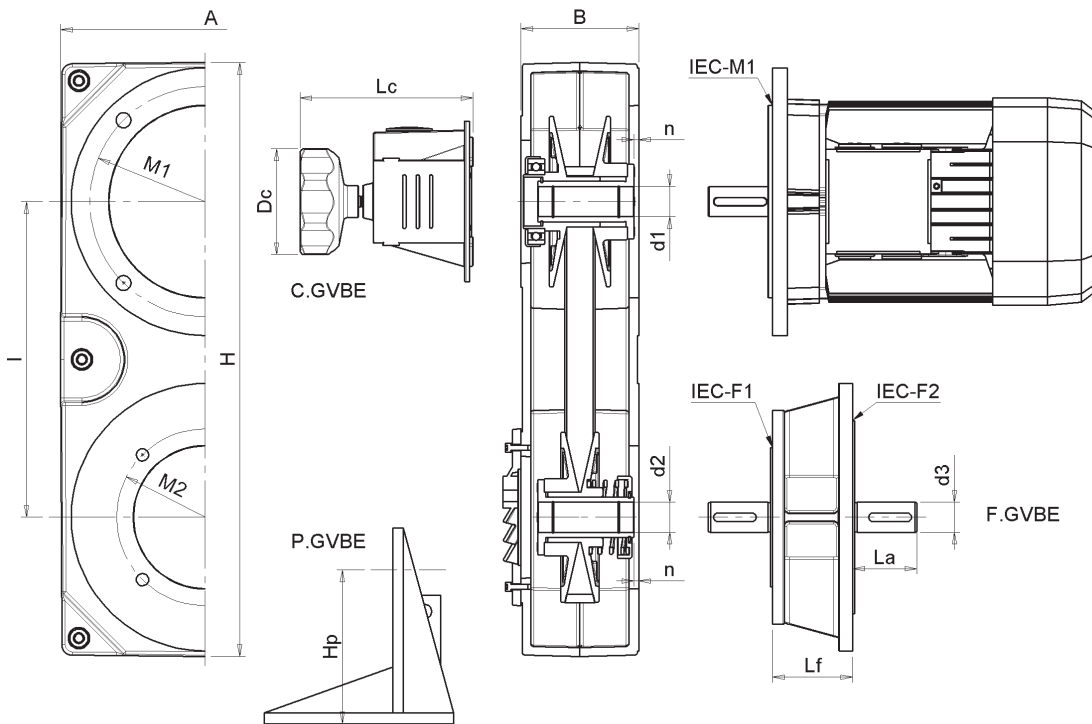
55,0 kW

GRD SIZE	MOTORE MOTOR	IEC M ₁	P _{T1} [Kw]	n ₁ [rpm]	IEC F ₁	IEC F ₂	P _{T2} [Kw]		n ₂ [rpm]	
							max	min	max	min
7/375	225 B5	450	37,0	1475	450	550	33,3	16,0	2760	520
7/375	225 B5	450	45,0	1475	450	550	40,5	16,0	2760	520
7/400	250 B5	550	55,0	1475	450	550	49,0	18,5	2575	515

DIMENSIONI - DIMENSIONS [mm]

GRD SIZE	d ₁	d ₂	n	M ₁	M ₂	A	B	H	I	L _C	D _C	d ₃	L _a	L _f	H _p
7/375	60	60	10	400	400 500	560	240	1200	624	244	200	60	140	215	420
7/400	65	65	10	500	400 500	560	240	1200	624	244	200	65	140	215	420

VARIATORI VARIATORS



GVBE 08

GVBE 08

POTENZA – POWER 110,0 kW

GRD SIZE	MOTORE MOTOR	IEC M ₁	P _{T1} [Kw]	n ₁ [rpm]	IEC F ₁	IEC F ₂	P _{T2} [Kw]		n ₂ [rpm]	
							max	min	max	min
8/450	280 B5	550	75,0	1480	550	660	67,5	21,2	2770	630
8/500-a	280 B5	550	90,0	1480	550	660	81,0	40,0	1992	498
8/500-b	315 B5	660	110,0	1480	550	660	99,0	40,0	1992	498

DIMENSIONI - DIMENSIONS [mm]

GRD SIZE	d ₁	d ₂	n	M ₁	M ₂	A	B	H	I	L _C	D _C	d ₃	L _a	L _f	H _p
8/450	75	75	10	500	500 600	670	300	1400	720	348	250	75	140	285	520
8/500-a	75	75	10	500	500 600	670	300	1400	720	348	250	75	140	285	520
8/500-b	80	80	10	600	500 600	670	300	1400	720	348	250	80	170	285	520