



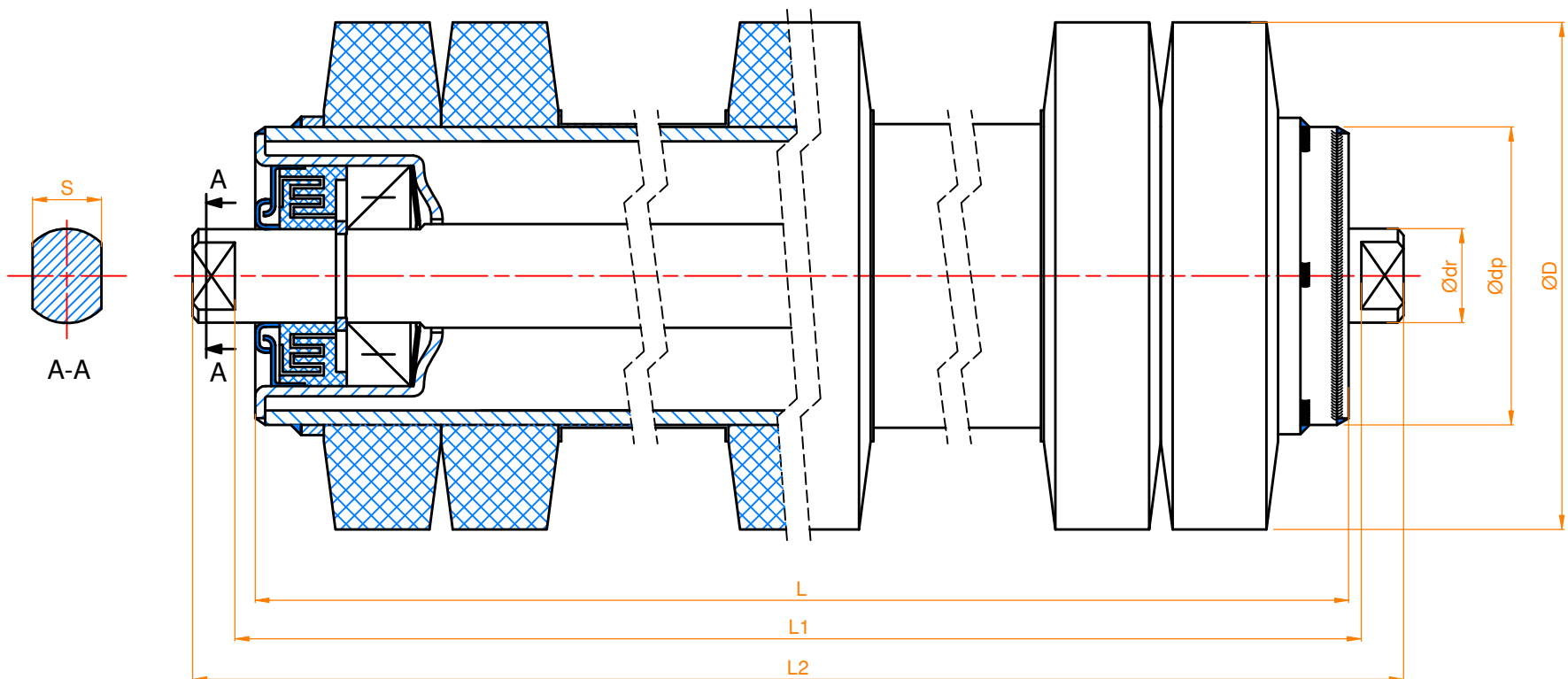
TECHNICAL

GRZEGORZ TĘGOS

www.technical.pl

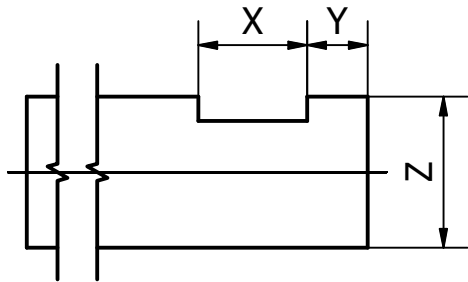
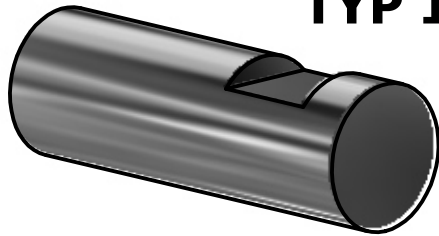
Krażniki tarczowe - rolki tarczowe do podpierania taśm transportujących w transporterach taśmowych powierzchniowych

KRAŻNIK TARCZOWY

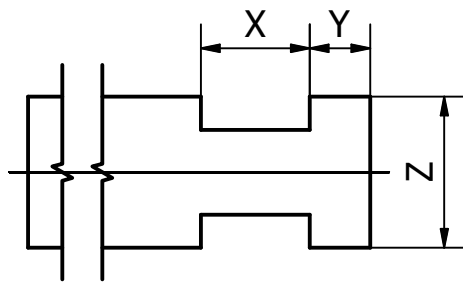
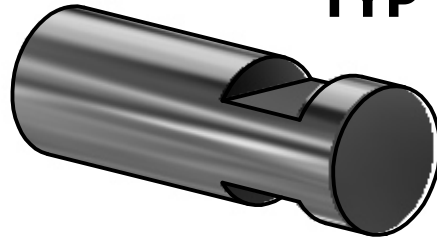


KOŃCÓWKI OSI

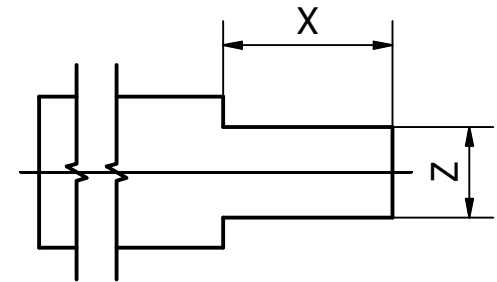
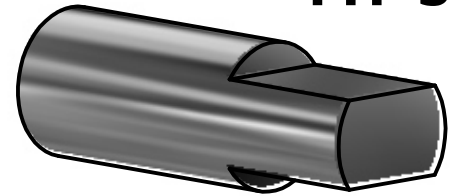
TYP 1



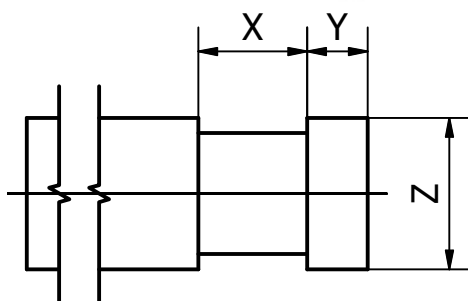
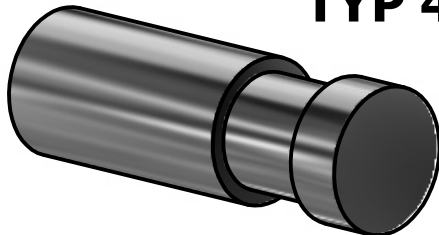
TYP 2



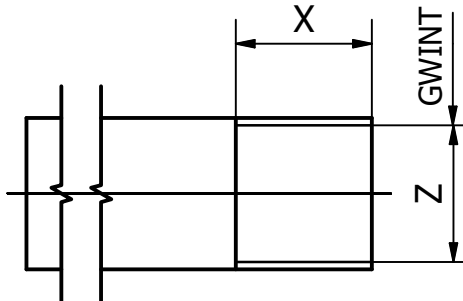
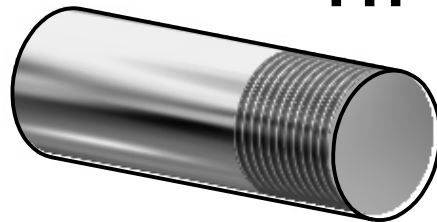
TYP 3



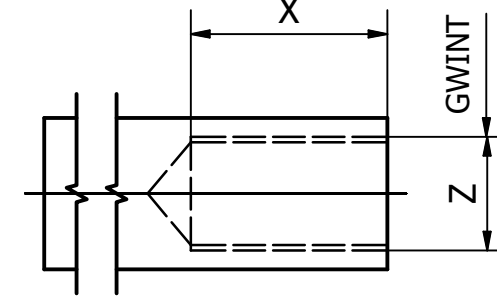
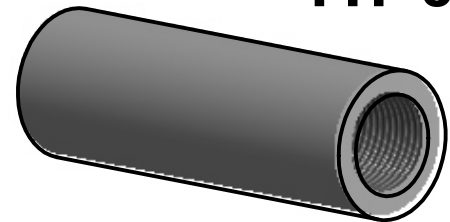
TYP 4



TYP 5

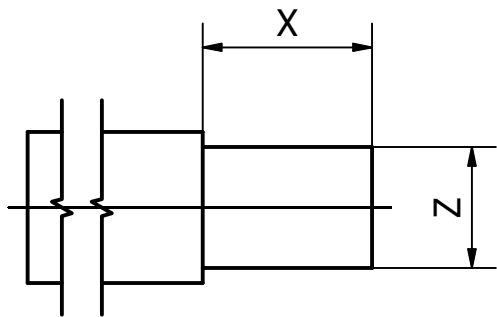
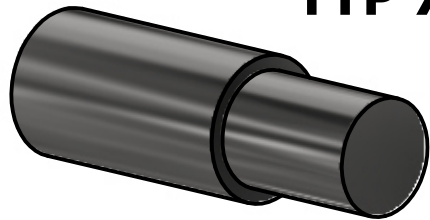


TYP 6

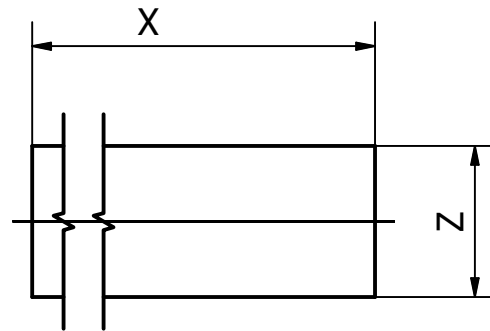


KOŃCÓWKI OSI

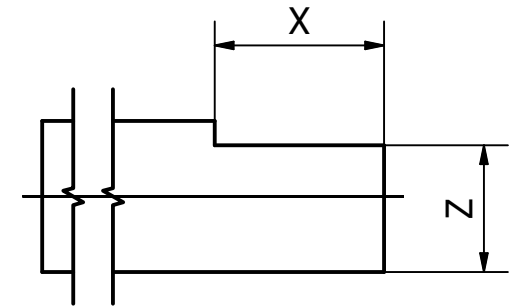
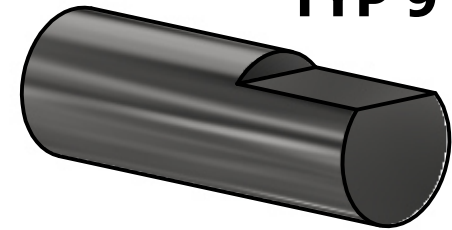
TYP 7



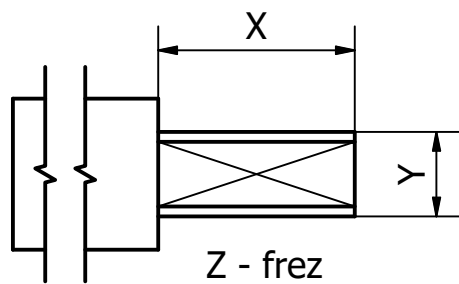
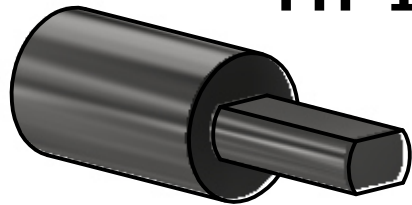
TYP 8



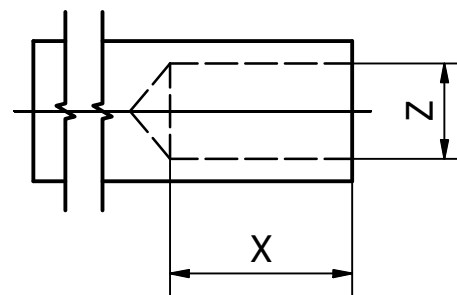
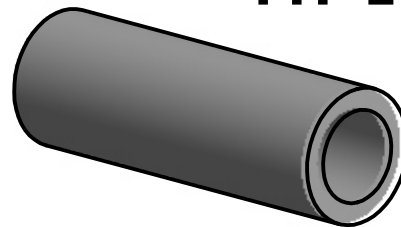
TYP 9



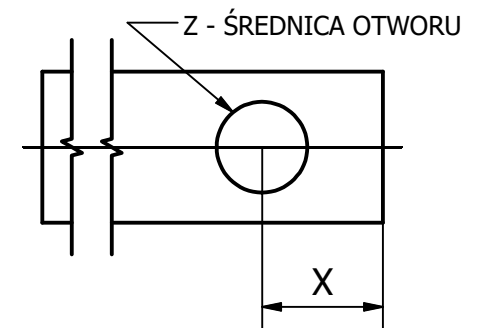
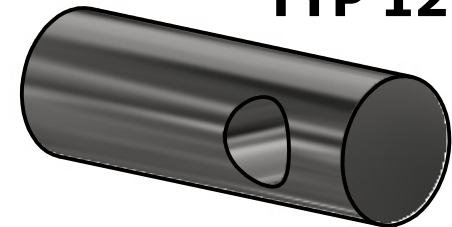
TYP 10



TYP 11



TYP 12



Przykład zamówienia i oznaczenia krążnika

