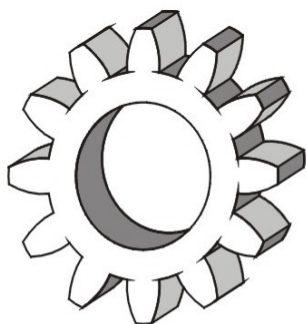


DYSTRYBUTOR



**TECHNICAL**

**GRZEGORZ TĘGOS**

**Technika Napędu i Transmisji Mocy**

62-600 Koło, ul. Toruńska 212

Tel. 0-63/27 25 478 / fax. 0-63/ 26 16 258

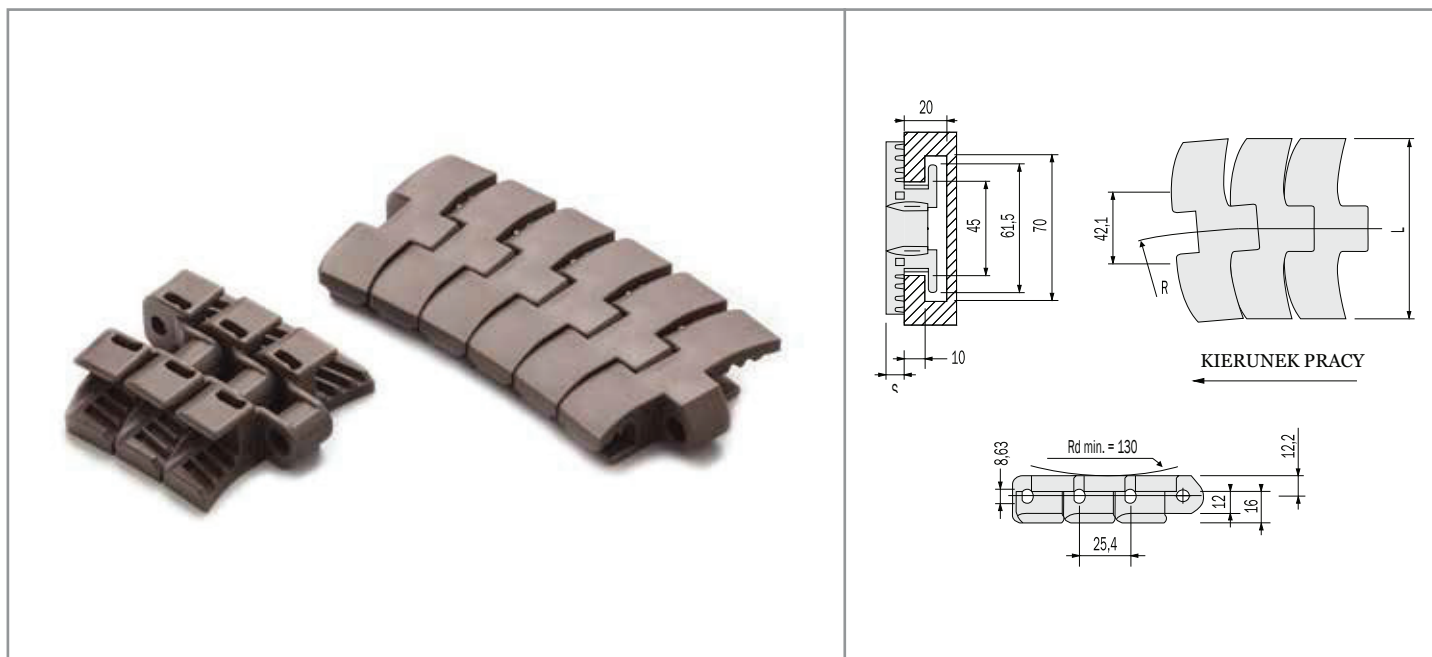
[www.technical.pl](http://www.technical.pl)

[biuro@technical.pl](mailto:biuro@technical.pl)

**Łańcuchy tworzywowe  
do pracy po łuku  
skrętne i  
skrętne magnetyczne**

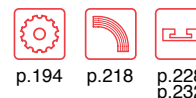
# Łańcuchy tworzywowe do pracy po łuku

## SERIA 780 TAB



### Łańcuchy tworzywowe LFA 780 TAB - ŻYWICA ACETALOWA O OBNIŻONYM WSPÓŁCZYNNIKU TARCIA

- Płytki wykonane ze samosmarującej żywicy acetalowej do transportu przy niskim współczynniku tarcia, kolor jasno brązowy albo niebieski.
- Piny wykonane ze specjalnej chromowanej i niklowanej stali nierdzewnej, utwardzanej przez zgniot, dla wysokiej odporności.



KOD PRODUKTU	KOD WEWNĘTRZNY	CHARAKTERYSTYKA				
		Szerokość L (mm)	S (mm)	Promień R (mm)	Obciążenie Max N (21°C)	Ciężar kg/m
LFA 780 TAB K330	9.12.042	83.8	8.7	500	2000	1.93
LFA 780 TAB K450	9.12.081	114.3	8.7	500	2000	2.20

- Standardowa długość wysyłkowa = 120 podziałek = 10 stóp = 3,048 metra.

- Te łańcuchy mogą być dostarczone z pinami z austenitycznej stali nierdzewnej, utwardzanej przez zgniot, o wysokiej odporności na zużycie.

### Łańcuchy tworzywowe SP 780 TAB - ŻYWICA ACETALOWA SUPER PERFORMANCE

- Płytki wykonane ze samosmarującej żywicy acetalowej do transportu przy bardzo niskim współczynniku tarcia, kolor ciemno szary.
- Piny wykonane ze specjalnej chromowanej i niklowanej stali nierdzewnej, utwardzanej przez zgniot dla wysokiej odporności.

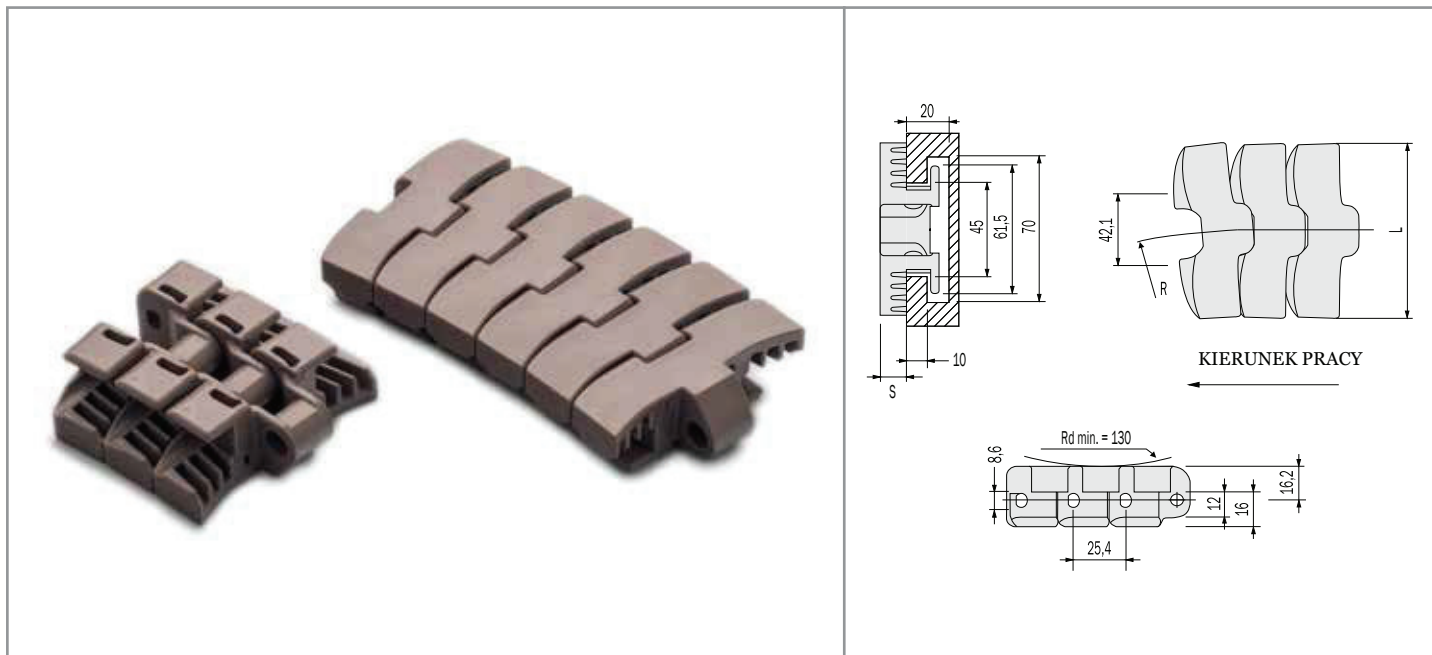


KOD PRODUKTU	KOD WEWNĘTRZNY	CHARAKTERYSTYKA				
		Szerokość L (mm)	S (mm)	Promień R (mm)	Obciążenie Max N (21°C)	Ciężar kg/m
SP 780 TAB K330	9.22.042	83.8	8.7	500	2000	1.93
SP 780 TAB K450	9.22.081	114.3	8.7	500	2000	2.20

- Standardowa długość wysyłkowa = 120 podziałek = 10 stóp = 3,048 metra.

- Te łańcuchy mogą być dostarczone z pinami z austenitycznej stali nierdzewnej, utwardzanej przez zgniot, o wysokiej odporności na zużycie.

# Łańcuchy tworzywowe do transportu po łuku SERIA 790 TAB



## Łańcuchy tworzywowe LFA 790 TAB - Żywica acetalowa do transportu produktów przy obniżonym współczynniku tarcia

- Płytki wykonane ze samosmarującej żywicy acetalowej do transportu przy niskim współczynniku tarcia, kolor jasno brązowy.
- Piny wykonane ze specjalnej chromowanej i niklowanej stali nierdzewnej, utwardzanej przez zgniot, o wysokiej odporności.



p.194



p.218



p.228  
p.232

KOD PRODUKTU	KOD WEWNĘTRZNY	CHARAKTERYSTYKA				
		Szerokość L (mm)	S (mm)	Promień R (mm)	Obciążenie Max N (21°C)	Ciężar kg/m
LFA 790 TAB K330	9.15.042	83.8	12.7	500	2200	2.13
LFA 790 TAB K450	9.15.081	114.3	12.7	500	2200	2.42

- Standardowa długość wysyłkowa = 120 podziałek = 10 stóp = 3,048 metra.

- Te łańcuchy mogą być dostarczone z pinami z austenitycznej stali nierdzewnej, utwardzanej przez zgniot, o wysokiej odporności na zużycie.

## Łańcuchy tworzywowe SP 790 TAB - SUPER PERFORMANCE ACETAL RESIN

- Płytki wykonane ze samosmarującej żywicy do pracy przy bardzo niskim współczynniku tarcia, kolor ciemno szary.
- Piny wykonane ze specjalnej chromowanej i niklowanej stali nierdzewnej, utwardzanej przez zgniot o wysokiej odporności.



p.194



p.218



p.228  
p.232

KOD PRODUKTU	KOD WEWNĘTRZNY	CHARAKTERYSTYKA				
		Szerokość L (mm)	S (mm)	Promień R (mm)	Obciążenie Max N (21°C)	Ciężar kg/m
SP 790 TAB K330	9.25.042	83.8	12.7	500	2200	2.13
SP 790 TAB K450	9.25.081	114.3	12.7	500	2200	2.42

- Standardowa długość wysyłkowa= 120 podziałek= 10 stóp= 3,048 metra.

- Te łańcuchy mogą być dostarczone z pinami z austenitycznej stali nierdzewnej, utwardzanej przez zgniot, o wysokiej odporności na zużycie.

# Łańcuchy tworzywowe do pracy po łuku na prowadnicach magnetycznych - SERIA 780 M



## Łańcuchy tworzywowe LFA 780 M - ŻYWICA ACETALOWA DO PRACY PRZY NISKIM WSPÓŁCZYNNIKU TARCIA

- Płytki wykonane ze samosmarującej się żywicy acetalowej do transportu przy obniżonym współczynniku tarcia.
- Piny wykonane ze specjalnej stali nierdzewnej, seria 400, utwardzanej przez zgniot, magnetycznej, wysokiej odporności na ścieranie.



p.194 p.107 p.230 p.232

KOD PRODUKTU	KOD WEWNĘTRZNY	CHARAKTERYSTYKA				
		Szerokość L (mm)	Rd (mm)	Promień R (mm)	Obciążenie Max N (21°C)	Ciężar kg/m
LFA 780 M K330	9.18.042	83.8	130	500	2000	1.68
LFA 780 M K450	9.18.080	114.3	130	500	2000	1.97

## Łańcuchy tworzywowe SP 780 M - ŻYWICA ACETALOWA SUPER PERFORMANCE

- Płytki wykonane ze samosmarującej żywicy acetalowej do transportu przy bardzo niskim współczynniku tarcia, kolor ciemno szary.
- Piny wykonane ze stali nierdzewnej, seria 400, utwardzanej przez zgniot, magnetycznej, o wysokiej odporności na ścieranie.

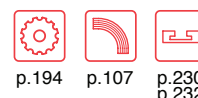


p.194 p.107 p.230 p.232

KOD PRODUKTU	KOD WEWNĘTRZNY	CHARAKTERYSTYKA				
		Szerokość L (mm)	Rd (mm)	Promień R (mm)	Obciążenie Max N (21°C)	Ciężar kg/m
SP 780 M K330	9.28.042	83.8	130	500	2000	1.68
SP 780 M K450	9.28.080	114.3	130	500	2000	1.97

## Łańcuchy tworzywowe WRX 780 M - ODPORNY NA ZUŻYCIE KOMPOZYT POLIAMIDOWY

- Płytki wykonane z termoplastycznego, odpornego na zużycie kompozytu poliamidowego, kolor czarny.
- Piny wykonane ze specjalnej stali nierdzewnej, seria 400, utwardzanej przez zgniot, magnetycznej, o wysokiej odporności na zużycie.



p.194 p.107 p.230 p.232

KOD PRODUKTU	KOD WEWNĘTRZNY	CHARAKTERYSTYKA				
		Szerokość L (mm)	Rd (mm)	Promień R (mm)	Obciążenie Max N (21°C)	Ciężar kg/m
WRX 780 M K330	9.58.042	83.8	130	500	2000	1.68
WRX 780 M K450	9.58.080	114.3	130	500	2000	1.97

## Łańcuchy tworzywowe AK 780 M - Żywica acetalowa z włóknami aramidowymi o wysokiej odporności na zużycie

- Płytki wykonane z żywicy acetalowej z włóknami aramidowymi, kolor ciemno szary.
- Piny wykonane ze specjalnej stali nierdzewnej, seria 400, utwardzanej przez zgniot, magnetycznej, wysokiej odporności na zużycie.

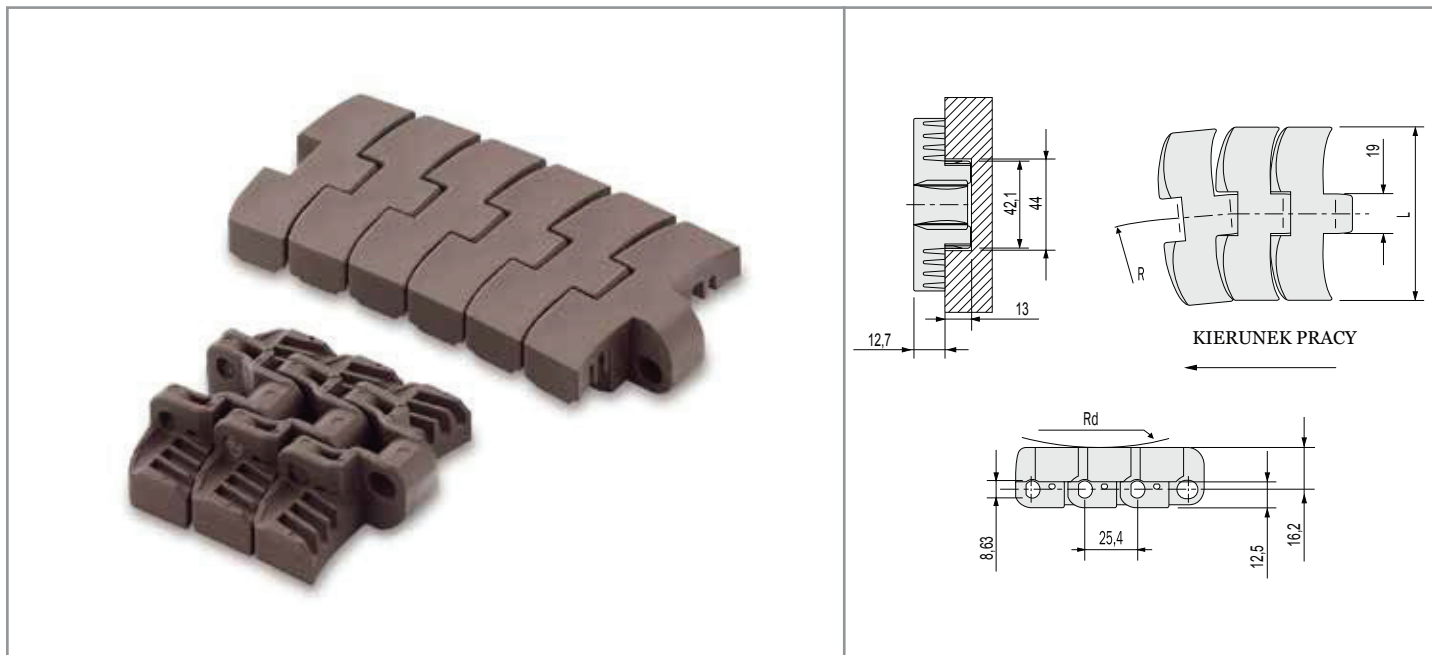


p.194 p.107 p.230 p.232

KOD PRODUKTU	KOD WEWNĘTRZNY	CHARAKTERYSTYKA				
		Szerokość L (mm)	Rd (mm)	Promień R (mm)	Obciążenie Max N (21°C)	Ciężar kg/m
AK 780 M K330	9.88.042	83.8	130	500	2000	1.68
AK 780 M K450	9.88.080	114.3	130	500	2000	1.97

- Standardowa długość wysyłkowa = 120 podziałek = 10 stóp = 3,048 metra.
- Wspomniane wyżej łańcuchy mogą być także wyprodukowane z żywicy acetalowej, z włóknami aramidowymi koloru żółtego. (DLA AK 780 M)

# Łańcuchy tworzywowe do pracy po łuku na przewodnicach magnetycznych - SERIA 790 M



## Łańcuchy tworzywowe LFA 790 M - ŻYWICA ACETALOWA DO TRANSPORTU PRODUKTÓW PRZY OBNIŻONYM WSPÓŁCZYNNIKU TARCIA

- Płytki wykonane ze samosmarującej żywicy acetalowej do transportu przy niskim współczynniku tarcia, kolor jasno brązowy.
- Piny wykonane ze specjalnej stali nierdzewnej, seria 400, utwardzanej przez zgniot, magnetycznej, o wysokiej odporności na zużycie.



p.194



p.107



p.230

p.232

KOD PRODUKTU	KOD WEWNĘTRZNY	CHARAKTERYSTYKA				
		Szerokość L (mm)	Rd (mm)	Promień R (mm)	Obciążenie Max N (21°C)	Ciężar kg/m
LFA 790 M K330	9.19.042	83.8	130	500	2200	1.68
LFA 790 M K450	9.19.080	114.3	130	500	2200	1.90

- Standardowa długość wysyłkowa = 120 podziałek = 10 stóp = 3,048 metra.

## Łańcuchy tworzywowe SP 790 M - ŻYWICA ACETALOWA SUPER PERFORMANCE

- Płytki wykonane ze samosmarującej żywicy acetalowej do transportu przy bardzo niskim współczynniku tarcia, kolor ciemno szary.
- Piny wykonane ze specjalnej stali nierdzewnej, seria 400, utwardzanej przez zgniot, magnetycznej, o wysokiej odporności na zużycie.



p.194



p.107



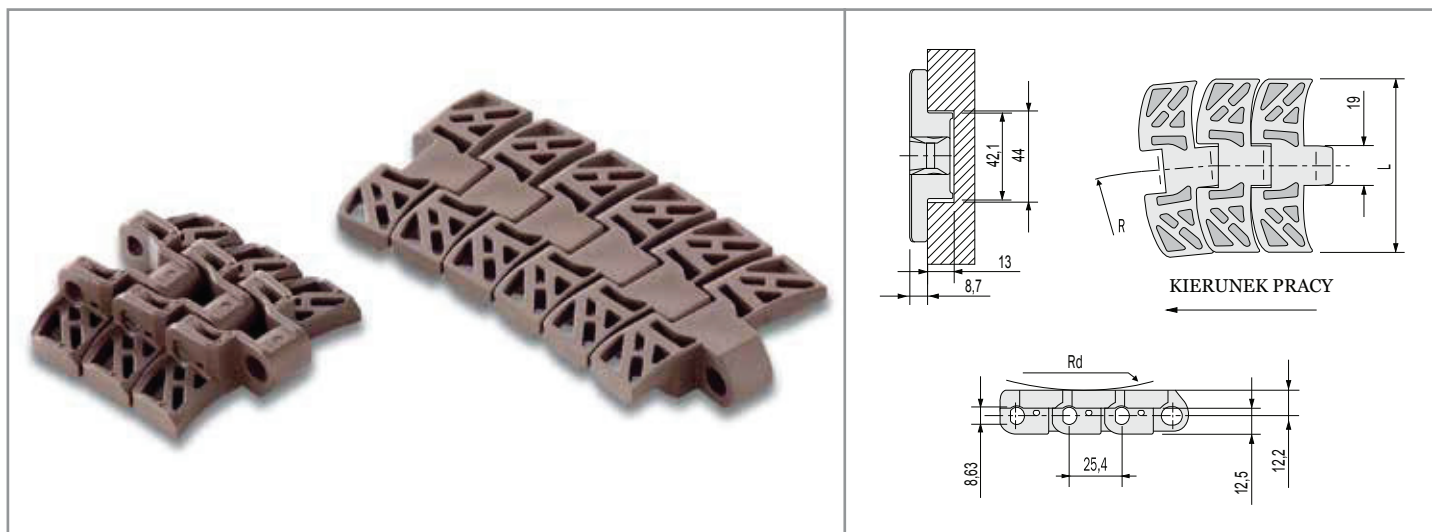
p.230

p.232

KOD PRODUKTU	KOD WEWNĘTRZNY	CHARAKTERYSTYKA				
		Szerokość L (mm)	Rd (mm)	Promień R (mm)	Obciążenie Max N (21°C)	Ciężar kg/m
SP 790 M K330	9.29.042	83.8	130	500	2200	1.68
SP 790 M K450	9.29.080	114.3	130	500	2200	1.90

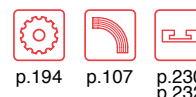
- Standardowa długość wysyłkowa = 120 podziałek = 10 stóp = 3,048 metra.

## Łańcuchy tworzywowe do pracy po łuku na prowadnicach liniowych - SERIA 780 MFG



### Łańcuchy termoplastyczne LFA 780 MFG - ŻYWICA ACETALOWA DO TRANSPORTU PRODUKTÓW PRZY OBNIŻONYM WSPÓŁCZYNNIKU TARCIA

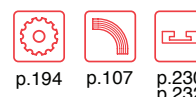
- Płytki wykonane ze samosmarującej żywicy acetalowej do transportu produktów przy niskim współczynniku tarcia, kolor jasno brązowy.
- Piny wykonane ze specjalnej stali nierdzewnej, seria 400, utwardzanej przez zgniot, magnetycznej, o wysokiej odporności na zużycie.



KOD PRODUKTU	KOD WEWNĘTRZNY	CHARAKTERYSTYKA				
		Szerokość L (mm)	Rd (mm)	Promień R (mm)	Obciążenie Max N (21°C)	Ciężar kg/m
LFA 780 MFG K330	9.18.242	83.8	130	500	1900	1.54

### Łańcuchy termoplastyczne SP 780 MFG - ŻYWICA ACETALOWA SUPER PERFORMANCE

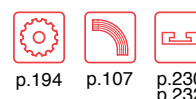
- Płytki wykonane ze samosmarującej żywicy acetalowej do transportu przy bardzo niskim współczynniku tarcia, kolor ciemno szary.
- Piny wykonane ze specjalnej stali nierdzewnej, seria 400, utwardzanej przez zgniot, magnetycznej, o wysokiej odporności na zużycie.



KOD PRODUKTU	KOD WEWNĘTRZNY	CHARAKTERYSTYKA				
		Szerokość L (mm)	Rd (mm)	Promień R (mm)	Obciążenie Max N (21°C)	Ciężar kg/m
SP 780 MFG K330	9.28.242	83.8	130	500	1900	1.54

### Łańcuchy termoplastyczne WRX 780 MFG - ODPORNY NA ZUŻYCIE KOMPOZYTPOLIAMIDOWY

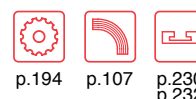
- Płytki wykonane z termoplastycznego, odpornego na zużycie kompozytu poliamidowego, kolor czarny.
- Piny wykonane ze specjalnej stali nierdzewnej, seria 400, utwardzanej przez zgniot, magnetycznej, o wysokiej odporności na zużycie.



KOD PRODUKTU	KOD WEWNĘTRZNY	CHARAKTERYSTYKA				
		Szerokość L (mm)	Rd (mm)	Promień R (mm)	Obciążenie Max N (21°C)	Ciężar kg/m
WRX 780 MFG K330	9.58.242	83.8	130	500	1900	1.54

### Łańcuchy termoplastyczne AK 780 MFG - Żywica acetalowa z włóknami aramidowymi o wysokiej odporności na zużycie

- Płytki wykonane ze specjalnej żywicy acetalowej z włóknami aramidowymi, kolor ciemno szary.
- Piny wykonane ze specjalnej stali nierdzewnej, seria 400, utwardzanej przez zgniot, magnetycznej, o wysokiej odporności na zużycie.



KOD PRODUKTU	KOD WEWNĘTRZNY	CHARAKTERYSTYKA				
		Szerokość L (mm)	Rd (mm)	Promień R (mm)	Obciążenie Max N (21°C)	Ciężar kg/m
AK 780 MFG K330	9.88.242	83.8	130	500	1900	1.54

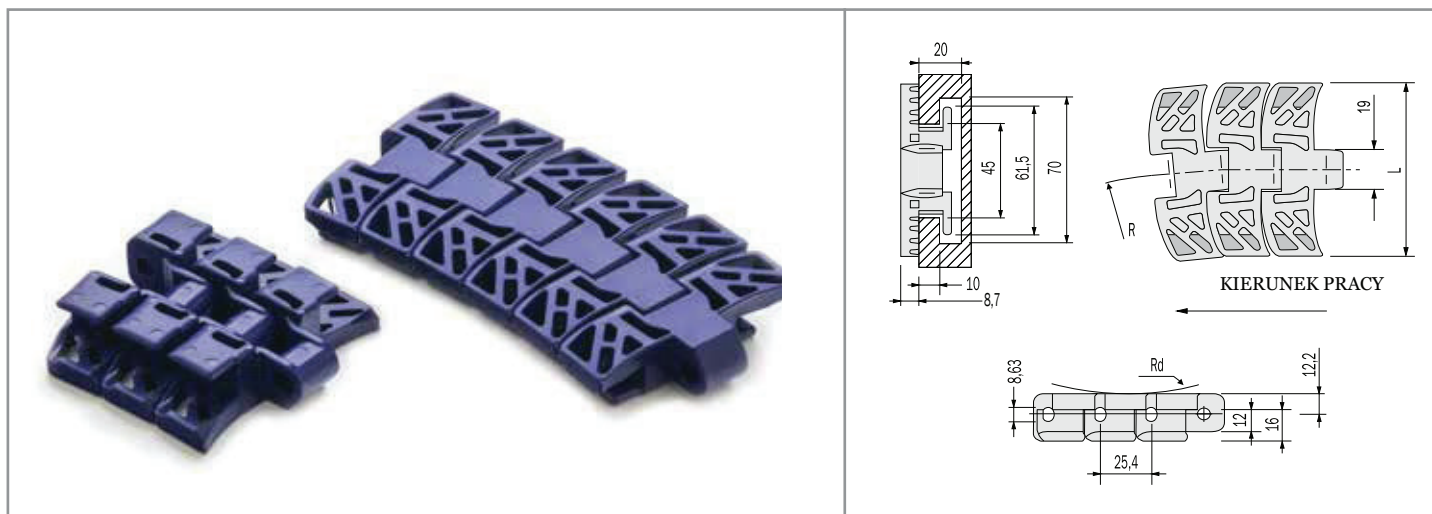
- Standardowa długość wysyłkowa = 120 podziałek = 10 stóp = 3,048 metra.

- Łańcuch powyżej może być także wykonany ze specjalnej żywicy acetalowej, z włóknami aramidowymi, kolor żółty. (FOR AK 780 MFG)



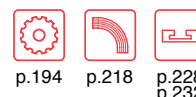
# Łańcuchy tworzywowe do pracy po łuku

## SERIA 780 TAB FG



### Łańcuchy tworzywowe LFA 780 TAB FG - Żywica acetalowa do transportu produktów przy obniżonym współczynniku tarcia

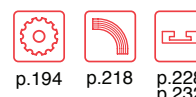
- Płytki wykonane ze samosmarującej żywicy acetalowej do transportu przy obniżonym współczynniku tarcia, kolor jasno brązowy.
- Piny wykonane ze specjalnej stali nierdzewnej, utwardzanej przez zgniot, wysokiej odporności na zużycie.



KOD PRODUKTU	KOD WEWNĘTRZNY	CHARAKTERYSTYKA				
		Szerokość L (mm)	Rd (mm)	Promień R (mm)	Obciążenie Max N (21°C)	Ciężar kg/m
LFA 780 TAB FG K330	9.12.242	83.8	130	500	1900	1.77

### Łańcuchy tworzywowe SP 780 T AB FG - Żywica acetalowa SUPER PERFORMANCE

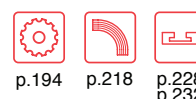
- Płytki wykonane ze samosmarującej żywicy acetalowej do transportu przy bardzo niskim współczynniku tarcia, kolor ciemno szary.
- Piny wykonane ze specjalnej stali nierdzewnej, utwardzanej przez zgniot, o wysokiej odporności na zużycie.



KOD PRODUKTU	KOD WEWNĘTRZNY	CHARAKTERYSTYKA				
		Szerokość L (mm)	Rd (mm)	Promień R (mm)	Obciążenie Max N (21°C)	Ciężar kg/m
SP 780 TAB FG K330	9.22.242	83.8	130	500	1900	1.77

### Łańcuchy tworzywowe WRX 780 TAB FG - ODPORNY NA ZUŻYCIE POLIAMID KOMPOZYTOWY

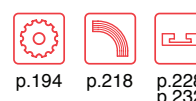
- Płytki wykonane ze samosmarującego poliamidu kompozytowego, kolor czarny.
- Piny wykonane ze specjalnej stali nierdzewnej, utwardzanej przez zgniot, o wysokiej odporności na zużycie.



KOD PRODUKTU	KOD WEWNĘTRZNY	CHARAKTERYSTYKA				
		Szerokość L (mm)	Rd (mm)	Promień R (mm)	Obciążenie Max N (21°C)	Ciężar kg/m
WRX 780 TAB FG K330	9.52.242	83.8	130	500	1900	1.77

### Łańcuchy tworzywowe AK 780 TAB FG - Żywica acetalowa z włóknami aramidowymi o wysokiej odporności na zużycie

- Płytki wykonane ze specjalnej żywicy acetalowej z włóknami aramidowymi, kolor ciemno szary.
- Piny wykonane ze specjalnej stali nierdzewnej, utwardzanej przez zgniot, o wysokiej odporności na zużycie.



KOD PRODUKTU	KOD WEWNĘTRZNY	CHARAKTERYSTYKA				
		Szerokość L (mm)	Rd (mm)	Promień R (mm)	Obciążenie Max N (21°C)	Ciężar kg/m
AK 780 TAB FG K330	9.82.242	83.8	130	500	1900	1.77

- Standardowa długość wysyłkowa = 120 podziałek = 10 stóp = 3,048 metra. - Wymienione wyżej łańcuchy mogą być wykonane ze specjalnej żywicy acetalowej z włóknami aramidowymi koloru złotego (DOTYCZY AK 780 TAB FG).