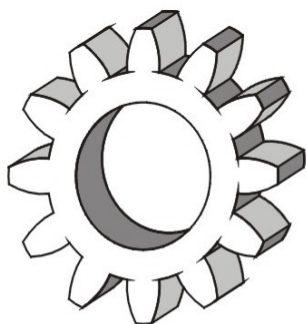


DYSTRYBUTOR



TECHNICAL

GRZEGORZ TĘGOS

Technika Napędu i Transmisji Mocy

62-600 Koło, ul. Toruńska 212

Tel. 0-63/27 25 478 / fax. 0-63/ 26 16 258

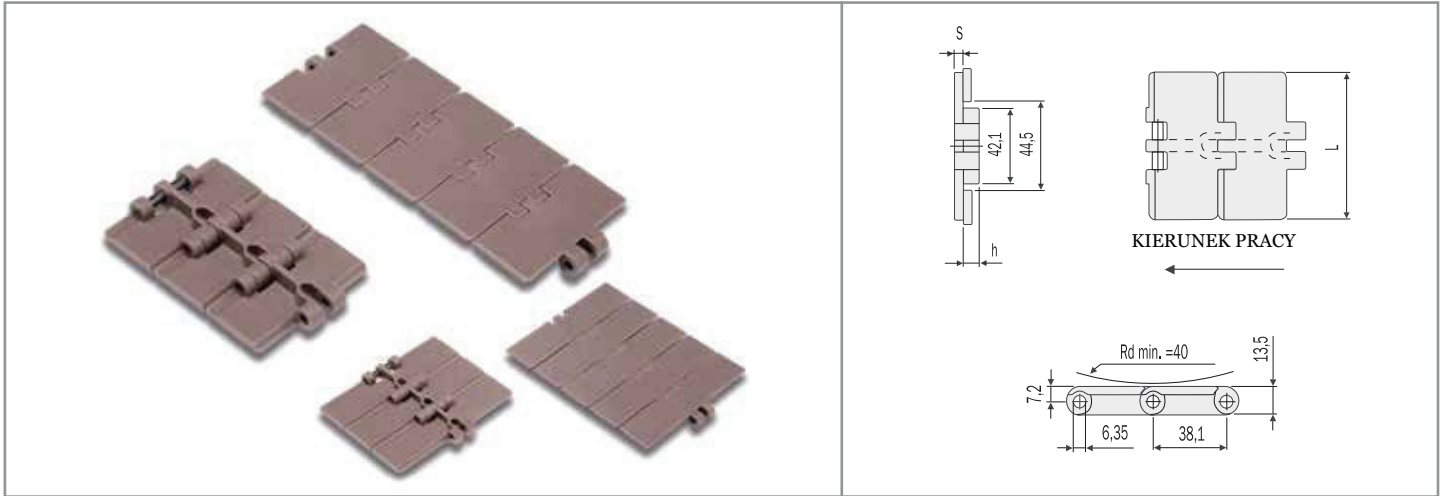
www.technical.pl

biuro@technical.pl

**Łańcuchy płytkowe
tworzywowe do pracy na
odcinku prostym**

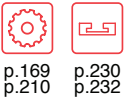
Łańcuchy płytkowe tworzywowe do pracy na odcinku prostym

Z POJEDYNCZYM ZAWIASEM - SERIA 820



Łańcuchy płytkowe D 820 - ŻYWICA ACETALOWA

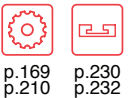
- Płytki wykonane ze samosmarującej się żywicy acetalowej, kolor szary.
- Piny wykonane ze specjalnej chromowanej i niklowanej stali nierdzewnej, utwardzanej przez zgniot dla wysokiej odporności



KOD PRODUKTU	KOD WEWNĘTRZNY	CHARAKTERYSTYKA				
		Szerokość L (mm)	Grubość S (mm)	Wysokość h (mm)	Obciążenie łańcucha max N (21°C)	Ciężar kg/m
D 820 K250	6.00.020	63.5	4	9.5	1230	0.73
D 820 K325	6.00.040	82.5	4	9.5	1230	0.83
D 820 K343	6.00.043	87.0	4	9.5	1230	0.85
D 820 K350	6.00.060	88.9	4	9.5	1230	0.85
D 820 K400	6.00.070	101.6	4	9.5	1230	0.95
D 820 K450	6.00.080	114.3	4	9.5	1230	1.03
D 820 K600	6.00.100	152.4	4	9.5	1230	1.25
D 820 K750	6.00.110	190.5	4	9.5	1230	1.47

Łańcuchy płytkowe LFA 820 - ŻYWICA ACETALOWA- OBNIŻONY WSPÓŁCZYNNIK TARCIA

- Płytki wykonane ze samosmarującej się żywicy acetalowej o obniżonym współczynniku tarcia, kolor jasno brązowy.
- Piny wykonane ze specjalnej chromowanej i niklowanej stali nierdzewnej, utwardzanej przez zgniot dla uzyskania wysokiej odporności.



KOD PRODUKTU	KOD WEWNĘTRZNY	CHARAKTERYSTYKA				
		Szerokość L (mm)	Grubość S (mm)	Wysokość h (mm)	Obciążenie łańcucha max N (21°C)	Ciężar kg/m
LFA 820 K250	6.10.020	63.5	4	9.5	1230	0.73
LFA 820 K325	6.10.040	82.5	4	9.5	1230	0.83
LFA 820 K330	6.10.042	83.8	4	9.5	1230	0.83
LFA 820 K343	6.10.043	87.0	4	9.5	1230	0.85
LFA 820 K350	6.10.060	88.9	4	9.5	1230	0.85
LFA 820 K400	6.10.070	101.6	4	9.5	1230	0.95
LFA 820 K450	6.10.080	114.3	4	9.5	1230	1.03
LFA 820 K500	6.10.090	127.0	4	9.5	1230	1.10
LFA 820 K600	6.10.100	152.4	4	9.5	1230	1.25
LFA 820 K750	6.10.110	190.5	4	9.5	1230	1.47

- Standardowa długość wysyłkowa = 80 podziałek = 10 stóp = 3,048 metra.
- Powyższe łańcuchy płytkowe mogą być także wykonane z żywicy acetalowej koloru białego (dla D820)
- Te łańcuchy mogą być dostarczone z pinami zarówno z nierdzewnej stali austenitycznej, utwardzanej przez zgniot, o wysokiej odporności na zużycie, jak również z pinami z żywicy termoplastycznej.

Łańcuchy płytkowe SP 820 - ŻYWICA ACETALOWA SUPER PERFORMANCE



p.169
p.210

- Płytki wykonane ze samosmarującej się żywicy acetalowej do transportu przy bardzo niskim współczynniku tarcia, kolor ciemno szary.
- Piny wykonane ze specjalnej chromowanej i niklowanej stali nierdzewnej, utwardzanej przez zgniot dla wysokiej odporności

KOD PRODUKTU	KOD WEWNĘTRZNY	CHARAKTERYSTYKA				
		Szerokość L (mm)	Grubość S (mm)	Wysokość h (mm)	Obciążenie łańcucha Max N (21°C)	Ciężar kg/m
SP 820 K325	6.20.040	82.5	4	9.5	1230	0.83
SP 820 K330	6.20.042	83.8	4	9.5	1230	0.83
SP 820 K343	6.20.043	87.0	4	9.5	1230	0.85
SP 820 K350	6.20.060	88.9	4	9.5	1230	0.87
SP 820 K400	6.20.070	101.6	4	9.5	1230	0.95
SP 820 K450	6.20.080	114.3	4	9.5	1230	1.03
SP 820 K600	6.20.100	152.4	4	9.5	1230	1.25
SP 820 K750	6.20.110	190.5	4	9.5	1230	1.47

- Standardowa długość wysyłkowa = 80 podziałek = 10 stóp= 3,048 metrów.

- Te łańcuchy mogą być dostarczone z pinami zarówno z nierdzewnej stali austenitycznej, utwardzanej przez zgniot, o wysokiej odporności na zużycie, jak również z pinami z żywicy termoplastycznej.

Łańcuchy płytkowe AK 820 - Żywica acetalowa o wysokiej odporności na zużycie



p.169
p.210

- Płytki wykonane ze specjalnej żywicy acetalowej z włóknami aramidowymi kolor szary
- Piny wykonane ze specjalnej chromowanej i niklowanej stali nierdzewnej, utwardzanej przez zgniot dla uzyskania wysokiej odporności

KOD PRODUKTU	KOD WEWNĘTRZNY	CHARAKTERYSTYKA				
		Szerokość L (mm)	Grubość S (mm)	Wysokość h (mm)	Obciążenie łańcucha Max N (21°C)	Ciężar kg/m
AK 820 K325	6.80.040	82.5	4	9.5	1230	0.83
AK 820 K330	6.80.042	83.8	4	9.5	1230	0.83
AK 820 K343	6.80.043	87.0	4	9.5	1230	0.85
AK 820 K350	6.80.060	88.9	4	9.5	1230	0.87
AK 820 K400	6.80.070	101.6	4	9.5	1230	0.95
AK 820 K450	6.80.080	114.3	4	9.5	1230	1.03
AK 820 K600	6.80.100	152.4	4	9.5	1230	1.25
AK 820 K750	6.80.110	190.5	4	9.5	1230	1.47

- Standardowa długość wysyłkowa = 80 podziałek = 10 stóp= 3,048 metrów.

- Powyższe łańcuchy mogą być również wyprodukowane ze specjalnej żywicy acetalowej, z włóknami aramidowymi koloru żółtego.

- Te łańcuchy mogą być dostarczone z pinami zarówno z nierdzewnej stali austenitycznej, work hardened, o wysokiej odporności na zużycie, jak również z pinami z żywicy termoplastycznej.

Łańcuchy płytkowe WRX 820 - ODPORNY NA ZUŻYCIE KOMPOZYT POLIAMIDOWY



p.169
p.210

- Płytki wykonane z odpornego na zużycie poliamidu kompozytowego, kolor- czarny.
- Piny wykonane ze specjalnej chromowanej i niklowanej stali nierdzewnej, work hardened dla uzyskania wysokiej odporności

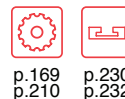
KOD PRODUKTU	KOD WEWNĘTRZNY	CHARAKTERYSTYKA				
		Szerokość L (mm)	Grubość S (mm)	Wysokość h (mm)	Obciążenie łańcucha Max N (21°C)	Ciężar kg/m
WRX 820 K325	6.50.040	82.5	4	9.5	1230	0.83
WRX 820 K343	6.50.043	87.0	4	9.5	1230	0.85
WRX 820 K350	6.50.060	88.9	4	9.5	1230	0.87
WRX 820 K400	6.50.070	101.6	4	9.5	1230	0.95
WRX 820 K450	6.50.080	114.3	4	9.5	1230	1.03

- Standardowa długość wysyłkowa= 80 podziałek= 10 stóp= 3,048 metrów

- Te łańcuchy mogą być dostarczone z pinami zarówno z nierdzewnej stali austenitycznej, utwardzanej przez zgniot, o wysokiej odporności na zużycie.

Łańcuchy płytkowe AS 820 - ANTYSTATYCZNA ŻYWICA ACETALOWA

- Płytki wykonane z antystatycznej, przewodzącej prąd żywicy acetalowej, koloru czarnego.
- Piny wykonane ze specjalnej chromowanej i niklowanej stali nierdzewnej, utwardzanej przez zgniot dla wysokiej odporności



p.169
p.210

p.230
p.232

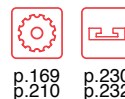
KOD PRODUKTU	KOD WEWNĘTRZNY	CHARAKTERYSTYKA				
		Szerokość L (mm)	Grubość S (mm)	Wysokość h (mm)	Obciążenie łańcucha Max N (21°C)	Ciężar kg/m
AS 820 K325	6.30.040	82.5	4	9.5	1230	0.83
AS 820 K350	6.30.060	88.9	4	9.5	1230	0.87
AS 820 K400	6.30.070	101.6	4	9.5	1230	0.95
AS 820 K450	6.30.080	114.3	4	9.5	1230	1.03
AS 820 K600	6.30.100	152.4	4	9.5	1230	1.25
AS 820 K750	6.30.110	190.5	4	9.5	1230	1.47

- Standardowa długość wysyłkowa= 80 podziałek= 10 stóp= 3,048 metra

- Te łańcuchy mogą być dostarczone z pinami zarówno z nierdzewnej stali austenitycznej, utwardzanej przez zgniot, o wysokiej odporności na zużycie, jak również z pinami z żywicy termoplastycznej.

Łańcuchy płytkowe PPB 820 - WZMOCNIONY POLIPROPYLEN ODPORNY NA ODCZYNNIKI CHEMICZNE

- Płytki wykonane ze wzmocnionego polipropylenu, odpornego na odczynniki chemiczne, kolor- biały.
- Piny wykonane z chromowanej i niklowanej stali nierdzewnej (18% Chrom – 8% Nikiel), utwardzanej przez zgniot o wysokiej wytrzymałości.



p.169
p.210

p.230
p.232

KOD PRODUKTU	KOD WEWNĘTRZNY	CHARAKTERYSTYKA				
		Szerokość L (mm)	Grubość S (mm)	Wysokość h (mm)	Obciążenie łańcucha Max N (21°C)	Ciężar kg/m
PPB 820 K325	6.40.040	82.5	4	9.5	1000	0.70
PPB 820 K350	6.40.060	88.9	4	9.5	1000	0.74
PPB 820 K400	6.40.070	101.6	4	9.5	1000	0.82
PPB 820 K450	6.40.080	114.3	4	9.5	1000	0.90
PPB 820 K600	6.40.100	152.4	4	9.5	1000	1.05
PPB 820 K750	6.40.110	190.5	4	9.5	1000	1.20

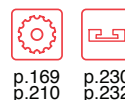
- Standardowa długość wysyłkowa= 80 podziałek= 10 stóp= 3,048 metra

- Te łańcuchy mogą być dostarczone z pinami zarówno z nierdzewnej stali austenitycznej, serii 316, utwardzanej przez zgniot, o wysokiej odporności na zużycie, lub z pinami ze wzmocnionego polipropylenu.

- Wymiary łańcuchów PPB są większe niż te podane na rysunku. Aby poznać dokładne wymiary, skontaktuj się z naszym działem technicznym.

Łańcuchy płytkowe PBT 820 - EXTRA WYDAJNA ŻYWICA POLIESTROWA

- Płytki wykonane z żywicy poliestrowej do transportu przy niskim współczynniku tarcia, kolor- zielony.
- Piny wykonane ze specjalnej chromowanej i niklowanej stali nierdzewnej, utwardzanej przez zgniot, o wysokiej odporności



p.169
p.210

p.230
p.232

KOD PRODUKTU	KOD WEWNĘTRZNY	CHARAKTERYSTYKA				
		Szerokość L (mm)	Grubość S (mm)	Wysokość h (mm)	Obciążenie łańcucha Max N (21°C)	Ciężar kg/m
PBT 820 K325	6.70.040	82.5	4	9.5	1230	0.83
PBT 820 K350	6.70.060	88.9	4	9.5	1230	0.85
PBT 820 K400	6.70.070	101.6	4	9.5	1230	0.95
PBT 820 K450	6.70.080	114.3	4	9.5	1230	1.03
PBT 820 K600	6.70.100	152.4	4	9.5	1230	1.25
PBT 820 K750	6.70.110	190.5	4	9.5	1230	1.47

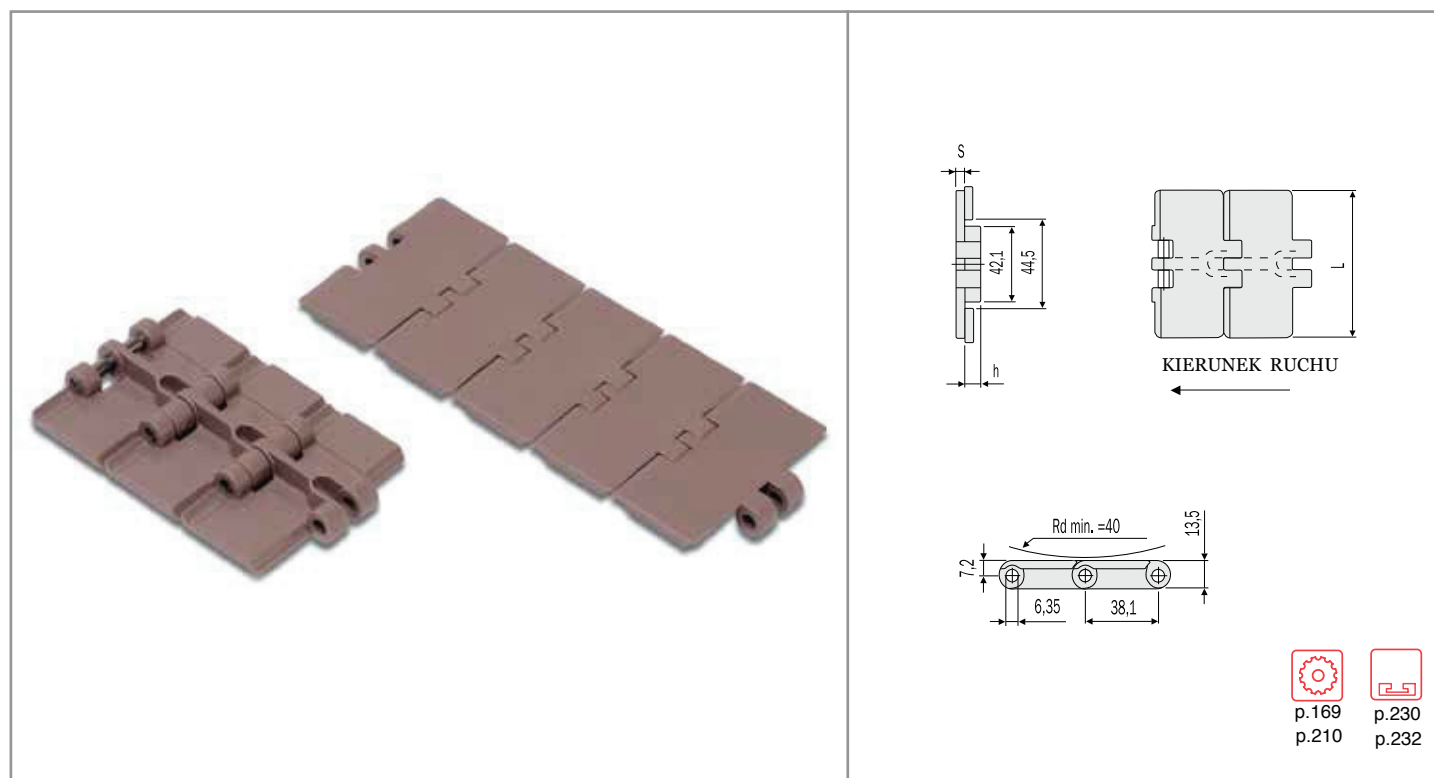
- Standardowa długość wysyłkowa = 80 podziałek = 10 stóp= 3,048 metra.

- Powyższe łańcuchy mogą być również wykonane z ekstra wydajnej żywicy poliestrowej koloru białego.

- Te łańcuchy mogą być dostarczane zarówno z pinami ze stali nierdzewnej austenitycznej, utwardzanej przez zgniot, o wysokiej odporności na zużycie, jak i z pinami z żywicy termoplastycznej.

Łańcuchy płytkowe tworzywowe do pracy na odcinku prostym

POJEDYNCZY ZAWIAS - SERIA 831 - WZMOCNIONE PŁYTKI GÓRNE



Łańcuchy płytkowe LFA 831 - Żywica acetalowa do transportu przy obniżonym współczynniku tarcia

- Płytki wykonane z samosmarującej się żywicy acetalowej do transportu przy zmniejszonym współczynniku tarcia, kolor- jasno brązowy. **Grubość płytki górnej 4,8mm.**
- Piny wykonane ze specjalnej niklowanej i chromowanej stali nierdzewnej, utwardzanej przez zgniot dla zwiększonej odporności.

KOD PRODUKTU	KOD WEWNĘTRZNY	CHARAKTERYSTYKA				
		Szerokość L (mm)	Grubość S (mm)	Wysokość h (mm)	Obciążenie łańcucha Max N (21°C)	Ciężar kg/m
LFA 831 K325	6.11.040	82.5	4,8	8.7	1230	1.00
LFA 831 K330	6.11.042	83.8	4,8	8.7	1230	1.02
LFA 831 K400	6.11.070	101.6	4,8	8.7	1230	1.15
LFA 831 K450	6.11.080	114.3	4,8	8.7	1230	1.24
LFA 831 K600	6.11.100	152.4	4,8	8.7	1230	1.51
LFA 831 K750	6.11.110	190.5	4,8	8.7	1230	1.76

- Standardowa długość wysyłkowa= 80 podziałek= 10 stóp= 3,048 metra.

- Te łańcuchy mogą być dostarczane zarówno z pinami ze stali nierdzewnej austenitycznej, utwardzanej przez zgniot, o wysokiej odporności na zużycie, jak i z pinami z żywicy termoplastycznej.

Łańcuchy płytkowe SP 831 - Żywica acetalowa SUPER PERFORMANCE

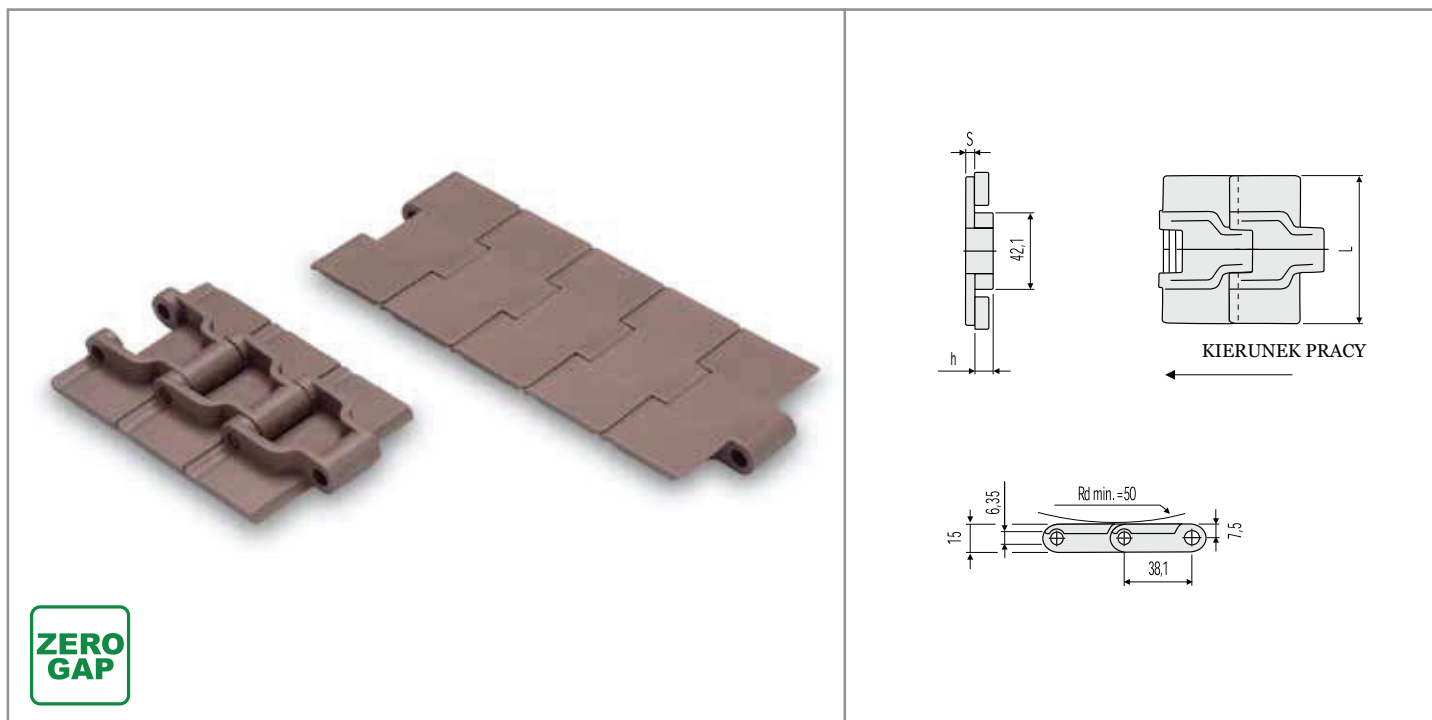
- Płytki wykonane z samosmarującej żywicy acetalowej do transportu przy jeszcze bardziej zmniejszonym współczynniku tarcia, kolor- ciemno szary.
- Piny wykonane ze specjalnej chromowanej i niklowanej stali nierdzewnej, utwardzanej przez zgniot dla wysokiej odporności.

KOD PRODUKTU	KOD WEWNĘTRZNY	CHARAKTERYSTYKA				
		Szerokość L (mm)	Grubość S (mm)	Wysokość h (mm)	Obciążenie łańcucha Max N (21°C)	Ciężar kg/m
SP 831 K325	6.21.040	82.5	4,8	8.7	1230	1.00
SP 831 K330	6.21.042	83.8	4,8	8.7	1230	1.02
SP 831 K400	6.21.070	101.6	4,8	8.7	1230	1.15
SP 831 K450	6.21.080	114.3	4,8	8.7	1230	1.24
SP 831 K600	6.21.100	152.4	4,8	8.7	1230	1.51
SP 831 K750	6.21.110	190.5	4,8	8.7	1230	1.76

- Standardowa długość wysyłkowa= 80 podziałek= 10 stóp= 3,048 metra.

- Te łańcuchy mogą być dostarczane zarówno z pinami ze stali nierdzewnej austenitycznej, utwardzanej przez zgniot o wysokiej odporności na zużycie, jak i z pinami z żywicy termoplastycznej.

Łańcuchy płytkowe termoplastyczne tworzywowe do pracy na odcinku prostym POJEDYNCZY WZMOCNIONY ZAWIAS - SERIA 828 -MOŻLIWOŚĆ PRZENIESIENIA WYSOKICH OBCIĄŻEŃ



Łańcuchy płytkowe LFA 828 - Żywica acetalowa do transportu przy obniżonym współczynniku tarcia

- Płytki wykonane z samosmarującej się żywicy acetalowej do pracy przy obniżonym współczynniku tarcia, kolor jasno brązowy.
- Piny wykonane ze specjalnej chromowanej i niklowanej stali nierdzewnej, utwardzanej przez zgniot, dla wysokiej odporności.



p.182
p.211



p.230
p.232

KOD PRODUKTU	KOD WEWNĘTRZNY	CHARAKTERYSTYKA				
		Szerokość L (mm)	Grubość S (mm)	Wysokość h (mm)	Obciążenie łańcucha Max N (21°C)	Ciężar kg/m
LFA 828 K325	6.18.240	82.5	4	11	2100	1.05
LFA 828 K330	6.18.242	83.8	4	11	2100	1.08

Łańcuchy płytkowe SP 828 - Żywica acetalowa SUPER PERFORMANCE

- Płytki wykonane z samosmarującej się żywicy acetalowej do transportu przy bardzo niskim współczynniku tarcia, kolor ciemno szary.
- Piny wykonane ze specjalnej chromowanej i niklowanej stali nierdzewnej, utwardzanej przez zgniot dla wysokiej odporności.



p.182
p.211



p.230
p.232

KOD PRODUKTU	KOD WEWNĘTRZNY	CHARAKTERYSTYKA				
		Szerokość L (mm)	Grubość S (mm)	Wysokość h (mm)	Obciążenie łańcucha Max N (21°C)	Ciężar kg/m
SP 828 K325	6.28.240	82.5	4	11	2100	1.05
SP 828 K330	6.28.242	83.8	4	11	2100	1.08

Łańcuchy płytkowe AK 828 - Żywica acetalowa o wysokiej odporności na zużycie

- Płytki wykonane ze specjalnej żywicy acetalowej z włóknami aramidowymi, kolor ciemno szary.
- Piny wykonane ze specjalnej chromowanej i niklowanej stali nierdzewnej, utwardzanej przez zgniot, dla wysokiej wytrzymałości.



p.182
p.211



p.230
p.232

KOD PRODUKTU	KOD WEWNĘTRZNY	CHARAKTERYSTYKA				
		Szerokość L (mm)	Grubość S (mm)	Wysokość h (mm)	Obciążenie łańcucha Max N (21°C)	Ciężar kg/m
AK 828 K325	6.88.240	82.5	4	11	2100	1.05
AK 828 K330	6.88.242	83.8	4	11	2100	1.08

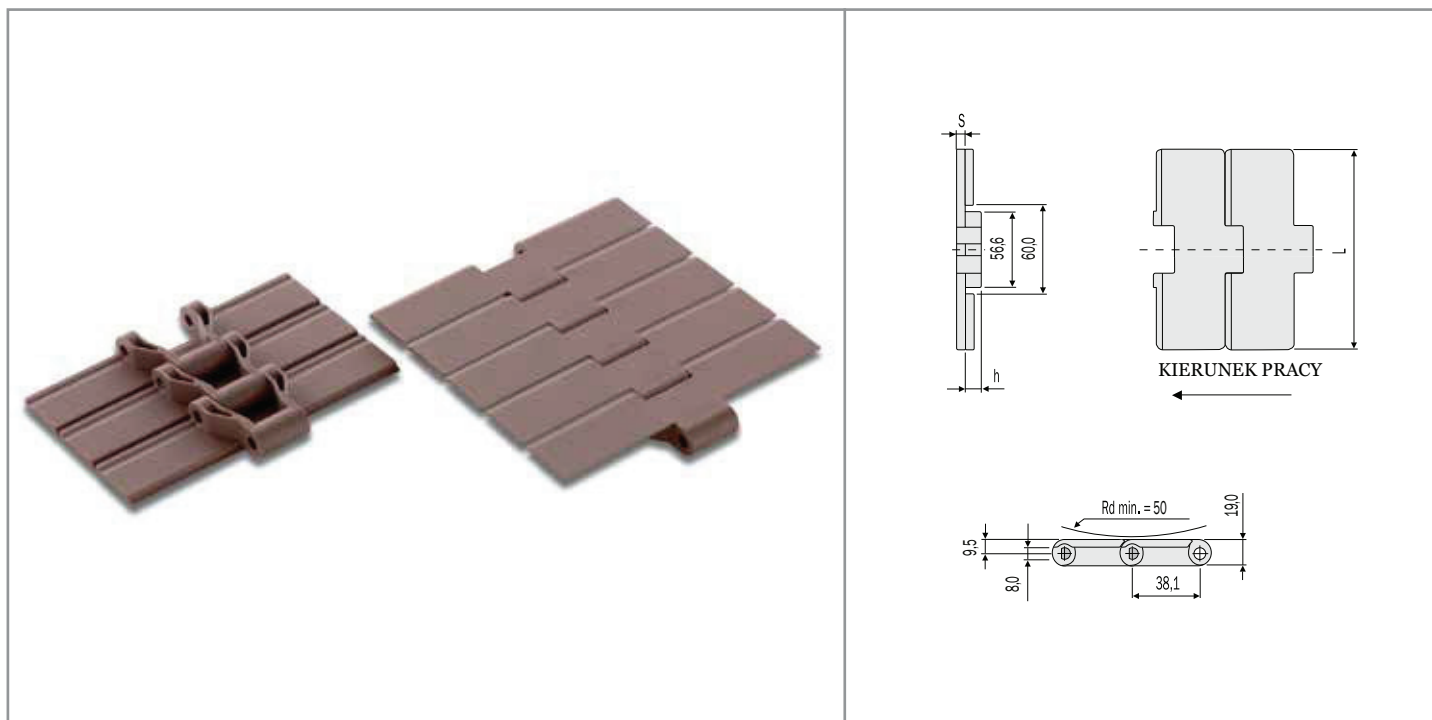
- Standardowa długość wysyłkowa= 80 podziałek= 10 stóp= 3,048 metra

- Ten łańcuch może być również wykonany ze specjalnej żywicy acetalowej, z włóknami aramidowymi koloru żółtego, (DLA AK 828)

- Te łańcuchy mogą być dostarczone zarówno z pinami ze stali nierdzewnej austenitycznej, utwardzanej przez zgniot o wysokiej odporności na zużycie, jak i z pinami z żywicy termoplastycznej.

Łańcuchy tworzywowe do pracy na odcinku prostym

POJEDYNCZY WZMOCNIONY ZAWIAS - SERIA 8257



Łańcuchy płytkowe LFA 8257 - Żywica acetalowa do transportu przy obniżonym współczynniku tarcia

- Płytki wykonane z samosmarującej się żywicy acetalowej do transportu przy obniżonym współczynniku tarcia, kolor- jasno brązowy.
- Piny wykonane ze specjalnej stali nierdzewnej, seria 400 , utwardzanej przez zgniot, magnetycznej, o wysokiej odporności na zużycie.



p.188
p.212



p.230
p.232

KOD PRODUKTU	KOD WEWNĘTRZNY	CHARAKTERYSTYKA				
		Szerokość L (mm)	Grubość S (mm)	Wysokość h (mm)	Obciążenie łańcucha Max N (21°C)	Ciężar kg/m
LFA 8257 K750	6.10.175	190.5	4,8	14.2	3830	2.20
LFA 8257 K1000	6.10.185	254.0	4,8	14.2	3830	2.55
LFA 8257 K1200	6.10.195	304.8	4,8	14.2	3830	2.90

- Standardowa długość wysyłkowa= 80 podziałek= 10 stóp= 3,048 metra

- Te łańcuchy mogą być dostarczane zarówno z pinami ze stali nierdzewnej austenitycznej, utwardzanej przez zgniot, o wysokiej odporności na zużycie, jak i z pinami z żywicy termoplastycznej.



p.188

p.212

Łańcuchy płytkowe SP 8257 - ŻYWICA ACETALOWA SUPER PERFORMANCE

- Płytki wykonane z samosmarującej się żywicy acetalowej do transportu przy bardzo niskim współczynniku tarcia, kolor ciemno szary.
- Piny wykonane ze specjalnej stali nierdzewnej, seria 400, utwardzanej przez zgniot, magnetycznej, o wysokiej odporności na zużycie.



p.230

p.232

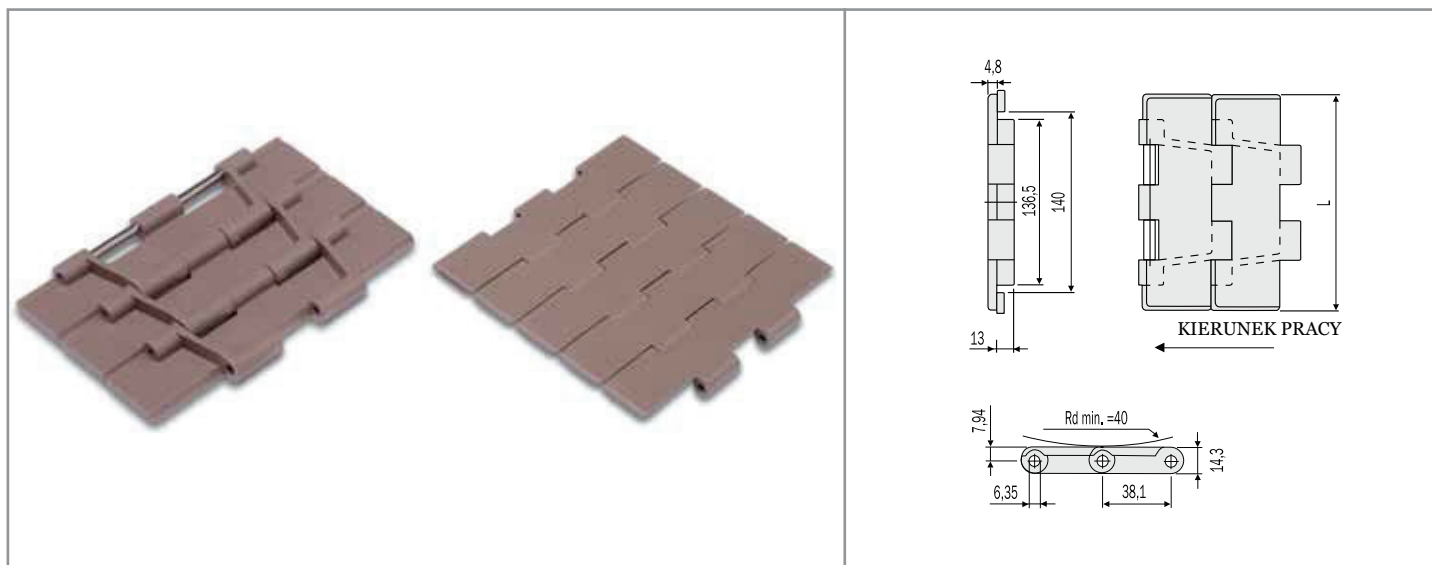
KOD PRODUKTU	KOD WEWNĘTRZNY	CHARAKTERYSTYKA				
		Szerokość L (mm)	Grubość S (mm)	Wysokość h (mm)	Obciążenie łańcucha Max N (21°C)	Ciężar kg/m
SP 8257 K750	6.20.175	190.5	4,8	14.2	3830	2.20
SP 8257 K1000	6.20.185	254.0	4,8	14.2	3830	2.55
SP 8257 K1200	6.20.195	304.8	4,8	14.2	3830	2.90

- Standardowa długość wysyłkowa= 80 podziałek= 10 stóp= 3,048 metra

- Te łańcuchy mogą być dostarczane zarówno z pinami ze stali nierdzewnej austenitycznej, utwardzanej przez zgniot, o wysokiej odporności na zużycie, jak i z pinami z żywicy termoplastycznej.

Łańcuchy tworzywowe termoplastyczne do pracy na odcinku prostym

PODWÓJNY ZAWIAS - SERIA 821



Łańcuchy płytkowe LFA 821 - Żywica acetalowa do transportu produktów przy obniżonym współczynniku tarcia

- Płytki wykonane z samosmarującej się żywicy acetalowej do pracy przy niskim współczynniku tarcia, kolor jasno brązowy.
- Piny wykonane ze specjalnej chromowanej i niklowanej stali nierdzewnej, utwardzanej przez zgniot, dla wysokiej odporności.



p.176
p.211



p.230
p.232

KOD PRODUKTU	KOD WEWNĘTRZNY	CHARAKTERYSTYKA		
		Szerokość L (mm)	Obciążenie łańcucha Max N (21°C)	Ciężar kg/m
LFA 821 K750	6.14.110	190.5	2680	2.50
LFA 821 K1000	6.14.120	254.0	2680	2.95
LFA 821 K1200	6.14.130	304.8	2680	3.25

Łańcuchy płytkowe SP 821 - Żywica acetalowa SUPER PERFORMANCE

- Płytki wykonane z samosmarującej żywicy acetalowej do pracy przy bardzo niskim współczynniku tarcia, koloru ciemno szarego.
- Piny wykonane ze specjalnej chromowanej i niklowanej stali nierdzewnej, utwardzanej przez zgniot, dla wysokiej odporności.



p.176
p.211



p.230
p.232

KOD PRODUKTU	KOD WEWNĘTRZNY	CHARAKTERYSTYKA		
		Szerokość L (mm)	Obciążenie łańcucha Max N (21°C)	Ciężar kg/m
SP 821 K750	6.24.110	190.5	2680	2.50
SP 821 K1000	6.24.120	254.0	2680	2.95
SP 821 K1200	6.24.130	304.8	2680	3.25

Łańcuchy płytkowe PPB 821 - WZMOCNIONY POLIPROPYLEN ODPORNY NA ODCZYNNIKI CHEMICZNE

- Płytki wykonane ze wzmocnionego polipropylenu, odpornego na odczynnik chemiczne, kolor biały.
- Piny wykonane z chromowanej i niklowanej stali nierdzewnej (18% Chrom - 8% Nikiel), utwardzanej przez zgniot, dla wysokiej odporności.



p.176
p.211



p.230
p.232

KOD PRODUKTU	KOD WEWNĘTRZNY	CHARAKTERYSTYKA		
		Szerokość L (mm)	Obciążenie łańcucha Max N (21°C)	Ciężar kg/m
PPB 821 K750	6.44.110	190.5	2680	2.50
PPB 821 K1000	6.44.120	254.0	2680	2.95
PPB 821 K1200	6.44.130	304.8	2680	3.25

- Standardowa długość wysyłkowa= 80 podziałek= 10 stóp= 3,048 metra
- Te łańcuchy mogą być dostarczane z pinami z austenitycznej stali nierdzewnej, utwardzanej przez zgniot, o wysokiej odporności na zużycie. (dla LFA 821 - SP 821) - Te łańcuchy mogą być dostarczane z pinami z austenitycznej stali nierdzewnej, serii 316, utwardzanej przez zgniot, o wysokiej odporności na zużycie. (dla PPB 821)
- Wymiary łańcuchów PPB są większe niż te wskazane na rysunku. Aby poznać dokładne wymiary, skontaktuj się z naszym działem technicznym.