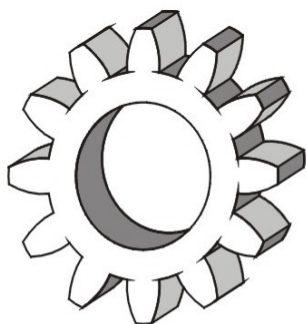


DYSTRYBUTOR



**TECHNICAL**

**GRZEGORZ TĘGOS**

**Technika Napędu i Transmisji Mocy**

62-600 Koło, ul. Toruńska 212

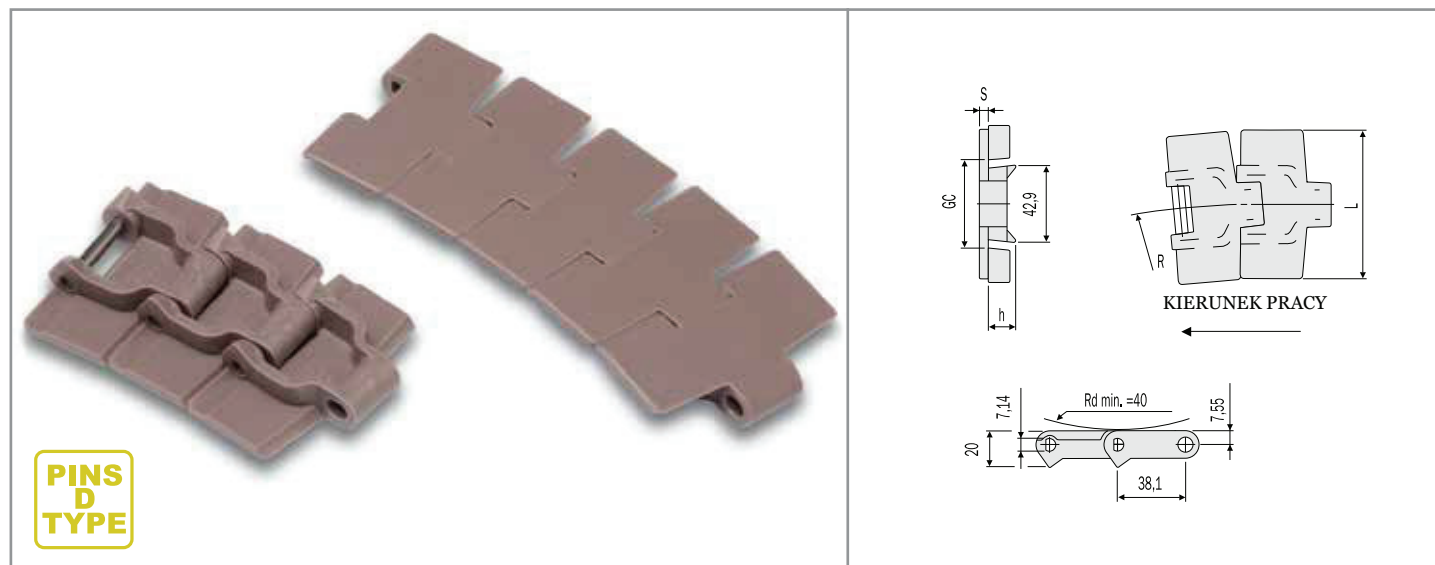
Tel. 0-63/27 25 478 / fax. 0-63/ 26 16 258

**[www.technical.pl](http://www.technical.pl)**

**[biuro@technical.pl](mailto:biuro@technical.pl)**

**Łańcuchy płytkowe  
tworzywowe do pracy po łuku  
skrętne i  
skrętne magnetyczne**

# Łańcuchy tworzywowe termoplastyczne do pracy po łuku 880 / 879 SERIA BEVEL



## Łańcuchy płytkowe LFA 880 - Żywica acetalowa do transportu produktów przy obniżonym współczynniku tarcia

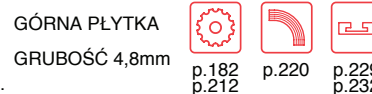
- Płytki wykonane z samosmarującej żywicy acetalowej do pracy przy obniżonym współczynniku tarcia, kolor- jasno brązowy.
- Piny wykonane ze specjalnej chromowanej i niklowanej stali nierdzewnej, utwardzanej przez zgniot, dla wysokiej odporności.



KOD PRODUKTU	KOD WEWNĘTRZNY	CHARAKTERYSTYKA							
		L (mm)	S (mm)	h (mm)	R (mm)	GC st. (mm)	GC sid. (mm)	Obciążenie łańcucha Max N (21°C)	Ciężar kg/m
LFA 880 K325	6.12.040	82.5	4	16	400	44.5	41.4	2100	0.89
LFA 880 K330	6.12.044	83.8	4	16	400	44.5	41.4	2100	0.90
LFA 880 K350	6.12.060	88.9	4	16	400	44.5	41.4	2100	0.91
LFA 880 K450	6.12.080	114.3	4	16	400	44.5	41.4	2100	1.04
LFA 880 K750	6.12.110	190.5	4	16	400	44.5	41.4	2100	1.40

- Standardowa długość wysyłkowa= 80 podziałek= 10 stóp= 3,048 metra
- Te łańcuchy mogą być dostarczone zarówno z pinami z austenitycznej stali nierdzewnej, utwardzanej przez zgniot, wysokiej odporności na zużycie lub z pinami z żywicy termoplastycznej.

## Łańcuchy płytkowe LFA 879 - Żywica acetalowa do transportu produktów przy obniżonym współczynniku tarcia

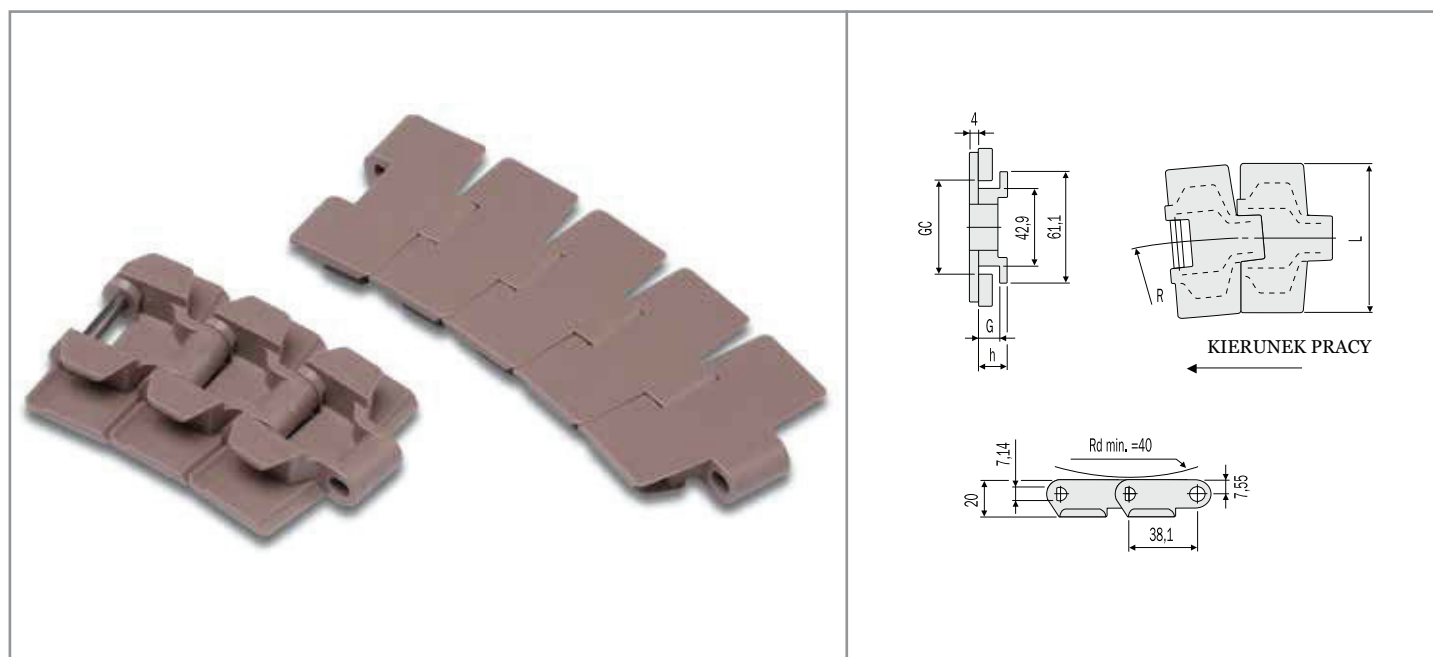


- Płytki wykonane z samosmarującej się żywicy acetalowej do pracy przy obniżonym współczynniku tarcia, kolor- jasno brązowy.
- Piny wykonane z specjalnej chromowanej i niklowanej stali nierdzewnej, utwardzanej przez zgniot dla wysokiej odporności.

KOD PRODUKTU	KOD WEWNĘTRZNY	CHARAKTERYSTYKA							
		L (mm)	S (mm)	h (mm)	R (mm)	GC st. (mm)	GC sid. (mm)	Obciążenie łańcucha Max N (21°C)	Ciężar kg/m
LFA 879 K325	6.13.040	82.5	4.8	15.2	400	44.5	41.4	2100	0.93
LFA 879 K330	6.13.042	83.8	4.8	15.2	400	44.5	41.4	2100	0.97
LFA 879 K350	6.13.060	88.9	4.8	15.2	400	44.5	41.4	2100	1.05
LFA 879 K450	6.13.080	114.3	4.8	15.2	400	44.5	41.4	2100	1.10

- Standardowa długość wysyłkowa= 80 podziałek= 10 stóp= 3,048 metra
- Te łańcuchy mogą być dostarczone zarówno z pinami z austenitycznej stali nierdzewnej, utwardzanej przez zgniot, wysokiej odporności na zużycie lub z pinami z żywicy termoplastycznej.

# Łańcuchy tworzywowe do pracy po łuku SERIA TAB 880



## Łańcuchy płytkowe D 880 TAB - ŻYWICA ACETALOWA

- Płytki wykonane ze samosmarującej żywicy acetalowej, kolor- szary.
- Piny wykonane ze specjalnej chromowanej i niklowanej stali nierdzewnej, utwardzanej przez zgniot dla wysokiej odporności.



KOD PRODUKTU	KOD WEWNĘTRZNY	CHARAKTERYSTYKA							
		L (mm)	h (mm)	R (mm)	G (mm)	GC st. (mm)	GC sid. (mm)	Obciążenie łańcucha Max N (21°C)	Ciężar kg/m
D 880 TAB K325	6.02.041	82.5	16	400	11.5	46	44.2	2100	0.94
D 880 TAB K350	6.02.061	88.9	16	400	11.5	46	44.2	2100	1.01
D 880 TAB K450	6.02.081	114.3	16	400	11.5	46	44.2	2100	1.08
D 880 TAB K750	6.02.111	190.5	16	400	11.5	46	44.2	2100	1.48

- Standardowa długość wysyłkowa= 80 podziałek= 10 stóp= 3,048 metra
- Powyższy łańcuch może być również wykonany z żywicy acetalowej koloru białego.
- Te łańcuchy mogą być dostarczone zarówno z pinami z austenitycznej stali nierdzewnej, utwardzanej przez zgniot, o wysokiej odporności na zużycie, jak również z pinami z żywicy termoplastycznej.

## Łańcuchy płytkowe LFA 880 TAB - LOW FRICTION ACETAL RESIN

- Płytki wykonane ze samosmarującej żywicy acetalowej, kolor jasno brązowy.
- Piny wykonane ze specjalnej chromowanej i niklowanej stali nierdzewnej, utwardzanej przez zgniot, dla wysokiej odporności.



KOD PRODUKTU	KOD WEWNĘTRZNY	CHARAKTERYSTYKA							
		L (mm)	h (mm)	R (mm)	G (mm)	GC st. (mm)	GC sid. (mm)	Obciążenie łańcucha Max N (21°C)	Ciężar kg/m
LFA 880 TAB K250	6.12.021	63.5	16	400	11.5	46	44.2	2100	0.80
LFA 880 TAB K325	6.12.041	82.5	16	400	11.5	46	44.2	2100	0.94
LFA 880 TAB K330	6.12.042	83.8	16	400	11.5	46	44.2	2100	0.96
LFA 880 TAB K343	6.12.043	87.0	16	400	11.5	46	44.2	2100	0.99
LFA 880 TAB K350	6.12.061	88.9	16	400	11.5	46	44.2	2100	1.01
LFA 880 TAB K450	6.12.081	114.3	16	400	11.5	46	44.2	2100	1.08
LFA 880 TAB K600	6.12.101	152.4	16	400	11.5	46	44.2	2100	1.28
LFA 880 TAB K750	6.12.111	190.5	16	400	11.5	46	44.2	2100	1.48

- Standardowa długość wysyłkowa= 80 podziałek= 10 stóp= 3,048 metra
- Te łańcuchy mogą być dostarczone zarówno z pinami z austenitycznej stali nierdzewnej, utwardzanej przez zgniot, o wysokiej odporności na zużycie, jak również z pinami z żywicy termoplastycznej.

# Łańcuchy płytkowe SP 880 TAB - Żywica acetalowa SUPER PERFORMANCE

- Płytki wykonane ze samosmarującej żywicy acetalowej do transportu przy bardzo niskim współczynniku tarcia, kolor ciemno szary.
- Piny wykonane ze specjalnej chromowanej i niklowanej stali nierdzewnej, utwardzanej przez zgniot, dla wysokiej odporności.



KOD PRODUKTU	KOD WEWNĘTRZNY	CHARAKTERYSTYKA							
		L (mm)	h (mm)	R (mm)	G (mm)	GC st. (mm)	GC sid. (mm)	Obciążenie łańcucha Max N (21°C)	Ciężar kg/m
SP 880 TAB K250	6.22.021	63.5	16	400	11.5	46	44.2	2100	0.80
SP 880 TAB K325	6.22.041	82.5	16	400	11.5	46	44.2	2100	0.94
SP 880 TAB K343	6.22.043	87.0	16	400	11.5	46	44.2	2100	0.99
SP 880 TAB K350	6.22.061	88.9	16	400	11.5	46	44.2	2100	1.01
SP 880 TAB K450	6.22.081	114.3	16	400	11.5	46	44.2	2100	1.08
SP 880 TAB K600	6.22.101	152.4	16	400	11.5	46	44.2	2100	1.28
SP 880 TAB K750	6.22.111	190.5	16	400	11.5	46	44.2	2100	1.48

## Łańcuchy płytkowe AK 880 TAB - Żywica acetalowa z włóknami aramidowymi o wysokiej odporności na zużycie

- Płytki wykonane ze specjalnej żywicy acetalowej z włóknami aramidowymi, kolor ciemno szary.
- Piny wykonane ze specjalnej chromowanej i niklowanej stali nierdzewnej, utwardzanej przez zgniot dla wysokiej odporności.



KOD PRODUKTU	KOD WEWNĘTRZNY	CHARAKTERYSTYKA							
		L (mm)	h (mm)	R (mm)	G (mm)	GC st. (mm)	GC sid. (mm)	Obciążenie łańcucha Max N (21°C)	Ciężar kg/m
AK 880 TAB K250	6.82.021	63.5	16	400	11.5	46	44.2	2100	0.80
AK 880 TAB K325	6.82.041	82.5	16	400	11.5	46	44.2	2100	0.94
AK 880 TAB K343	6.82.043	87.0	16	400	11.5	46	44.2	2100	0.99
AK 880 TAB K350	6.82.061	88.9	16	400	11.5	46	44.2	2100	1.01
AK 880 TAB K450	6.82.081	114.3	16	400	11.5	46	44.2	2100	1.08
AK 880 TAB K600	6.82.101	152.4	16	400	11.5	46	44.2	2100	1.28
AK 880 TAB K750	6.82.111	190.5	16	400	11.5	46	44.2	2100	1.48

## Łańcuchy płytkowe AS 880 TAB - ANTYSTATYCZNA ŻYWICA ACETALOWA

- Płytki wykonane z żywicy acetalowej przewodzącej prąd, kolor- czarny.
- Piny wykonane ze specjalnej chromowanej i niklowanej stali nierdzewnej, utwardzanej przez zgniot, dla wysokiej odporności.



KOD PRODUKTU	KOD WEWNĘTRZNY	CHARAKTERYSTYKA							
		L (mm)	h (mm)	R (mm)	G (mm)	GC st. (mm)	GC sid. (mm)	Obciążenie łańcucha Max N (21°C)	Ciężar kg/m
AS 880 TAB K325	6.32.041	82.5	16	400	11.5	46	44.2	2100	0.74
AS 880 TAB K350	6.32.061	88.9	16	400	11.5	46	44.2	2100	1.81
AS 880 TAB K450	6.32.081	114.3	16	400	11.5	46	44.2	2100	1.88
AS 880 TAB K750	6.32.111	190.5	16	400	11.5	46	44.2	2100	1.28

## Łańcuchy płytkowe WRX 880 TAB - ODPORNY NA ZUŻYCIE KOMPOZYT POLIAMIDOWY

- Płytki wykonane z odpornego na zużycie poliamidu kompozytowego, kolor czarny.
- Piny wykonane ze specjalnej chromowanej i niklowanej stali nierdzewnej, utwardzanej przez zgniot, dla wysokiej odporności.



KOD PRODUKTU	KOD WEWNĘTRZNY	CHARAKTERYSTYKA							
		L (mm)	h (mm)	R (mm)	G (mm)	GC st. (mm)	GC sid. (mm)	Obciążenie łańcucha Max N (21°C)	Ciężar kg/m
WRX 880 TAB K325	6.52.041	82.5	16	400	11.5	46	44.2	2100	0.94
WRX 880 TAB K350	6.52.061	88.9	16	400	11.5	46	44.2	2100	1.01
WRX 880 TAB K450	6.52.081	114.3	16	400	11.5	46	44.2	2100	1.08
WRX 880 TAB K750	6.52.111	190.5	16	400	11.5	46	44.2	2100	1.48

- Standardowa długość wysyłkowa= 80 podziałek= 10 stóp= 3,048 metra

- Te łańcuchy mogą być dostarczone zarówno z pinami z austenitycznej stali nierdzewnej, utwardzanej przez zgniot, o wysokiej odporności na zużycie, jak również z pinami z żywicy termoplastycznej. - Powyższe łańcuchy mogą być także wykonane ze specjalnej żywicy acetalowej, z włóknami aramidowymi koloru żółtego. (DLA AK 880 TAB)

## Łańcuchy płytkowe PPB 880 TAB - WZMOCNIONY POLIPROPYLEN ODPORNY NA ODCZYNNIKI CHEMICZNE

- Płytki wykonane ze wzmocnionego polipropylenu odpornego na czynniki chemiczne, kolor biały.
- Piny wykonane z chromowanej i niklowanej austenitycznej stali nierdzewnej (18% Chrom – 8% Nikiel), work hardened dla wysokiej odporności.



p.182  
p.212

p.218

p.228  
p.232

### KOD PRODUKTU

### CHARAKTERYSTYKA

		L (mm)	h (mm)	R (mm)	G (mm)	GC st. (mm)	GC sid. (mm)	Obciążenie łańcucha Max N (21°C)	Ciężar kg/m
PPB 880 TAB K325	6.42.041	82.5	16	400	11.5	46	44.2	1900	0.74
PPB 880 TAB K350	6.42.061	88.9	16	400	11.5	46	44.2	1900	0.81
PPB 880 TAB K450	6.42.081	114.3	16	400	11.5	46	44.2	1900	0.88
PPB 880 TAB K750	6.42.111	190.5	16	400	11.5	46	44.2	1900	1.28

- Standardowa długość wysyłkowa= 80 podziałek= 10 stóp= 3,048 metra

- Te łańcuchy mogą być dostarczone zarówno z pinami z austenitycznej stali nierdzewnej serii 316 series, work hardened, o wysokiej odporności na zużycie, jak również z pinami ze wzmocnionego polipropylenu.

- Wymiary łańcuchów PPB są większe niż te podane na rysunku . Aby poznać dokładne wymiary skontaktuj się z naszym działem technicznym.

## Łańcuchy płytkowe PBT 880 TAB - EXTRA WYDAJNA ŻYWICA POLIESTROWA

- Płytki wykonane z żywicy poliestrowej do transportu przy niskim współczynniku tarcia, kolor zielony.
- Piny wykonane ze specjalnej chromowanej i niklowanej stali nierdzewnej, utwardzanej przez zgmiot, dla wysokiej odporności.



p.182  
p.212

p.218

p.228  
p.232

### KOD PRODUKTU

### KOD WEWNĘTRZNY

### CHARAKTERYSTYKA

		L (mm)	h (mm)	R (mm)	G (mm)	GC st. (mm)	GC sid. (mm)	Obciążenie łańcucha Max N (21°C)	Ciężar kg/m
PBT 880 TAB K325	6.72.041	82.5	16	400	11.5	46	44.2	2100	0.94
PBT 880 TAB K350	6.72.061	88.9	16	400	11.5	46	44.2	2100	1.01
PBT 880 TAB K450	6.72.081	114.3	16	400	11.5	46	44.2	2100	1.08
PBT 880 TAB K750	6.72.111	190.5	16	400	11.5	46	44.2	2100	1.48

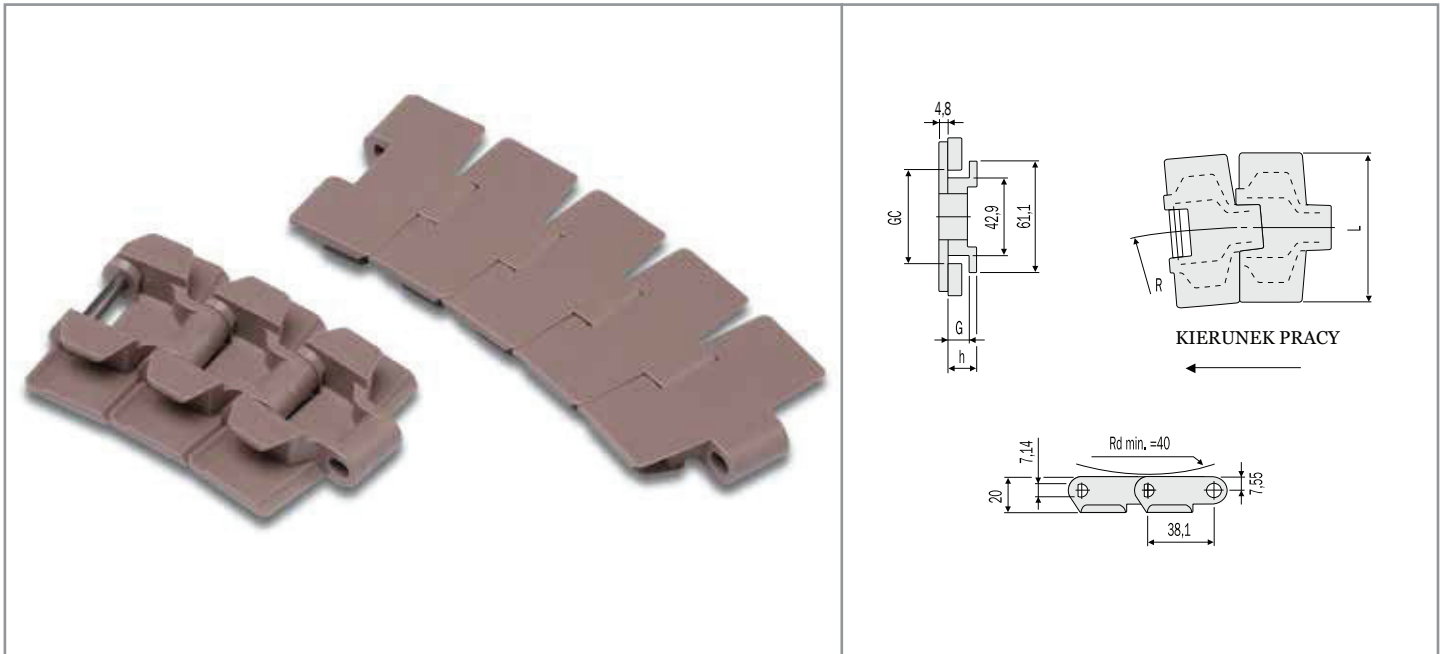
- Standardowa długość wysyłkowa= 80 podziałek= 10 stóp= 3,048 metra

- Te łańcuchy mogą być dostarczone zarówno z pinami z austenitycznej stali nierdzewnej, utwardzanej przez zgmiot, o wysokiej odporności na zużycie, jak i z pinami z żywicy termoplastycznej.

- Powyższe łańcuchy mogą być wykonane również z extra wydajnej żywicy poliestrowej koloru białego.

# Łańcuchy tworzywowe do pracy po łuku

## SERIA 879 TAB



### Łańcuchy płytkowe LFA 879 TAB - Żywica acetalowa do transportu produktów przy obniżonym współczynniku tarcia

- Płytki wykonane ze samosmarującej żywicy acetalowej do transportu przy obniżonym współczynniku tarcia, kolor jasno brązowy.
- Piny wykonane z chromowanej i niklowanej stali nierdzewnej, work hardened dla wysokiej odporności.

GRUBOŚĆ  
PŁYTKI  
GÓRNEJ 4,8mm



p.182  
p.212



p.218



p.228  
p.232

KOD PRODUKTU	KOD WEWNĘTRZNY	CHARAKTERYSTYKA							
		L (mm)	h (mm)	R (mm)	G (mm)	GC st. (mm)	GC sid. (mm)	Obciążenie łańcucha Max N (21°C)	Ciężar kg/m
LFA 879 TAB K325	6.13.041	82.5	15.2	400	11	46	44.2	2100	0.98
LFA 879 TAB K330	6.13.242	83.8	15.2	400	11	46	44.2	2100	1.02
LFA 879 TAB K350	6.13.061	88.9	15.2	400	11	46	44.2	2100	1.10
LFA 879 TAB K450	6.13.081	114.3	15.2	400	11	46	44.2	2100	1.14

- Standardowa długość wysyłkowa= 80 podziałek= 10 stóp= 3,048 metra

- Te łańcuchy mogą być dostarczone zarówno z pinami z austenitycznej stali nierdzewnej, utwardzanej przez zgniot, o wysokiej odporności, jak również z pinami z żywicy termoplastycznej.

### Łańcuchy płytkowe SP 879 TAB - Żywica acetalowa SUPER PERFORMANCE

- Płytki wykonane ze samosmarującej żywicy acetalowej do pracy przy niskim współczynniku tarcia, kolor ciemno szary.
- Piny wykonane ze specjalnej chromowanej i niklowanej stali nierdzewnej, utwardzanej przez zgniot dla wysokiej odporności.

GRUBOŚĆ  
PŁYTKI  
GÓRNEJ 4,8mm



p.182  
p.212



p.218



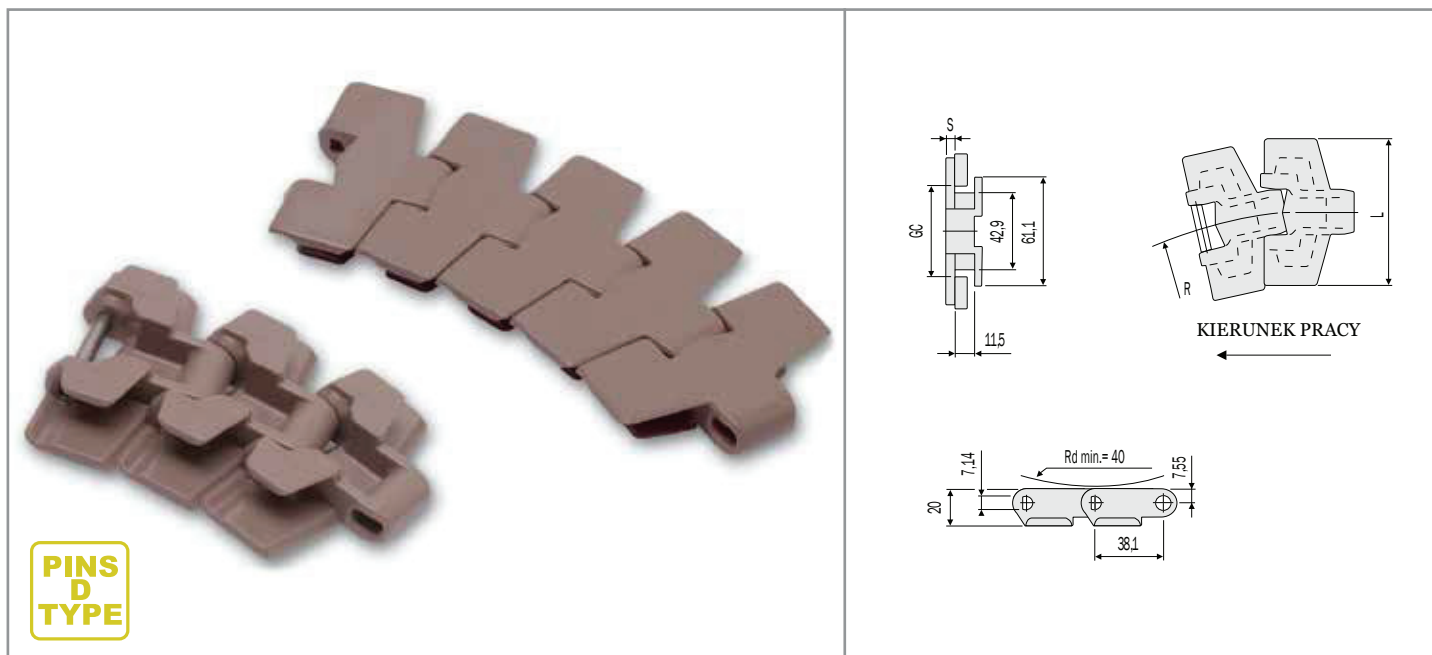
p.228  
p.232

KOD PRODUKTU	KOD WEWNĘTRZNY	CHARAKTERYSTYKA							
		L (mm)	h (mm)	R (mm)	G (mm)	GC st. (mm)	GC sid. (mm)	Obciążenie łańcucha Max N (21°C)	Ciężar kg/m
SP 879 TAB K325	6.23.041	82.5	15.2	400	11	46	44.2	2100	0.98
SP 879 TAB K330	6.23.242	83.8	15.2	400	11	46	44.2	2100	1.02
SP 879 TAB K350	6.23.061	88.9	15.2	400	11	46	44.2	2100	1.10
SP 879 TAB K450	6.23.081	114.3	15.2	400	11	46	44.2	2100	1.14

- Standardowa długość wysyłkowa= 80 podziałek= 10 stóp= 3,048 metra

- Te łańcuchy mogą być dostarczone zarówno z pinami z austenitycznej stali nierdzewnej, utwardzanej przez zgniot, o wysokiej odporności, jak również z pinami z żywicy termoplastycznej.

# Łańcuchy tworzywowe do pracy po łuku SERIA 880 BO / 879 BO - ZMNIĘSZONY PROMIENIĘ SKRĘTU- R190



## Łańcuchy płytkowe LFA 880 BO - Żywica acetalowa do transportu produktów przy obniżonym współczynniku tarcia

- Płytki wykonane ze samosmarującej żywicy acetalowej, kolor jasno brązowy.
- Piny wykonane ze specjalnej stali chromowanej i niklowanej, utwardzanej przez zgniot, dla wysokiej odporności.



KOD PRODUKTU	KOD WEWNĘTRZNY	CHARAKTERYSTYKA						
		L (mm)	S (mm)	R (mm)	GC st. (mm)	GC sid. (mm)	Obciążenie łańcucha Max N (21°C)	Ciężar kg/m
LFA 880 BO K250	6.19.020	63.5	4	190	46	44.2	1680	0.88
LFA 880 BO K325	6.19.040	82.5	4	190	46	44.2	1680	0.96
LFA 880 BO K450	6.19.080	114.3	4	190	46	44.2	1680	1.04

- Standardowa długość wysyłkowa = 80 podziałek = 10 stóp = 3,048 metra
- Te łańcuchy mogą być dostarczone zarówno z pinami z austenitycznej stali nierdzewnej, utwardzanej przez zgniot, o wysokiej odporności, jak również z pinami z żywicy termoplastycznej.

## Łańcuchy płytkowe LFA 879 BO - Żywica acetalowa do transportu produktów przy obniżonym współczynniku tarcia

GRUBOŚĆ PŁYTKI  
GÓRNEJ 4,8mm

- Płytki wykonane ze samosmarującej się żywicy acetalowej do transportu przy obniżonym współczynniku tarcia, kolor- jasno brązowy.
- Piny wykonane ze specjalnej chromowanej i niklowanej stali nierdzewnej, utwardzanej przez zgniot, dla wysokiej odporności.

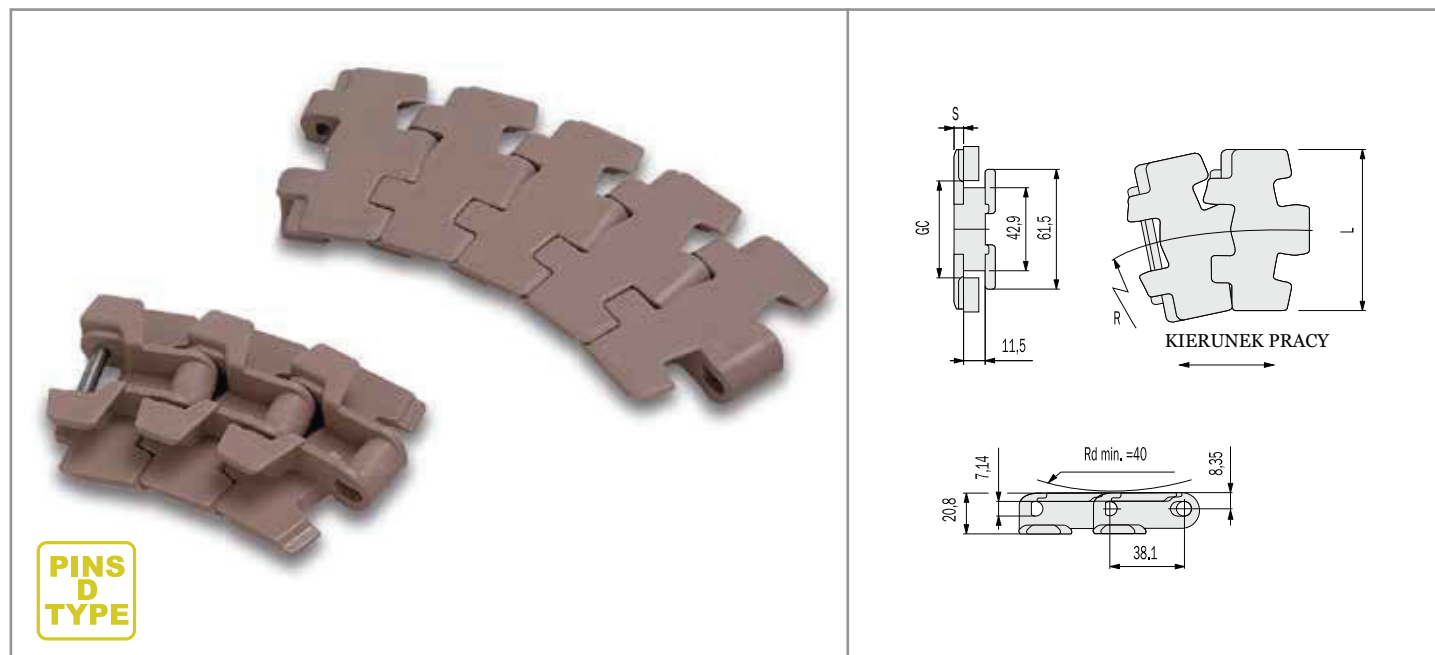


KOD PRODUKTU	KOD WEWNĘTRZNY	CHARAKTERYSTYKA						
		L (mm)	S (mm)	R (mm)	GC st. (mm)	GC sid. (mm)	Obciążenie łańcucha Max N (21°C)	Ciężar kg/m
LFA 879 BO K325	6.17.040	82.5	4.8	190	46	44.2	2100	1.08
LFA 879 BO K450	6.17.080	114.3	4.8	190	46	44.2	2100	1.23

- Standardowa długość wysyłkowa = 80 podziałek = 10 stóp = 3,048 metra
- Te łańcuchy mogą być dostarczone zarówno z pinami z austenitycznej stali nierdzewnej, utwardzanej przez zgniot, o wysokiej odporności, jak również z pinami z żywicy termoplastycznej.

# Łańcuchy tworzywowe do pracy po łuku SERIA 878 BO

## - ZMNIEJSZONY PROMIEN ŚKRĘTU R190



### Łańcuchy płytkowe LFA 878 BO - Żywica acetalowa do transportu produktów przy obniżonym współczynniku tarcia

- Płytki wykonane z samosmarującej żywicy acetalowej do transportu przy obniżonym współczynniku tarcia, kolor jasno brązowy
- Piny wykonane ze specjalnej chromowanej i niklowanej stali nierdzewnej, utwardzanej przez zgniot, dla wysokiej odporności.

GRUBOŚĆ PŁYTKI  
GÓRNEJ 4,8mm



KOD PRODUKTU	KOD WEWNĘTRZNY	CHARAKTERYSTYKA						
		L (mm)	S (mm)	R (mm)	GC st. (mm)	GC sid. (mm)	Obciążenie łańcucha Max N (21°C)	Ciężar kg/m
LFA 878 BO K325	6.17.041	82.5	4.8	190	46	44.2	2100	1.08
LFA 878 BO K450	6.17.081	114.3	4.8	190	46	44.2	2100	1.20

- Standardowa długość wysyłkowa= 80 podziałek= 10stóp= 3,048 metra
- Te łańcuchy mogą być dostarczone zarówno z pinami z austenitycznej stali nierdzewnej, utwardzanej przez zgniot, o wysokiej odporności, jak również z pinami z żywicy termoplastycznej.

### Łańcuchy płytkowe SP 878 BO - Żywica acetalowa SUPER PERFORMANCE

- Płytki wykonane z żywicy acetalowej do transportu przy bardzo niskim współczynniku tarcia, kolor- ciemno szary.
- Piny wykonane ze specjalnej chromowanej i niklowanej stali nierdzewnej utwardzanej przez zgniot, dla wysokiej odporności

GRUBOŚĆ PŁYTKI  
GÓRNEJ 4,8mm



KOD PRODUKTU	KOD WEWNĘTRZNY	CHARAKTERYSTYKA						
		L (mm)	S (mm)	R (mm)	GC st. (mm)	GC sid. (mm)	Obciążenie łańcucha Max N (21°C)	Ciężar kg/m
SP 878 BO K325	6.27.041	82.5	4.8	190	46	44.2	2100	1.08
SP 878 BO K450	6.27.081	114.3	4.8	190	46	44.2	2100	1.20

- Standardowa długość wysyłkowa= 80 podziałek= 10stóp= 3,048 metra
- Te łańcuchy mogą być dostarczone zarówno z pinami z austenitycznej stali nierdzewnej, utwardzanej przez zgniot, o wysokiej odporności, jak również z pinami z żywicy termoplastycznej.



# Łańcuchy tworzywowe do pracy po łuku

## NA PROWADNICACH MAGNETYCZNYCH- SERIA 880 M / 879 M



### Łańcuchy płytkowe LFA 880 M - Żywica acetalowa do transportu produktów przy obniżonym współczynniku tarcia

- Płytki wykonane z żywicy acetalowej, do transportu przy niskim współczynniku tarcia, kolor jasno brązowy.
- Piny wykonane ze specjalnej stali nierdzewnej, serii 400, utwardzanej przez zgniot, magnetycznej, wysokiej odporności na zużycie.



KOD PRODUKTU	KOD WEWNĘTRZNY	CHARAKTERYSTYKA						
	ZMNIEJSZONA SZCZELINA MIĘDZY PŁYTKAMI (*)	L (mm)	S (mm)	R (mm)	GC st. (mm)	GC sid. (mm)	Obciążenie łańcucha Max N (21°C)	Ciężar kg/m
LFA 880 M K325 (*)	6.18.040	82.5	4	500	44	44	2100	1.03
LFA 880 M K330 (*)	6.18.042	83.8	4	500	44	44	2100	1.06
LFA 880 M K350	6.18.060	88.9	4	457	44	44	2100	1.10
LFA 880 M K450	6.18.080	114.3	4	457	44	44	2100	1.16

### Łańcuchy płytkowe SP 880 M - ŻYWICA ACETALOWA SUPER PERFORMANCE

- Płytki wykonane ze samosmarującej żywicy acetalowej do pracy przy niskim współczynniku tarcia, kolor szary.
- Piny wykonane ze specjalnej stali nierdzewnej, serii 400, utwardzanej przez zgniot, magnetycznej, o wysokiej odporności na zużycie.



KOD PRODUKTU	KOD WEWNĘTRZNY	CHARAKTERYSTYKA						
	ZMNIEJSZONA SZCZELINA MIĘDZY PŁYTKAMI (*)	L (mm)	S (mm)	R (mm)	GC st. (mm)	GC sid. (mm)	Obciążenie łańcucha Max N (21°C)	Ciężar kg/m
SP 880 M K325 (*)	6.28.040	82.5	4	500	44	44	2100	1.03
SP 880 M K330 (*)	6.28.042	83.8	4	500	44	44	2100	1.06
SP 880 M K350	6.28.060	88.9	4	457	44	44	2100	1.10
SP 880 M K450	6.28.080	114.3	4	457	44	44	2100	1.16

### Łańcuchy płytkowe LFA 879 M - Żywica acetalowa do transportu produktów przy obniżonym współczynniku tarcia

- Płytki wykonane ze samosmarującej żywicy do transportu przy niskim współczynniku tarcia, kolor jasno brązowy.
- Piny wykonane ze specjalnej stali nierdzewnej, serii 400, utwardzanej przez zgniot, magnetycznej, wysokiej odporności na zużycie.

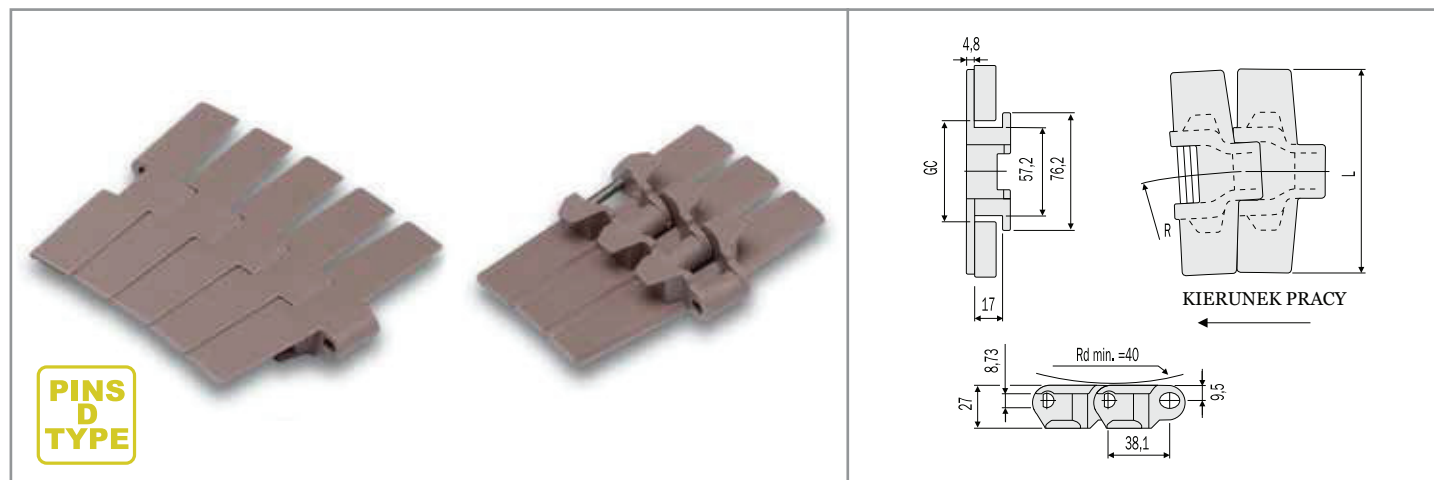


KOD PRODUKTU	KOD WEWNĘTRZNY	CHARAKTERYSTYKA						
	ZMNIEJSZONA SZCZELINA MIĘDZY PŁYTKAMI (*)	L (mm)	S (mm)	R (mm)	GC st. (mm)	GC sid. (mm)	Obciążenie łańcucha Max N (21°C)	Ciężar kg/m
LFA 879 M K325 (*)	6.16.040	82.5	4.8	500	44	44	2100	1.08
LFA 879 M K450	6.16.080	114.3	4.8	457	44	44	2100	1.24

- Standardowa długość wysyłkowa= 80 podziałek= 10stóp= 3,048 metra.

## Łańcuchy tworzywowe termoplastyczne do pracy po łuku

### SERIA 882 TAB



### Łańcuchy płytkowe LFA 882 TAB - Żywica acetalowa do transportu produktów przy obniżonym współczynniku tarcia

- Płytki wykonane ze samosmarującej żywicy acetalowej do transportu przy niskim współczynniku tarcia, kolor jasno brązowy.
- Piny wykonane ze specjalnej chromowanej i niklowanej stali nierdzewnej, utwardzanej przez zgniot, dla wysokiej odporności.



KOD PRODUKTU	KOD WEWNĘTRZNY	CHARAKTERYSTYKA					
		Szerokość L (mm)	Promień R (mm)	GC st. (mm)	GC sid. (mm)	Obciążenie łańcucha Max N (21°C)	Ciężar kg/m
LFA 882 TAB K450	6.15.081	114.3	610	60	58	3830	1.98
LFA 882 TAB K750	6.15.111	190.5	610	60	58	3830	2.43
LFA 882 TAB K1000	6.15.121	254.0	610	60	58	3830	2.87
LFA 882 TAB K1200	6.15.131	304.8	610	60	58	3830	3.41

### Łańcuchy płytkowe SP 882 TAB - Żywica acetalowa SUPER PERFORMANCE

- Płytki wykonane ze samosmarującej żywicy acetalowej do pracy przy bardzo niskim współczynniku tarcia, kolor- ciemno szary.
- Piny wykonane ze specjalnej chromowanej i niklowanej stali nierdzewnej, utwardzanej przez zgniot, dla wysokiej odporności.



KOD PRODUKTU	KOD WEWNĘTRZNY	CHARAKTERYSTYKA					
		Szerokość L (mm)	Promień R (mm)	GC st. (mm)	GC sid. (mm)	Obciążenie łańcucha Max N (21°C)	Ciężar kg/m
SP 882 TAB K450	6.25.081	114.3	610	60	58	3830	1.98
SP 882 TAB K750	6.25.111	190.5	610	60	58	3830	2.43
SP 882 TAB K1000	6.25.121	254.0	610	60	58	3830	2.87
SP 882 TAB K1200	6.25.131	304.8	610	60	58	3830	3.41

### Łańcuchy płytkowe PPB 882 TAB - WZMOCNIONY POLIPROPYLEN ODPORNY NA ODCZYNNIKI CHEMICZNE

- Płytki wykonane ze wzmocnionego polipropylenu, odpornego na odczynniki chemiczne, kolor- biały.
- Piny wykonane z chromowanej i niklowanej stali nierdzewnej (18% Chrom – 8% Nikiel), utwardzanej przez zgniot, dla wysokiej odporności.



KOD PRODUKTU	KOD WEWNĘTRZNY	CHARAKTERYSTYKA					
		Szerokość L (mm)	Promień R (mm)	GC st. (mm)	GC sid. (mm)	Obciążenie łańcucha Max N (21°C)	Ciężar kg/m
PPB 882 TAB K750*	6.45.111	190.5	610	60	58	3830	2.43
PPB 882 TAB K1000*	6.45.121	254.0	610	60	58	3830	2.87
PPB 882 TAB K1200*	6.45.131	304.8	650	60	58	3830	3.41

- Standardowa długość wysyłkowa= 80 podziałek= 10stóp= 3,048 metra

- Te łańcuchy mogą być dostarczone zarówno z pinami z austenitycznej stali nierdzewnej, utwardzanej przez zgniot, wysokiej odporności, jak również z pinami z żywicy termoplastycznej.

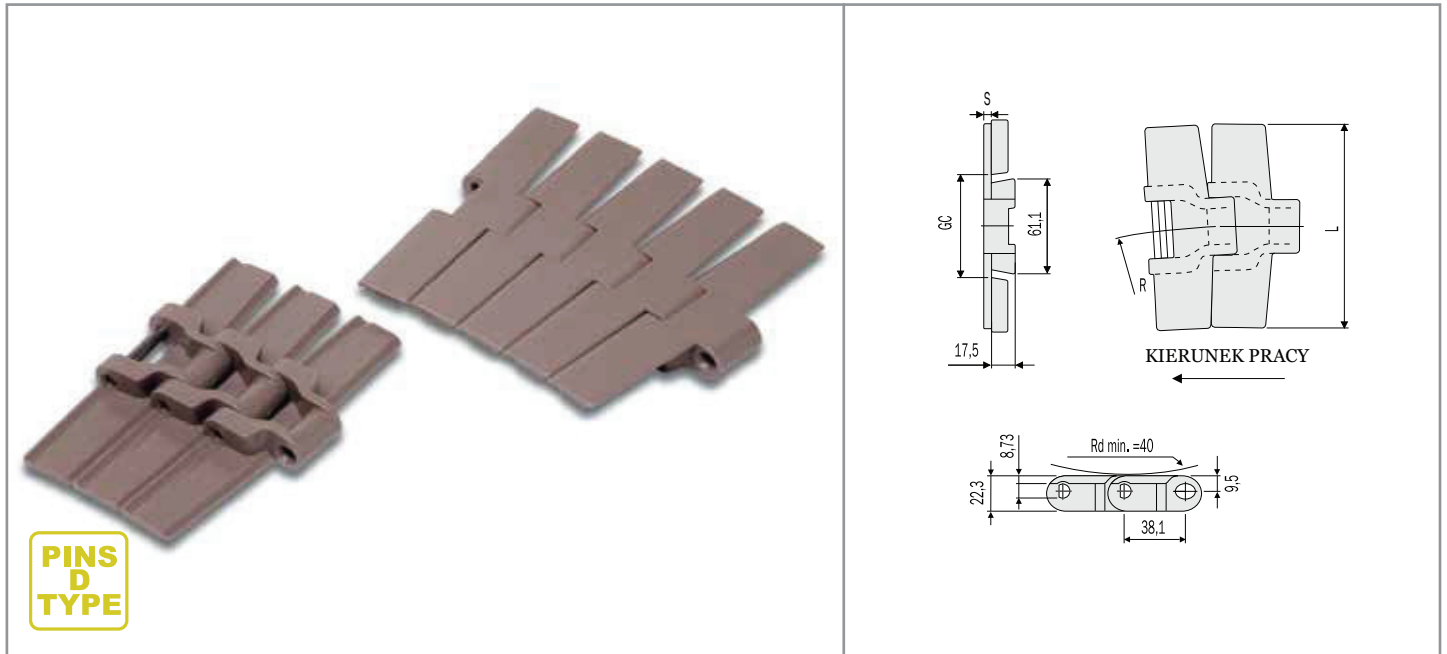
\* Rozmiar produkowany tylko na zapytanie. Termin dostawy i warunki- do uzgodnienia.

Te łańcuchy mogą być dostarczone zarówno z pinami z austenitycznej stali nierdzewnej, seria 316, utwardzanej przez zgniot, o wysokiej odporności na zużycie, jak i z pinami ze wzmocnionego polipropylenu. (DLA PPB 882 TAB)

- Wymiary łańcuchów PPB są większe niż te wskazane na rysunku. Aby poznać dokładne wymiary, skontaktuj się z naszym działem technicznym.

# Łańcuchy tworzywowe do pracy po łuku

## SERIA 882 BEVEL



### Łańcuchy płytkowe LFA 882 - Żywica acetalowa do transportu produktów przy obniżonym współczynniku tarcia

- Płytki wykonane ze samosmarującej żywicy acetalowej do transportu przy niskim współczynniku tarcia, kolor jasno brązowy.
- Piny wykonane z chromowanej i niklowanej stali nierdzewnej, utwardzanej przez zgniot, dla wysokiej odporności.



p.188  
p.212



p.223



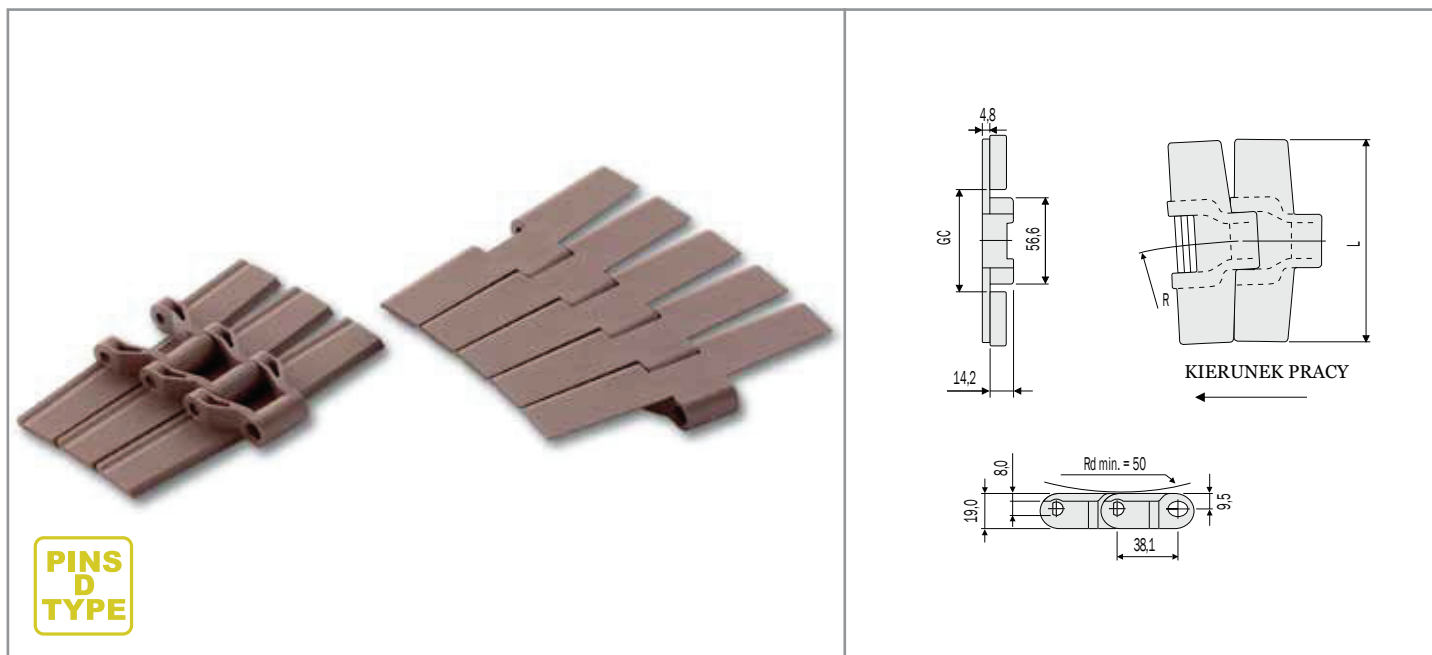
p.229  
p.232

KOD PRODUKTU		KOD WEWNĘTRZNY		CHARAKTERYSTYKA					Ciężar kg/m
		Width L (mm)	S (mm)	R (mm)	GC st. (mm)	GC sid. (mm)	Obciążenie łańcucha Max N (21°C)		
LFA 882 K450	6.15.080	114.3	4.8	610	61,9	58	3830	1.94	
LFA 882 K750	6.15.110	190.5	4.8	610	61,9	58	3830	2.38	
LFA 882 K1000	6.15.120	254.0	4.8	610	61,9	58	3830	2.83	
LFA 882 K1200	6.15.130	304.8	4.8	610	61,9	58	3830	2.75	

- Standardowa długość wysyłkowa= 80 podziałek= 10 stóp = 3,048 metra

- Te łańcuchy mogą być dostarczone zarówno z pinami z austenicyznej stali nierdzewnej, utwardzanej przez zgniot, o wysokiej odporności na zużycie, jak i z pinami z żywicy termoplastycznej.

# Łańcuchy tworzywowe do pracy po łuku, po przewodnicach magnetycznych - SERIA 882 M



## Łańcuchy płytkowe LFA 882 M - Żywica acetalowa do transportu produktów przy obniżonym współczynniku tarcia

- Płytki wykonane z żywicy acetalowej do transportu przy obniżonym współczynniku tarcia, kolor jasno brązowy.
- Piny wykonane ze specjalnej stali nierdzewnej, seria 400, utwardzanej przez zgniot, magnetycznej, o wysokiej odporności na zużycie.



KOD PRODUKTU	KOD WEWNĘTRZNY	CHARAKTERYSTYKA				
		Szerokość L (mm)	Promień R (mm)	GC (mm)	Obciążenie łańcucha Max N (21°C)	Ciężar kg/m
LFA 882 M K750	6.18.175	190.5	610	60	3830	2.16
LFA 882 M K1000	6.18.185	254.0	610	60	3830	2.45
LFA 882 M K1200	6.18.195	304.8	610	60	3830	2.70

- Standardowa długość wysyłkowa= 80 podziałek= 10 stóp = 3,048 metra

## Łańcuchy płytkowe SP 882 M - Żywica acetalowa SUPER PERFORMANCE

- Płytki wykonane ze samosmarującej żywicy acetalowej, do transportu przy bardzo niskim współczynniku tarcia, kolor ciemno szary.
- Piny wykonane ze specjalnej stali nierdzewnej, seria 400, utwardzanej przez zgniot, magnetycznej, o wysokiej odporności na zużycie.



KOD PRODUKTU	KOD WEWNĘTRZNY	CHARAKTERYSTYKA				
		Szerokość L (mm)	Promień R (mm)	GC (mm)	Obciążenie łańcucha Max N (21°C)	Ciężar kg/m
SP 882 M K750	6.28.175	190.5	610	60	3830	2.16
SP 882 M K1000	6.28.185	254.0	610	60	3830	2.45
SP 882 M K1200	6.28.195	304.8	610	60	3830	2.70

- Standardowa długość wysyłkowa= 80 podziałek= 10 stóp = 3,048 metra.