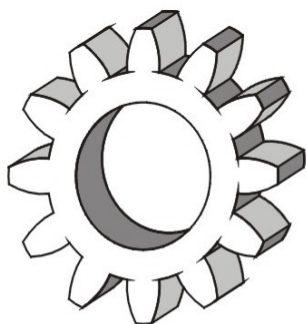


DYSTRYBUTOR



TECHNICAL

GRZEGORZ TĘGOS

Technika Napędu i Transmisji Mocy

62-600 Koło, ul. Toruńska 212

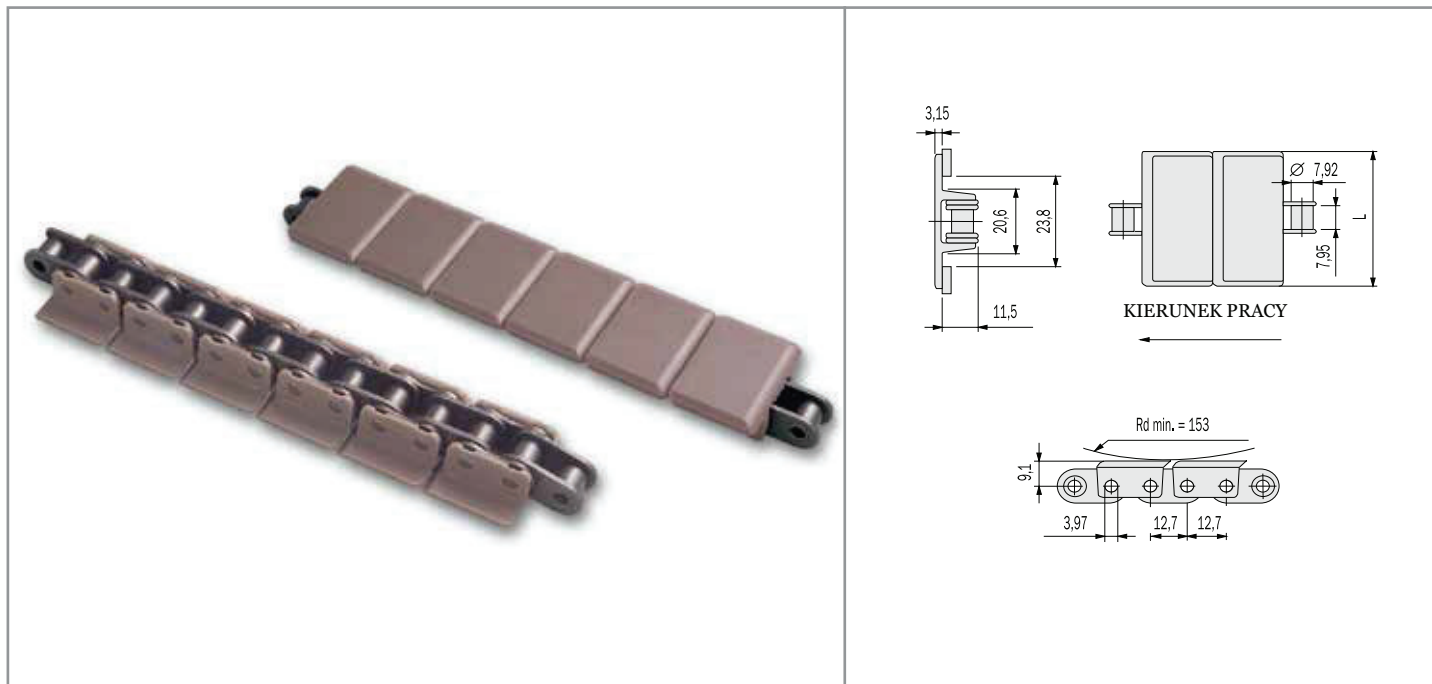
Tel. 0-63/27 25 478 / fax. 0-63/ 26 16 258

www.technical.pl

biuro@technical.pl

**Łańcuchy rolkowe
stalowe z płytkami
tworzywowymi**

Łańcuchy tworzywowe do pracy na odcinku prostym Z PŁYTKAMI GÓRNYMI - SERIA 843



Łańcuchy płytkowe LFA 843 - żywica acetalowa do transportu produktów przy obniżonym współczynniku tarcia

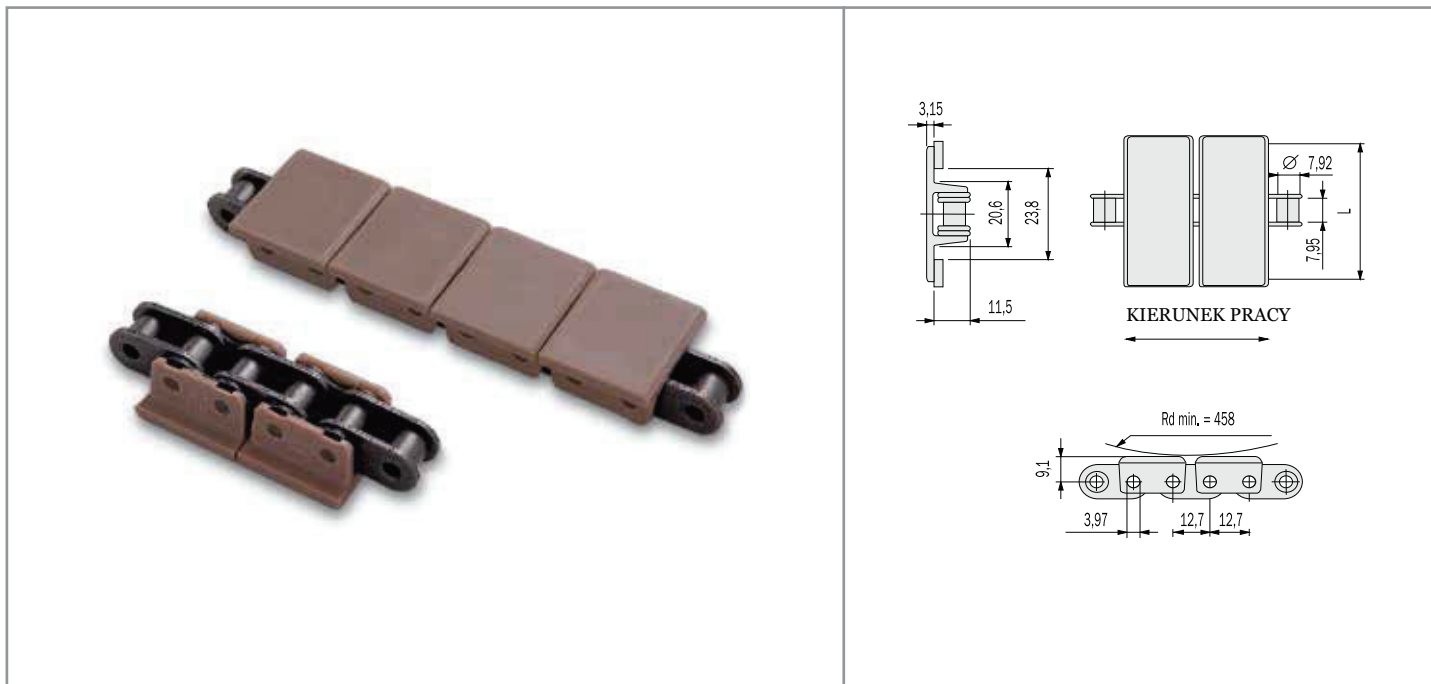
- Płytki wykonane ze samosmarującej żywicy acetalowej do transportu przy obniżonym współczynniku tarcia, kolor jasno brązowy.
- Łańcuch rolkowy, 12,7 mm - 1/2" pitch. - ANSI 43



KOD PRODUKTU	KOD WEWNĘTRZNY	CHARAKTERYSTYKA			
		Łańcuch rolkowy	Szerokość L (mm)	Obciążenie łańcucha Max N (25 °C)	Ciężar kg/m
LFA 843 K138	843.AC.138	stal	34.9	3500	0.83
LFA 843 K144	843.AC.144	stal	36.5	3500	0.84
LFA 843 K200	843.AC.010	stal	50.8	3500	0.89
LFA 843 K250	843.AC.020	stal	63.5	3500	0.92
LFA 843 K275*	843.AC.200	stal	69.9	3500	0.94
LFA 843 K325	843.AC.040	stal	82.5	3500	1.03
LFA 843 SS K138	843.AS.138	stal nierdzewna	34.9	2700	0.83
LFA 843 SS K144	843.AS.144	stal nierdzewna	36.5	2700	0.84
LFA 843 SS K200	843.AS.010	stal nierdzewna	50.8	2700	0.89
LFA 843 SS K250	843.AS.020	stal nierdzewna	63.5	2700	0.92
LFA 843 SS K275*	843.AS.200	stal nierdzewna	69.9	2700	0.94
LFA 843 SS K325	843.AS.040	stal nierdzewna	82.5	2700	1.03

* Rozmiar produkowany tylko na zapytanie. Termin i warunki dostawy- do uzgodnienia.
- Standardowa długość wysyłkowa= 240 podziałek= 10 stóp = 3,048 metra.

Łańcuchy tworzywowe do pracy na odcinku prostym z płytkami górnymi- SERIA 845



Łańcuchy płytkowe LFA 845 - żywica acetalowa do transportu produktów przy obniżonym współczynniku tarcia

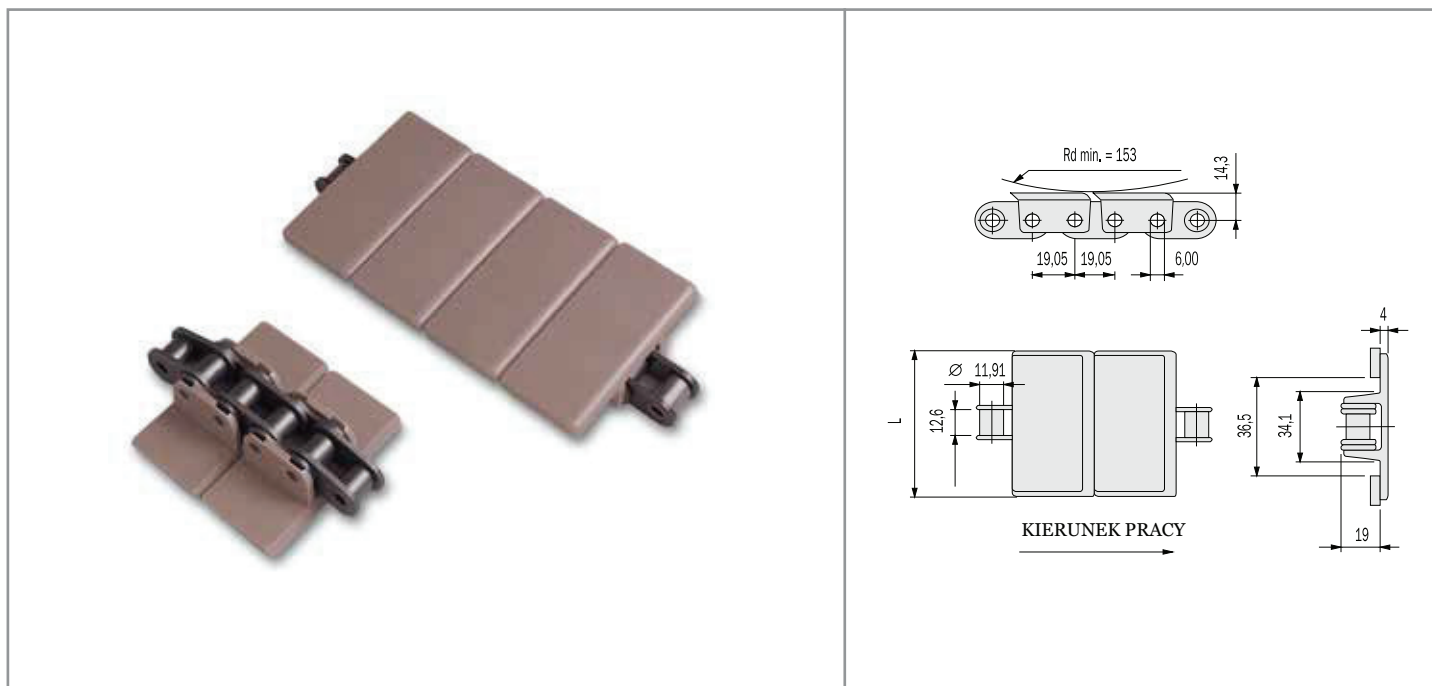
- Płytki wykonane ze samosmarującej żywicy acetalowej, kolor jasno brązowy.
- Łańcuch rolkowy, 12.7 mm - 1/2" pitch. - ANSI 43



KOD PRODUKTU	KOD WEWNĘTRZNY	CHARAKTERYSTYKA			
		Łańcuch rolkowy	Szerokość L (mm)	Obciążenie łańcucha Max N (25 °C)	Ciężar kg/m
LFA 845 K118*	845.AC.118	stal zwykła	28.6	3500	0.85
LFA 845 K138	845.AC.138	stal zwykła	34.9	3500	0.89
LFA 845 K200*	845.AC.010	stal zwykła	50.8	3500	0.99
LFA 845 SS K118*	845.AS.118	stal nierdzewna	28.6	2700	0.85
LFA 845 SS K138*	845.AS.138	stal nierdzewna	34.9	2700	0.89
LFA 845 SS K200*	845.AS.010	stal nierdzewna	50.8	2700	0.99

* Rozmiar produkowany tylko na zapytanie. Termin i warunki dostawy- do uzgodnienia.
 - Standardowa długość wysyłkowa= 240 podziałek= 10 stóp = 3,048 metra.

Łańcuchy tworzywowe termoplastyczne do pracy na odcinku prostym z płytkami górnymi- SERIA 863



Łańcuchy płytkowe LFA 863 - żywica acetalowa do transportu produktów przy obniżonym współczynniku tarcia

- Płytki wykonane ze samosmarującej się żywicy acetalowej, kolor jasno brązowy.
- Łańcuch rolkowy, 19.05 mm - 3/4" pitch. - ANSI 63

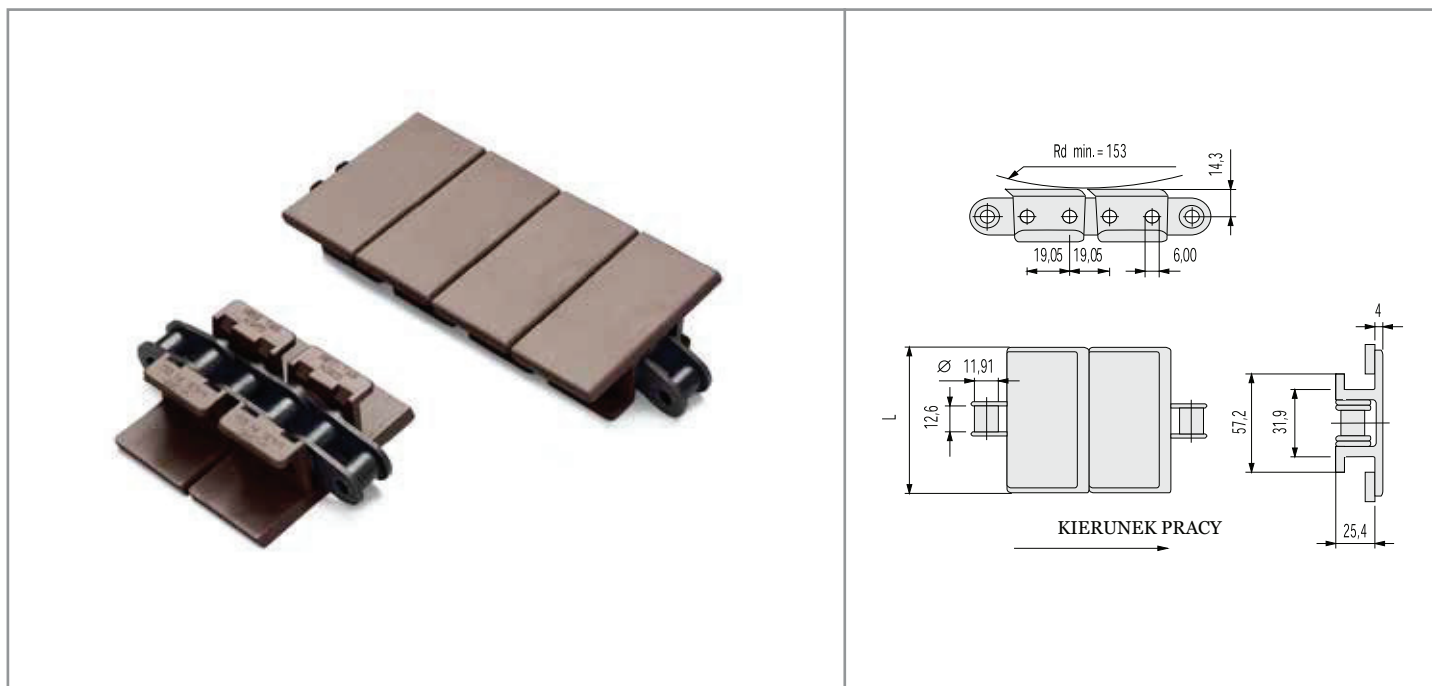


p.214 p.232

KOD PRODUKTU	KOD WEWNĘTRZNY	CHARAKTERYSTYKA			
		Łańcuch rolkowy	Szerokość L (mm)	Obciążenie łańcucha Max N (25 °C)	Ciężar kg/m
LFA 863 K175*	863.AC.300	stal	44.5	5500	1.8
LFA 863 K225	863.AC.015	stal	57.1	5500	1.9
LFA 863 K250*	863.AC.020	stal	63.5	5500	2.0
LFA 863 K325	863.AC.040	stal	82.5	5500	2.1
LFA 863 K450	863.AC.080	stal	114.3	5500	2.3
LFA 863 K600	863.AC.100	stal	152.4	5500	2.5
LFA 863 K750	863.AC.110	stal	190.5	5500	2.7
LFA 863 SS K175*	863.AS.300	stal nierdzewna	44.5	4500	1.8
LFA 863 SS K225	863.AS.015	stal nierdzewna	57.1	4500	1.9
LFA 863 SS K250*	863.AS.020	stal nierdzewna	63.5	4500	2.0
LFA 863 SS K325	863.AS.040	stal nierdzewna	82.5	4500	2.1
LFA 863 SS K450	863.AS.080	stal nierdzewna	114.3	4500	2.3
LFA 863 SS K600	863.AS.100	stal nierdzewna	152.4	4500	2.5
LFA 863 SS K750	863.AS.110	stal nierdzewna	190.5	4500	2.7

* Rozmiar produkowany tylko na zapytanie. Czas i warunki dostawy- do uzgodnienia.
 - Standardowa długość wysyłkowa= 160 podziałek= 10 stóp = 3,048 metra.

Łańcuchy tworzywowe do pracy na odcinku prostym z płytkami górnymi-SERIA 863 TAB



Łańcuchy płytkowe LFA863TAB- żywica acetalowa do transportu produktów przy obniżonym współczynniku tarcia

- Płytki wykonane ze samosmarującej się żywicy acetalowej, kolor jasno brązowy.
- Łańcuch rolkowy, 19.05 mm - 3/4" pitch. - ANSI 63

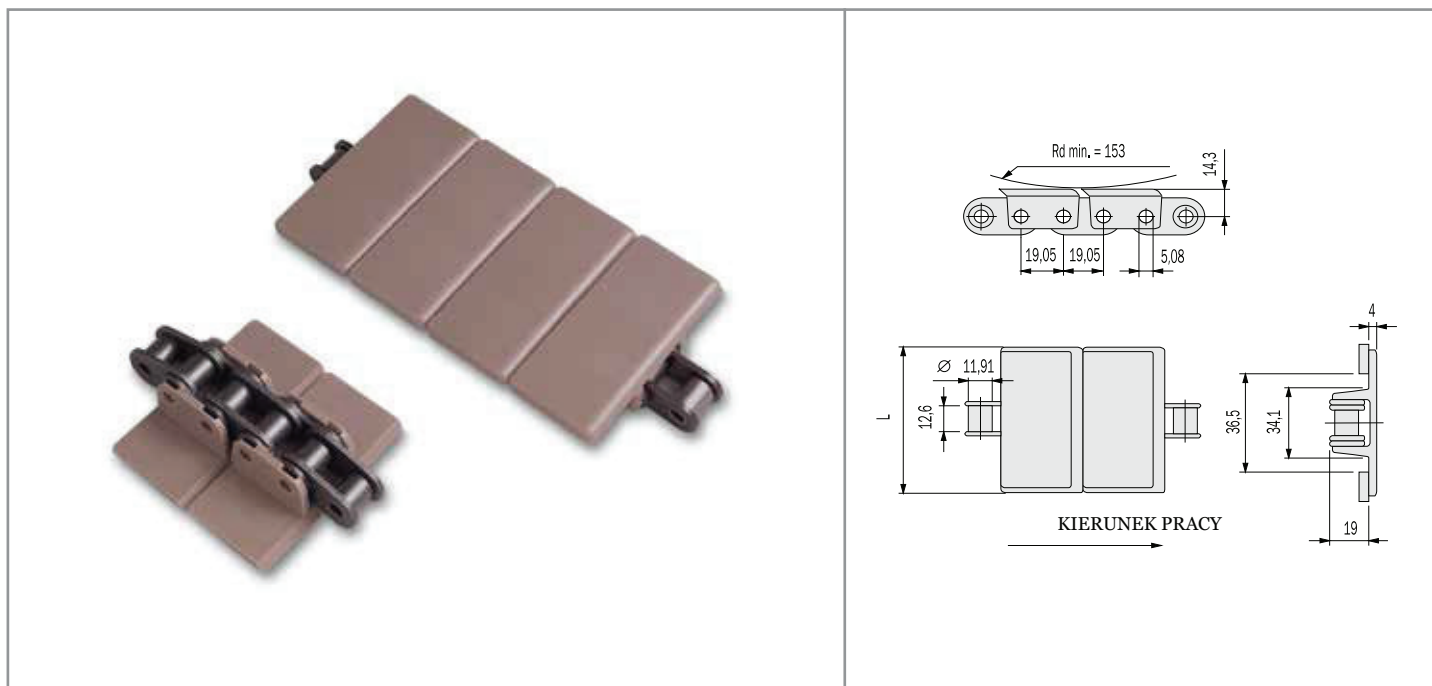


p.214 p.232

KOD PRODUKTU	KOD WEWNĘTRZNY	CHARAKTERYSTYKA			
		Łańcuch rolkowy	Szerokość L (mm)	Obciążenie tańcucha Max N (25 °C)	Ciężar kg/m
LFA 863 TAB K250	863.AC.021	stal	63.5	5500	2.10
LFA 863 TAB K325	863.AC.041	stal	82.5	5500	2.20
LFA 863 TAB K450	863.AC.081	stal	114.3	5500	2.40
LFA 863 TAB K600	863.AC.101	stal	152.4	5500	2.60
LFA 863 TAB K1000	863.AC.121	stal	254.0	5500	3.10
LFA 863 TAB SS K250	863.AS.021	stal nierdzewna	63.5	4500	2.10
LFA 863 TAB SS K325	863.AS.041	stal nierdzewna	82.5	4500	2.20
LFA 863 TAB SS K450	863.AS.081	stal nierdzewna	114.3	4500	2.40
LFA 863 TAB SS K600	863.AS.101	stal nierdzewna	152.4	4500	2.60
LFA 863 TAB SS K1000	863.AS.121	stal nierdzewna	254.0	4500	3.10

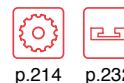
- Standardowa długość wysyłkowa= 160 podziałek= 10 stóp = 3,048 metra.

Łańcuchy tworzywowe do pracy na odcinku prostym z płytkami górnymi -SERIA 963



Łańcuchy płytkowe LFA 963 - żywica acetalowa do transportu produktów przy obniżonym współczynniku tarcia

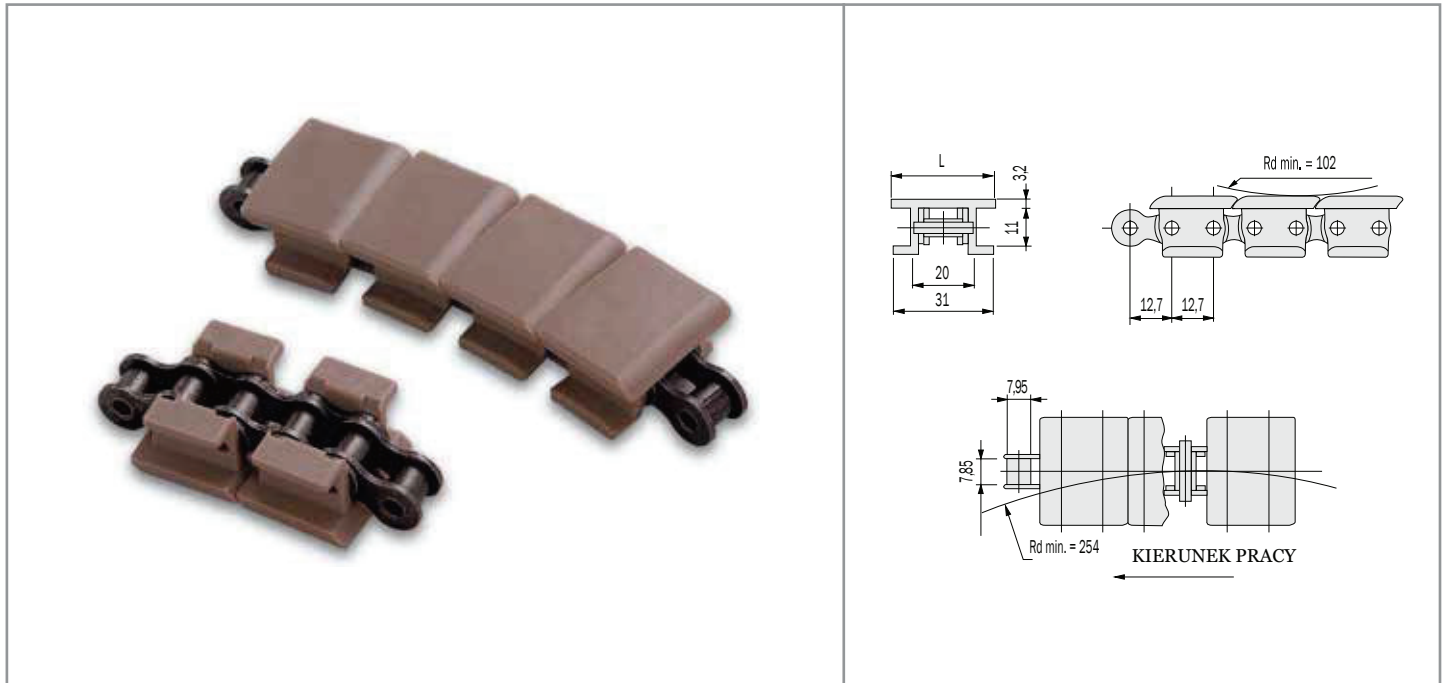
- Płytki wykonane ze samosmarującej żywicy acetalowej, do transportu przy obniżonym współczynniku tarcia, kolor jasno brązowy
- Łańcuch rolkowy, 19.05 mm - 3/4" pitch. - ANSI 63 SB



KOD PRODUKTU		KOD WEWNĘTRZNY		CHARAKTERYSTYKA		
		Łańcuch rolkowy	Szerokość L (mm)	Obciążenie łańcucha Max N (25 °C)	Ciężar kg/m	
LFA 963 K325	963.AC.040	stal zwykła	82.5	4500	2.10	
LFA 963 K450	963.AC.080	stal zwykła	114.3	4500	2.23	
LFA 963 K600	963.AC.100	stal zwykła	152.4	4500	2.53	
LFA 963 K750	963.AC.110	stal zwykła	190.5	4500	2.68	
LFA 963 SS K325	963.AS.040	stal nierdzewna	82.5	3500	2.10	
LFA 963 SS K450	963.AS.080	stal nierdzewna	114.3	3500	2.23	
LFA 963 SS K600	963.AS.100	stal nierdzewna	152.4	3500	2.53	
LFA 963 SS K750	963.AS.110	stal nierdzewna	190.5	3500	2.68	

- Standardowa długość wysyłkowa= 160 podziałek= 10 stóp = 3,048 metra.

Łańcuchy tworzywowe do pracy po łuku z płytkami górnymi- SERIA 1843 TAB



Łańcuchy płytkowe LFA 1843 TAB - żywica acetalowa do transportu produktów przy obniżonym współczynniku tarcia

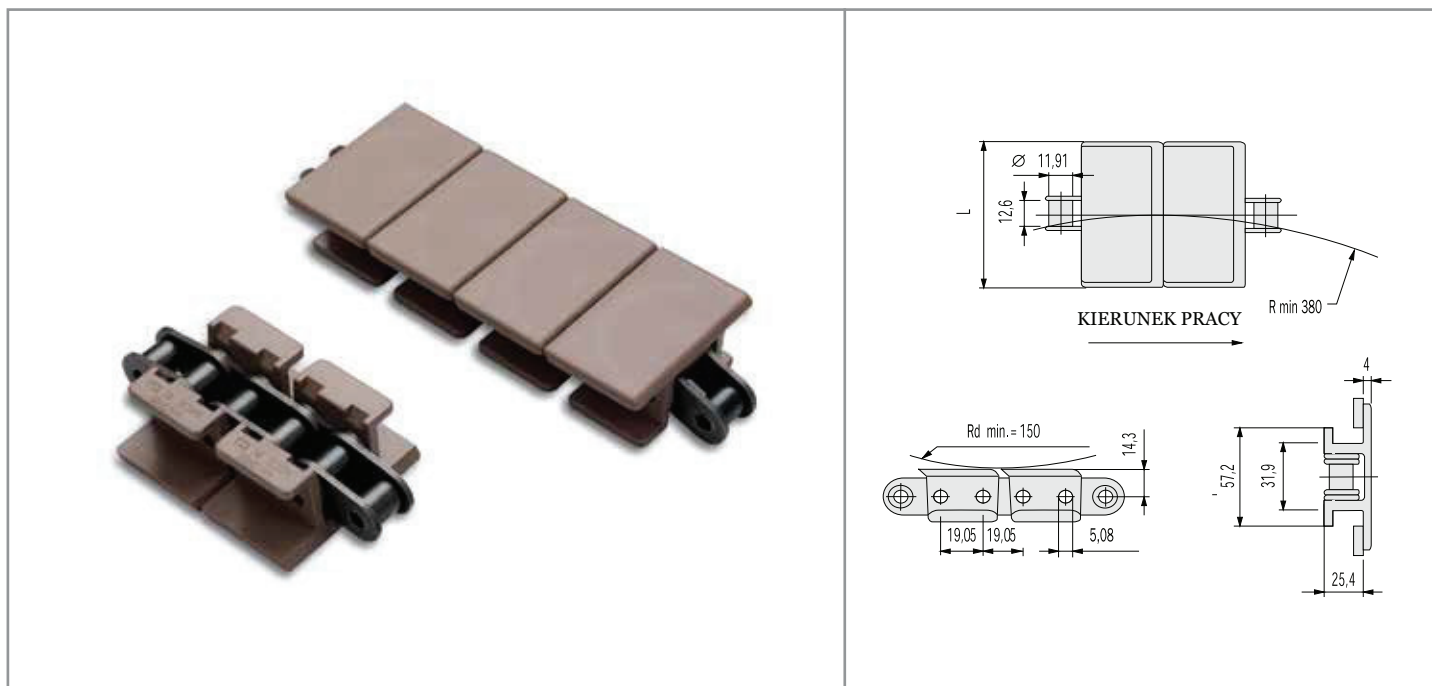
- Płytki wykonane ze samosmarującej żywicy acetalowej, do produkcji przy obniżonym współczynniku tarcia, kolor jasno brązowy
- Łańcuch rolkowy, 12,7 mm - 1/2" pitch. - ANSI 43 SB



KOD PRODUKTU	KOD WEWNĘTRZNY	CHARAKTERYSTYKA			
		Łańcuch rolkowy	Szerokość L (mm)	Obciążenie łańcucha Max N (25 °C)	Ciężar kg/m
LFA 1843 TAB K125	1843.AC.280	stal	31.8	2600	0.74
LFA 1843 TAB K200	1843.AC.010	stal	50.8	2600	0.89
LFA 1843 TAB K325	1843.AC.041	stal	82.5	2600	1.03
LFA 1843 TAB SS K125	1843.AS.280	stal nierdzewna	31.8	2000	0.74
LFA 1843 TAB SS K200	1843.AS.010	stal nierdzewna	50.8	2000	0.89
LFA 1843 TAB SS K325	1843.AS.041	stal nierdzewna	82.5	2000	1.03

- Standardowa długość wysyłkowa= 240 podziałek= 10 stóp = 3,048 metra.

Łańcuchy tworzywowe do pracy po łuku Z PŁYTKAMI GÓRNYMI - SERIA 1863 TAB



Łańcuchy płytkowe LFA 1863 TAB - żywica acetalowa do transportu produktów przy obniżonym współczynniku tarcia

- Płytki wykonane ze samosmarującej żywicy acetalowej, do transportu przy obniżonym współczynniku tarcia, kolor jasno brązowy.
- Łańcuch rolkowy, 19.05 mm - 3/4" pitch. - ANSI 63 SB

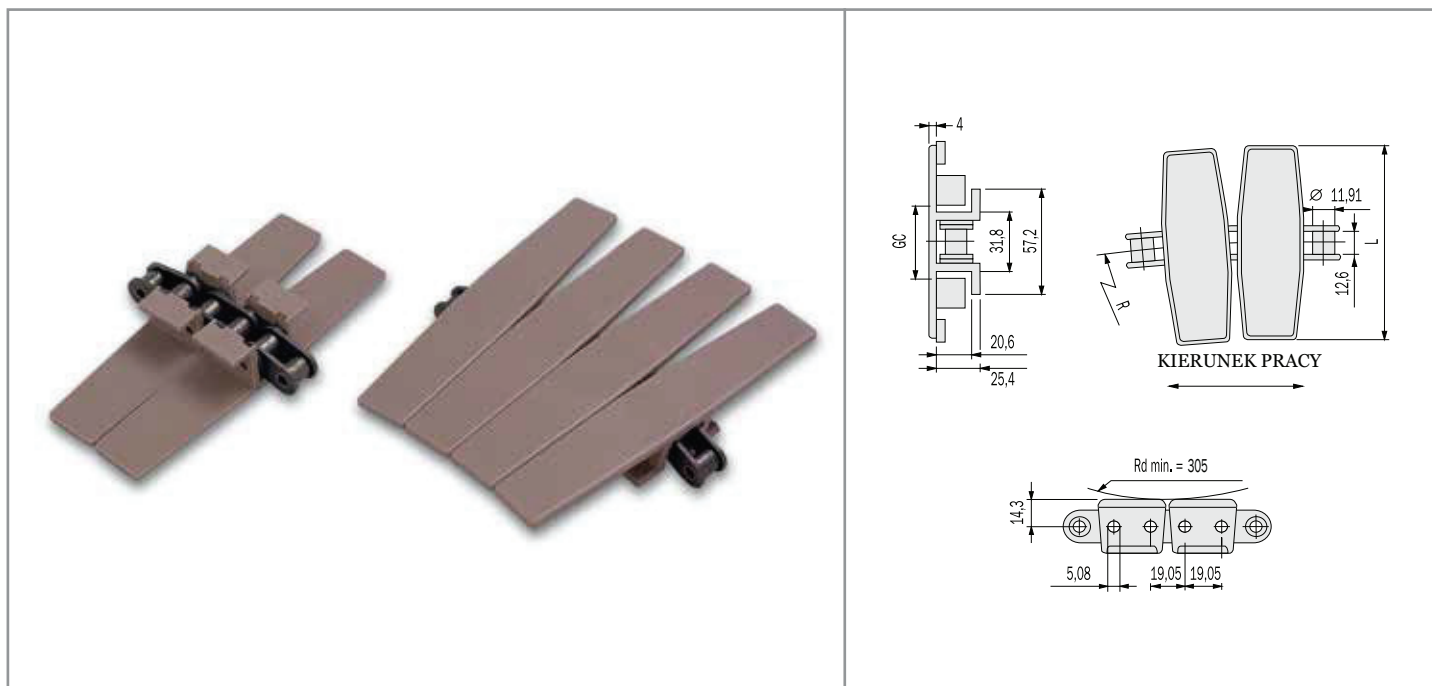


p.214 p.225 p.228

KOD PRODUKTU	KOD WEWNĘTRZNY	CHARAKTERYSTYKA			
		Łańcuch rolkowy	Szerokość L (mm)	Obciążenie łańcucha Max N (25 °C)	Ciężar kg/m
LFA 1863 TAB K225	1863.AC.016	stal	57.1	5500	2.00
LFA 1863 TAB SS K225	1863.AS.016	stal nierdzewna	57.1	4500	2.00

- Standardowa długość wysyłkowa= 160 podziałek= 10 stóp = 3,048 metra.

Łańcuchy tworzywowe do pracy po łuku Z PŁYTKAMI GÓRNYMI - 1873 SERIA TAB



Łańcuchy płytkowe LFA 1873 TAB- żywica acetalowa do transportu produktów przy obniżonym współczynniku tarcia

- Płytki wykonane ze samosmarującej żywicy acetalowej kolor jasno brązowy .
- Łańcuch rolkowy, 19.05 mm - 3/4" pitch. - ANSI 63 SB



KOD PRODUKTU	KOD WEWNĘTRZNY	CHARAKTERYSTYKA						
		Łańcuch rolkowy	Szerokość L (mm)	Promień R (mm)	GC st. (mm)	GC sid. (mm)	Obciążenie łańcucha Max N (25 °C)	Ciężar kg/m
LFA 1873 TAB K325	1873.AC.041	stal	82.5	356	33.3	34.6	5500	2.10
LFA 1873 TAB K450	1873.AC.081	stal	114.3	356	33.3	34.6	5500	2.30
LFA 1873 TAB K600	1873.AC.101	stal	152.4	457	33.3	34.6	5500	2.40
LFA 1873 TAB K750	1873.AC.111	stal	190.5	457	33.3	34.6	5500	2.60
LFA 1873 TAB K1000	1873.AC.121	stal	254.0	457	33.3	34.6	5500	2.80
LFA 1873 TAB K1200	1873.AC.131	stal	304.8	610	33.3	34.6	5500	3.00
LFA 1873 TAB SS K325	1873.AS.041	stal nierdzewna	82.5	356	33.3	34.6	4500	2.10
LFA 1873 TAB SS K450	1873.AS.081	stal nierdzewna	114.3	356	33.3	34.6	4500	2.30
LFA 1873 TAB SS K600	1873.AS.101	stal nierdzewna	152.4	457	33.3	34.6	4500	2.40
LFA 1873 TAB SS K750	1873.AS.111	stal nierdzewna	190.5	457	33.3	34.6	4500	2.60
LFA 1873 TAB SS K1000	1873.AS.121	stal nierdzewna	254.0	457	33.3	34.6	4500	2.80
LFA 1873 TAB SS K1200	1873.AS.131	stal nierdzewna	304.8	610	33.3	34.6	4500	3.00

- Standardowa długość wysyłkowa= 160 podziałek= 10 stóp = 3,048 metra.