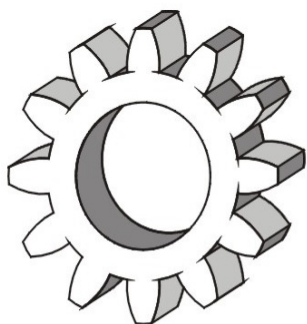


DYSTRYBUTOR



**TECHNICAL**

**GRZEGORZ TĘGOS**

**Technika Napędu i Transmisji Mocy**

62-600 Koło, ul. Toruńska 212

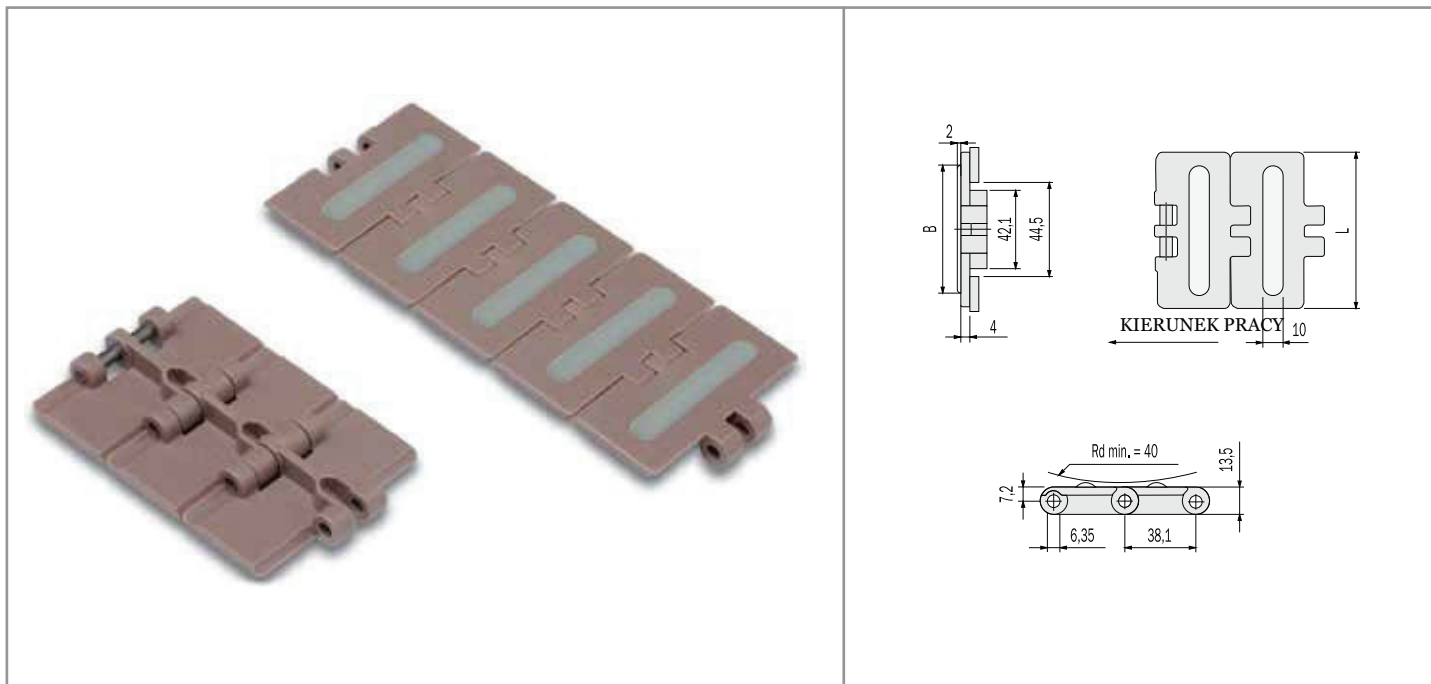
Tel. 0-63/27 25 478 / fax. 0-63/ 26 16 258

**[www.technical.pl](http://www.technical.pl)**

**[biuro@technical.pl](mailto:biuro@technical.pl)**

**Łańcuchy tworzywowe ze  
wstawkami gumowymi**

# Łańcuchy płytkowe tworzywowe do pracy na odcinku prostym ZE WSTAWKAMI GUMOWYMI- POJEDYNCZY ZAWIAS - SERIA HFL 820



## Łańcuchy płytkowe HFL 820 - TRANSPORT PRZY WYSOKIM WSPÓŁCZYNNIKU TARCIA

- Płytki wykonane ze samosmarującej się żywicy acetalowej, kolor jasno brązowy, z wstawkami gumowymi.
- Piny wykonane ze specjalnej chromowanej i niklowanej stali nierdzewnej, utwardzanej przez zgniot, dla wysokiej odporności.



p.169  
p.210



p.230  
p.232

KOD PRODUKTU	KOD WEWNĘTRZNY	CHARAKTERYSTYKA			
		Szerokość L (mm)	B (mm)	Obciążenie łańcucha Max N (21°C)	Ciężar kg/m
HFL 820 K325*	G.6.10.040	82.5	65.0	1230	0.83
HFL 820 K350*	G.6.10.060	88.9	88.9	1230	0.87
HFL 820 K400*	G.6.10.070	101.6	101.6	1230	0.95
HFL 820 K450*	G.6.10.080	114.3	114.3	1230	1.03
HFL 820 K600*	G.6.10.100	152.4	135.0	1230	1.25

- Wkładki: guma 60 shore A (szara).

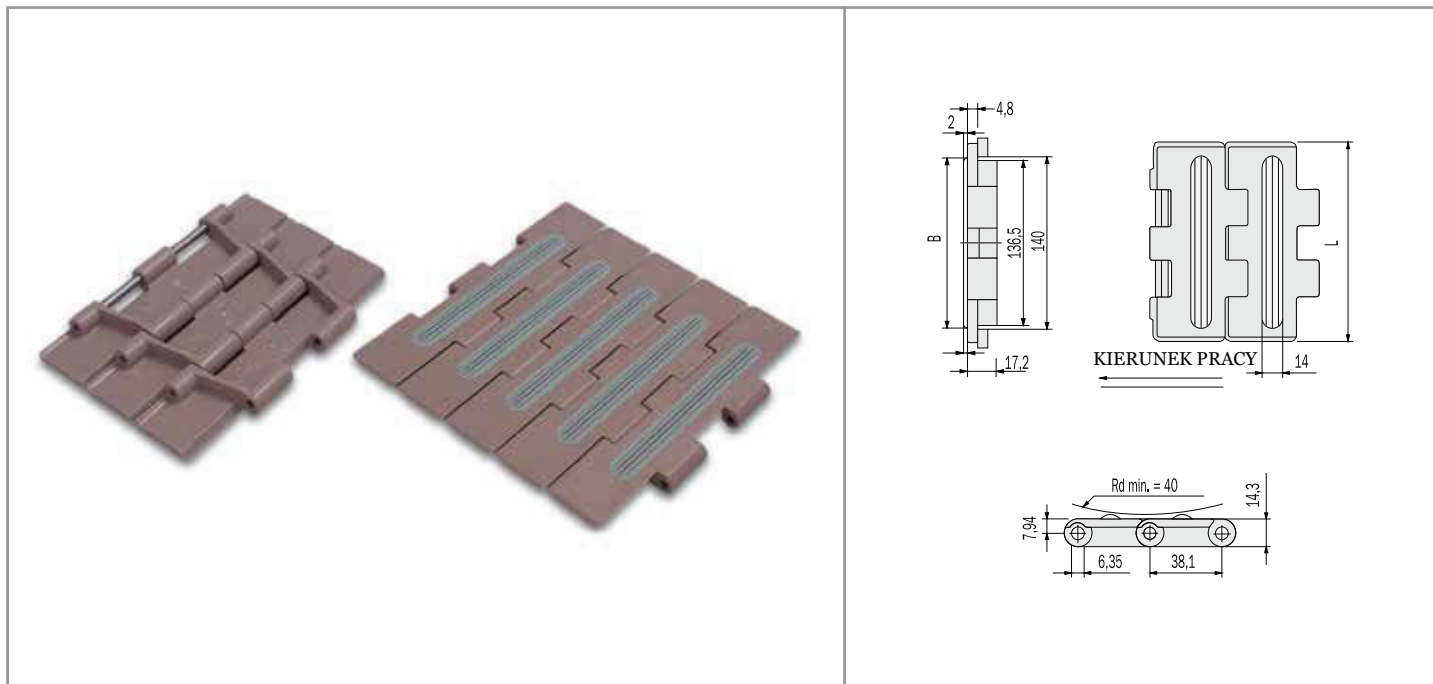
\* Rozmiar produkowany na zapytanie. Termin i warunki dostawy do uzgodnienia.

- Standardowa długość wysyłkowa= 80 podziałek= 10 stóp = 3,048 metra.

- Niestandardowy rozstaw wkładek gumowych jest możliwy na zapytanie. Termin i warunki dostawy do ustalenia.

- Te łańcuchy mogą być dostarczone zarówno z pinami z austenitycznej stali nierdzewnej, utwardzanej przez zgniot, o wysokiej odporności na zużycie, jak i z pinami z żywicy termoplastycznej.

# Łańcuchy płytkowe tworzywowe do pracy na odcinku prostym Z WKŁADKAMI GUMOWYMI - PODWÓJNY ZAWIAS - SERIA HFL 821



## Łańcuchy płytkowe HFL 821 - TRANSPORT PRZY WYSOKIM WSPÓŁCZYNNIKU TARCIA

- Płytki wykonane ze samosmarującej się żywicy acetalowej, kolor jasno brązowy, ze wstawkami gumowymi.
- Piny wykonane ze specjalnej chromowanej i niklowanej stali nierdzewnej utwardzanej przez zgniot dla wysokiej odporności.



p.176  
p.211



p.230  
p.232

KOD PRODUKTU	KOD WEWNĘTRZNY	CHARAKTERYSTYKA			
		Szerokość L (mm)	B (mm)	Obciążenie łańcucha Max N (21°C)	Ciężar kg/m
HFL 821 K750*	G.6.14.110	190.5	132.0	2680	2.50
HFL 821 K1000*	G.6.14.120	254.0	195.0	2680	2.95
HFL 821 K1200*	G.6.14.130	304.8	245.0	2680	3.25

- Wkładki: gumowe 60 shore A (kolor szary).

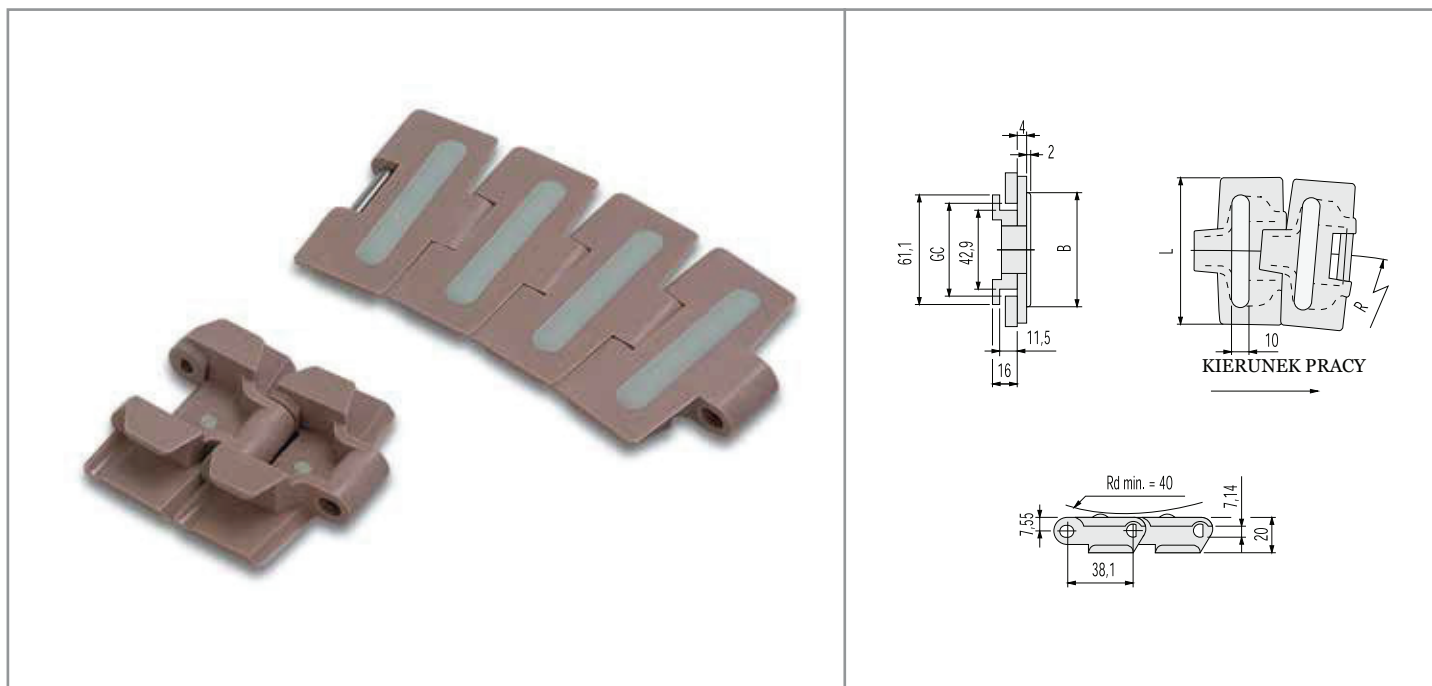
\* Rozmiar produkowany tylko na zapytanie. Czas i warunki dostawy do uzgodnienia.

- Standardowa długość wysyłkowa= 80 podziałek= 10 stóp = 3,048 metra

- Niestandardowy rozstaw wkładek gumowych jest możliwy na zapytanie. Termin i warunki dostawy do ustalenia.

- Te łańcuchy mogą być dostarczone zarówno z pinami z austenitycznej stali nierdzewnej, utwardzanej przez zgniot, o wysokiej odporności na zużycie, jak i z pinami z żywicy termoplastycznej.

# Łańcuchy płytkowe tworzywowe do pracy po łuku Z GUMOWYMI WKŁADKAMI -SERIA HFL 880 TAB



## Łańcuchy płytkowe HFL 880 TAB - TRANSPORT PRZY WYSOKIM WSPÓŁCZYNNIKU TARCIA

- Płytki wykonane ze samosmarującej się żywicy acetalowej, kolor jasno brązowy, z wstawkami gumowymi.
- Piny wykonane ze specjalnej chromowanej i niklowanej stali nierdzewnej, utwardzanej przez zgniot, dla wysokiej odporności.



p.182  
p.212



p.218



p.228  
p.232

KOD PRODUKTU	KOD WEWNĘTRZNY	CHARAKTERYSTYKA						
		Szerokość L (mm)	B (mm)	R (mm)	GC st. (mm)	GC sid. (mm)	Obciążenie łańcucha Max N (21°C)	Ciężar kg/m
HFL 880 TAB K325*	G.6.12.041	82.5	65.0	400	46	44.2	2100	0.94
HFL 880 TAB K450*	G.6.12.081	114.3	95.0	400	46	44.2	2100	1.08

- Wstawki: gumowe 60 shore A (kolor szary).

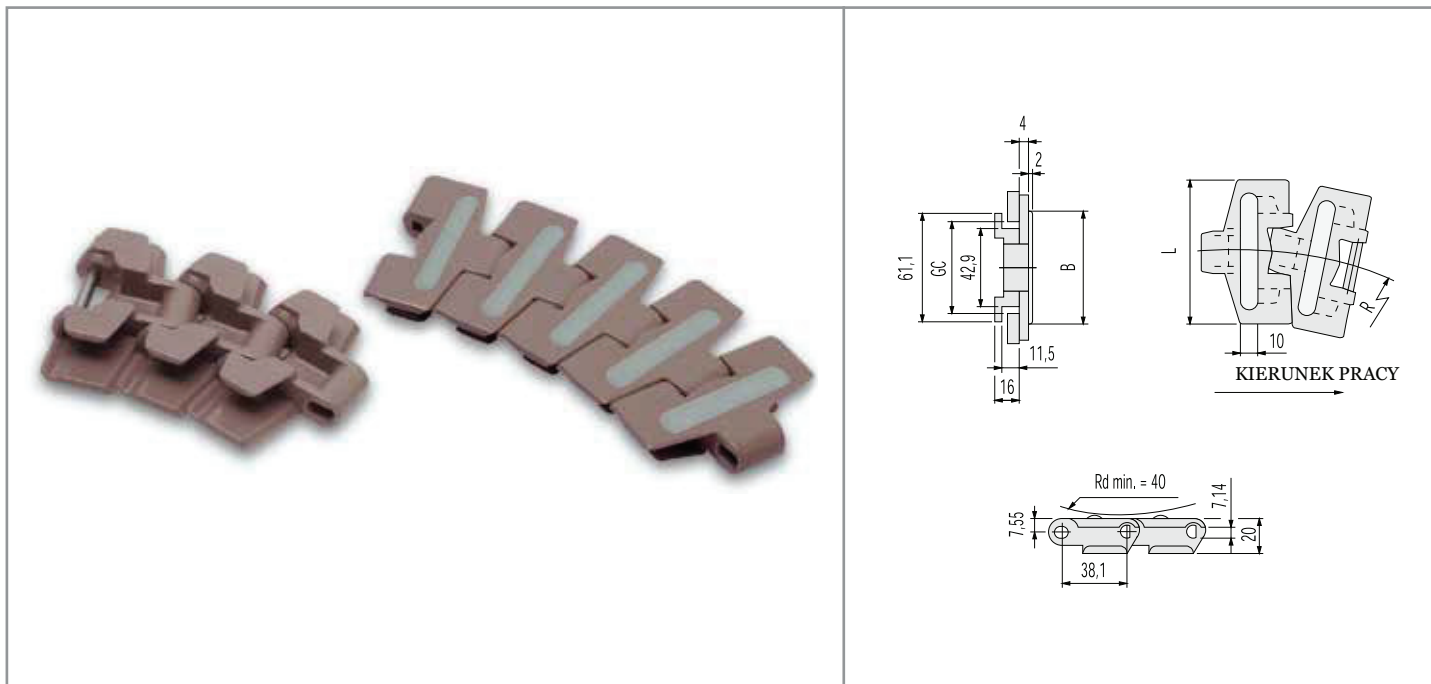
\* Rozmiar produkowany na zapytanie. Termin i warunki dostawy do uzgodnienia.

- Standardowa długość wysyłkowa= 80 podziałek= 10 stóp = 3,048 metra

- Niestandardowy rozstaw wkładek gumowych jest możliwy na zapytanie. Termin i warunki dostawy do ustalenia.

- Te łańcuchy mogą być dostarczone zarówno z pinami z austenitycznej stali nierdzewnej, utwardzanej przez zgniot, o wysokiej odporności na zużycie, jak i z pinami z żywicy termoplastycznej.

# Łańcuchy płytkowe tworzywowe do pracy po łuku Z WKŁADKAMI GUMOWYMI - SERIA HFL 880 BO



## Łańcuchy płytkowe HFL 880 BO - TRANSPORT PRZY WYSOKIM WSPÓŁCZYNNIKU TARCIA

- Płytki wykonane ze samosmarującej żywicy acetalowej kolor jasno brązowy, z wstawkami gumowymi.
- Piny wykonane ze specjalnej chromowanej i niklowanej stali nierdzewnej, utwardzanej przez zgniot, dla wysokiej odporności.



p.182  
p.208  
p.212



p.218



p.228  
p.232

KOD PRODUKTU	KOD WEWNĘTRZNY	CHARAKTERYSTYKA						
		Szerokość L (mm)	B (mm)	R (mm)	GC st. (mm)	GC sid. (mm)	Obciążenie łańcucha Max N (21°C)	Ciężar kg/m
HFL 880 BO K325*	G.6.19.040	82.5	65.0	190	46	44.2	1680	0.96

- Wstawki: gumowe 60 shore A (kolor szary)

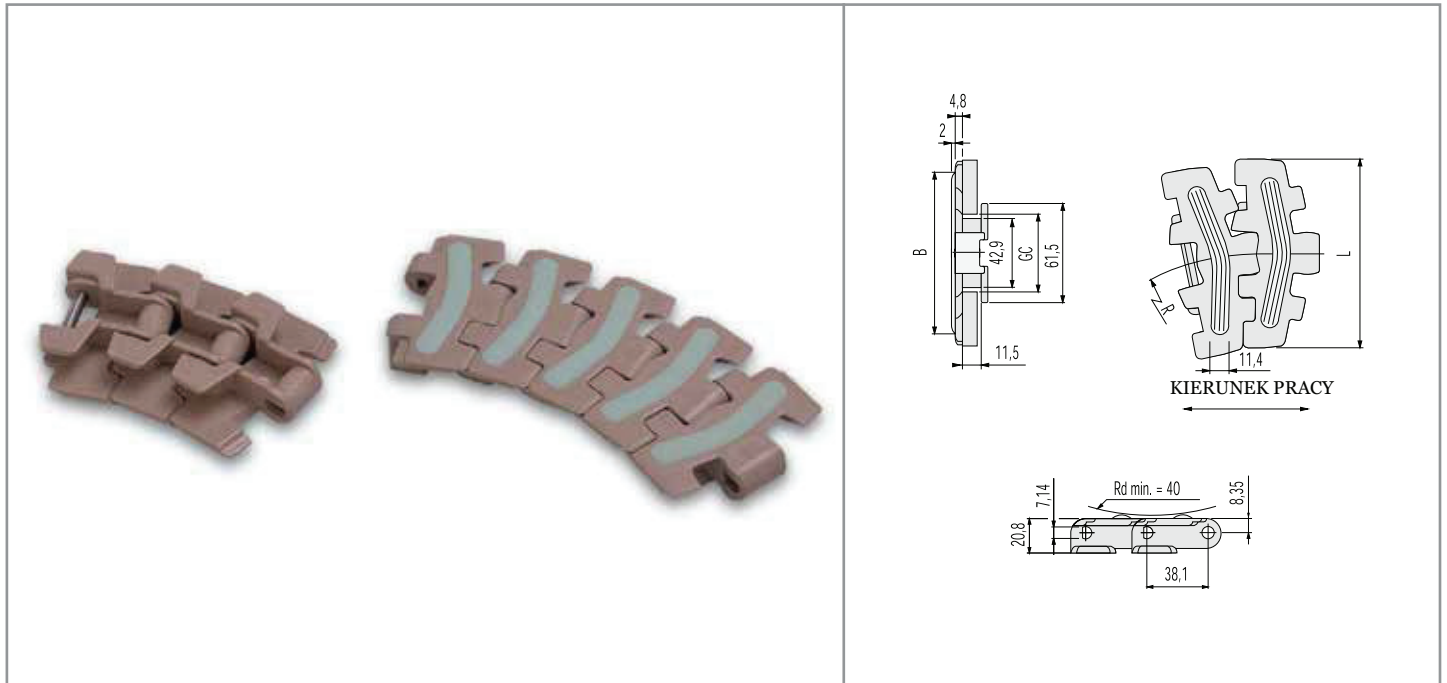
\* Wymiar produkowany tylko na zapytanie. Termin i warunki dostawy do ustalenia.

- Standardowa długość wysyłkowa= 80 podziałek= 10 stóp = 3,048 metra

- Niestandardowy rozstaw wkładek gumowych jest możliwy na zapytanie. Czas i warunki dostawy do ustalenia.

- Te łańcuchy mogą być dostarczone zarówno z pinami z austenitycznej stali nierdzewnej, utwardzanej przez zgniot, o wysokiej odporności na zużycie, jak i z pinami z żywicy termoplastycznej.

# Łańcuchy płytkowe tworzywowe do pracy po łuku Z WKŁADKAMI GUMOWYMI - SERIA HFL 878 BO



## Łańcuchy płytkowe HFL 878 BO - TRANSPORT PRZY WYSOKIM WSPÓŁCZYNNIKU TARCIA

- Płytki wykonane ze samosmarującej żywicy acetalowej, kolor jasno brązowy, z wkładkami gumowymi.
- Piny wykonane ze specjalnej chromowanej i niklowanej stali nierdzewnej, utwardzanej przez zgniot, dla wysokiej odporności.



p.182  
p.208  
p.212

p.218

p.228  
p.232

KOD PRODUKTU	KOD WEWNĘTRZNY	CHARAKTERYSTYKA						
		Szerokość L (mm)	B (mm)	R (mm)	GC st. (mm)	GC sid. (mm)	Obciążenie łańcucha Max N (21°C)	Ciężar kg/m
HFL 878 BO K325*	G.6.17.041	82.5	71.0	190	46	44.2	2100	1.08
HFL 878 BO K450*	G.6.17.081	114.3	102.0	190	46	44.2	2100	1.20

- Wkładki: guma 60 shore A (kolor szary).

\* Rozmiar produkowany tylko na zapytanie. Czas i warunki dostawy- do ustalenia.

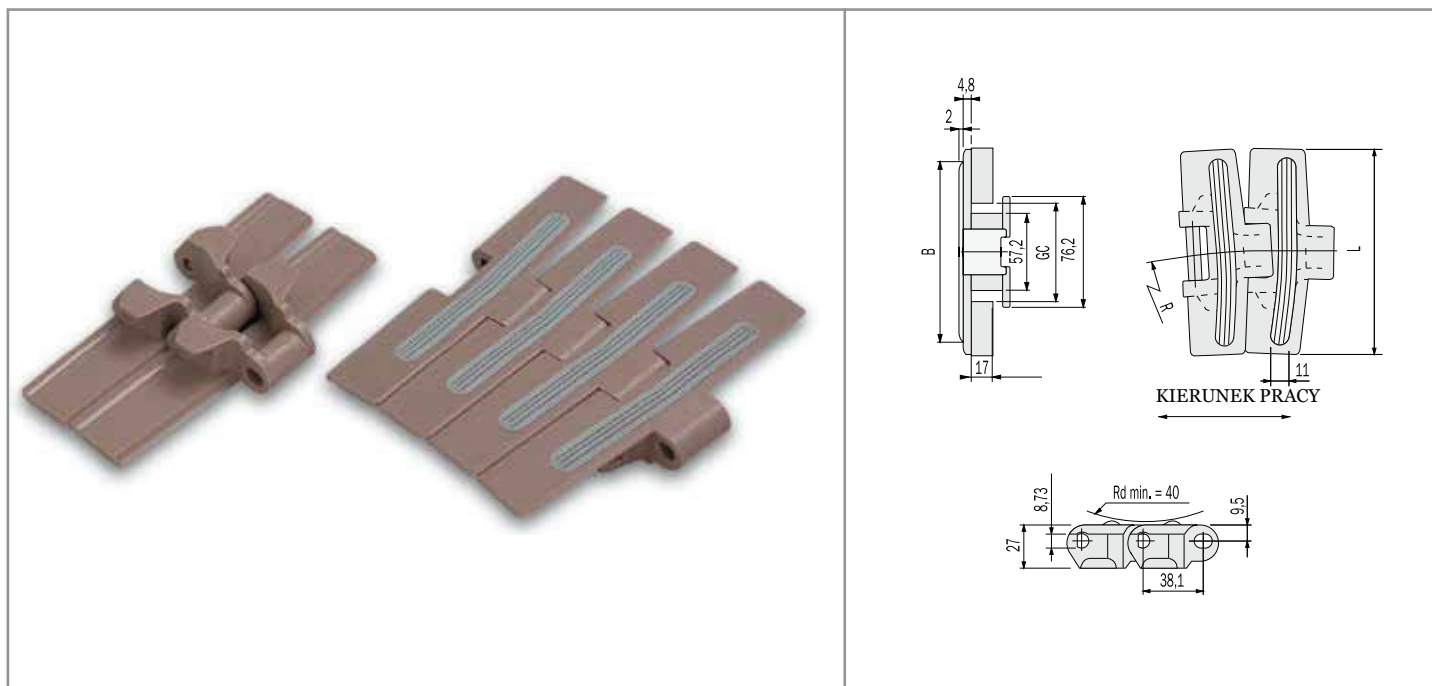
- Standardowa długość wysyłkowa= 80 podziałek = 10 stóp= 3,048 metra.

- Niestandardowy rozstaw wkładek gumowych jest możliwy na zapytanie.

Czas i warunki dostawy do ustalenia.

- Te łańcuchy mogą być dostarczone zarówno z pinami z austenitycznej stali nierdzewnej, utwardzanej przez zgniot, o wysokiej odporności na zużycie, jak i z pinami z żywicy termoplastycznej.

# Łańcuchy termoplastyczne tworzywowe do pracy po łuku Z WKŁADKAMI GUMOWYMI - SERIA HFL 882 TAB



## Łańcuchy płytkowe HFL 882 TAB - TRANSPORT PRZY WYSOKIM WSPÓŁCZYNNIKU TARCIA

- Płytki wykonane ze samosmarującej żywicy acetalowej, kolor jasno brązowy, z wkładkami gumowymi.
- Piny wykonane ze specjalnej chromowanej i niklowanej stali nierdzewnej, utwardzanej przez zgniot dla wysokiej odporności.



p.182  
p.212



p.222



p.228  
p.232

KOD PRODUKTU	KOD WEWNĘTRZNY	CHARAKTERYSTYKA						
		Szerokość L (mm)	B (mm)	R (mm)	GC st. (mm)	GC sid. (mm)	Obciążenie Max N (21°C)	Ciężar kg/m
HFL 882 TAB K750*	G.6.15.111	190.5	132.0	610	60	58	3830	2.43
HFL 882 TAB K1000*	G.6.15.121	254.0	195.0	610	60	58	3830	2.87
HFL 882 TAB K1200*	G.6.15.131	304.8	246.0	610	60	58	3830	3.41

- Wkładki: guma 60 shore A (kolor szary) .

\* Rozmiar produkowany na zapytanie. Warunki i czas dostawy- do ustalenia.

- Standardowa długość wysyłkowa = 80 podziałek = 10 stóp = 3,048 metra.

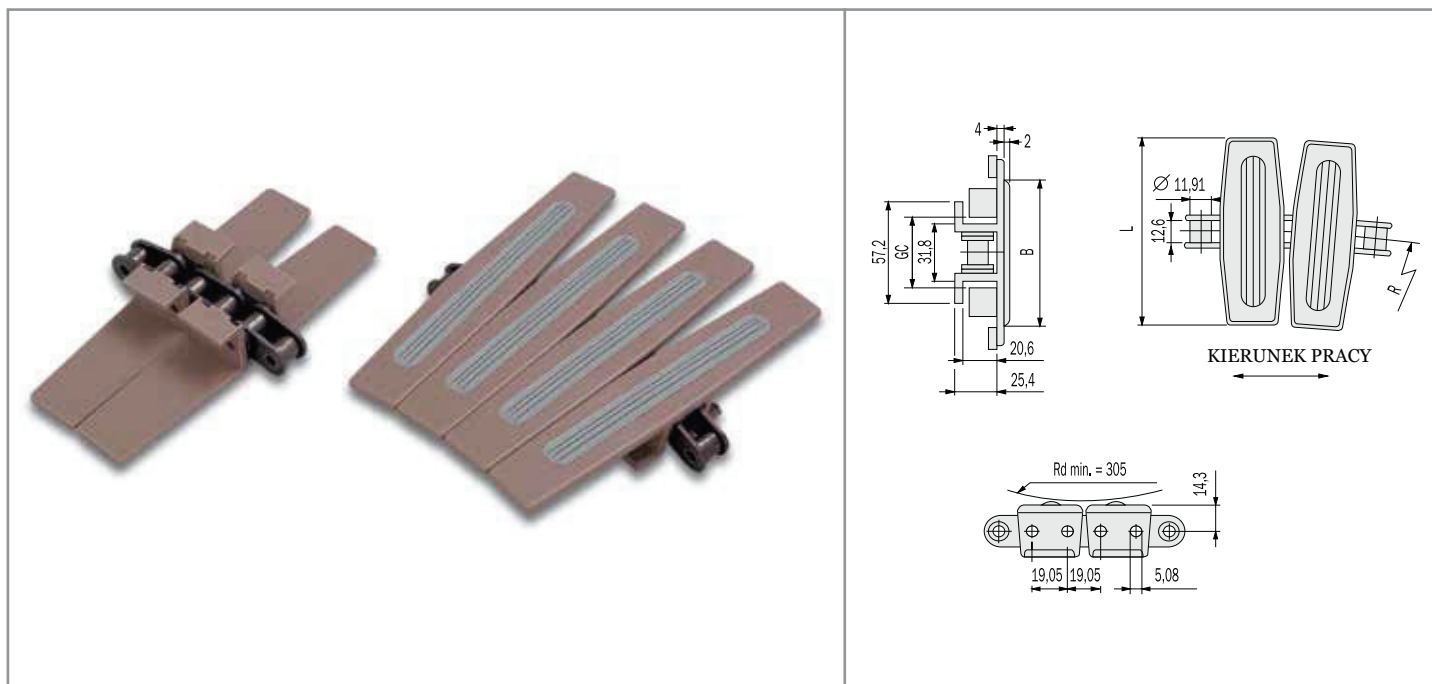
- Niestandardowy rozstaw wkładek gumowych jest możliwy na zapytanie

Termin i warunki dostawy do ustalenia

- Te łańcuchy mogą być dostarczone zarówno z pinami ze stali austenicyznej, utwardzanej przez zgniot, o wysokiej odporności na zużycie, jak i z żywicy termoplastycznej.

# Łańcuchy tworzywowe do pracy po łuku

## Z PŁYTKAMI GÓRNYMI I WKŁADKAMI GUMOWYMI - SERIA HFL 1873 TAB



### Łańcuchy płytkowe HFL 1873 TAB - TRANSPORT PRZY WYSOKIM WSPÓŁCZYNNIKU TARCIA

- Płytki wykonane ze samosmarującej żywicy acetalowej, kolor jasno brązowy, z wkładkami gumowymi.
- Łańcuch rolkowy, 19.05 mm - 3/4" pitch ANSI 63 SB.



p.214

p.225

p.228

KOD PRODUKTU	KOD WEWNĘTRZNY	CHARAKTERYSTYKA							
		Łańcuch rolkowy	Szerokość L (mm)	B (mm)	R (mm)	GC st. (mm)	GC sid. (mm)	Obciążenie Max N (25 °C)	Ciężar kg/m
HFL 1873 TAB K750	G.1873.AC.111	stal	190.5	132.0	457	33.3	34.6	5500	3.10
HFL 1873 TAB K1000	G.1873.AC.121	stal	254.0	195.0	457	33.3	34.6	5500	3.40
HFL 1873 TAB K1200	G.1873.AC.131	stal	304.8	245.0	457	33.3	34.6	5500	3.60
HFL 1873 TAB SS K750	G.1873.AS.111	stal nierdzewna	190.5	132.0	457	33.3	34.6	4500	3.10
HFL 1873 TAB SS K1000	G.1873.AS.121	stal nierdzewna	254.0	195.0	457	33.3	34.6	4500	3.40
HFL 1873 TAB SS K1200	G.1873.AS.131	stal nierdzewna	304.8	245.0	457	33.3	34.6	4500	3.60

- Wkładki: guma, twardość 60 shore A (kolor szary) .
  - Standardowa długość wysyłkowa = 160 podziałek = 10 stóp = 3,048 metra.
  - Niestandardowy rozstaw wkładek gumowych jest możliwy na zapytanie
- Termin i warunki dostawy do ustalenia