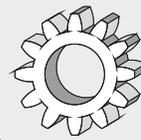
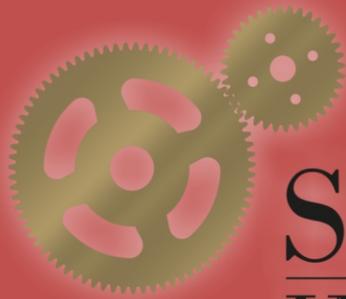


Dla



TECHNICAL[®].pl

GRZEGORZ TĘGOS



S O L Z I INGRANAGGI



otwory M2 x 4 mm
4 x 90°

NAPĘDY

AUTOMATYKA WYSOKIEJ JAKOŚCI

EUROPEJSKI PRODUKT

**WSZYSTKIE KOŁA ZĘBATE SĄ METALOWE
TOCZONE I FREZOWANE OBRABIARKAMI CNC**

www.technical.pl



Firma **Technical Grzegorz Tęgos** działa na rynku od 1996 r. Dysponuje szeroką wiedzą i dużym doświadczeniem, służącym do optymalnego wsparcia technicznego innych firm. Obecnie firma Technical posiada rozbudowany **dział handlowy**, którego pracownicy dzięki odpowiednim kwalifikacjom technicznym, skutecznie pomagają w doborze katalogowym odpowiednich komponentów napędu i przeniesienia napędu oraz transportu wewnętrznego taśmowego. Technical posiada **dobrze zaopatrzonego magazyn reduktorów, kół pasowych, sprzęgieł, pasków i innych komponentów techniki napędowej**. Dzięki temu jest w stanie w krótkim czasie dostarczać standardowe elementy napędu od ręki. Firma Technical posiada **dział serwisowy**, co umożliwi właściwą obsługę i realizację procesu produkcyjnego w firmach klientów. Dzieje się tak m.in. dzięki sprawnemu funkcjonowaniu **montowni reduktorów i motoreduktorów** oraz sprawnie działającemu **serwisowi taśm transportujących i pasów napędowych**. Technical posiada także **informatory magazynowe**.

Firma Technical prowadzi politykę ciągłego rozwoju poprzez poszerzanie asortymentu oraz podnoszenie kwalifikacji pracowniczych. W ciągu kilkunastu lat działalności Technical stał się wiarygodnym i uznanym partnerem dla wielu dostawców i odbiorców reprezentujących różne gałęzie przemysłu.



NAPEŁDY I ELEMENTY ZĘBATE AUTOMATYKI SOLZI



Trwałość i niezawodność produktów SOLZI - obrabiane na szwajcarskich maszynach - jak szwajcarskie zegarki!

Bardzo ważną częścią pracy maszyn jest ich automatyzacja. Dla dobrego sterowania procesami potrzebne są jednak niezawodne napędy zębate pracujące w układach automatyki.

Wysokiej jakości przekładnie planetarne stalowe i przekładnie walcowe metalowe (**toczone i frezowane na CNC**) są bardzo ważnym elementem poprawności pracy kompletnej automatyki i sterowania procesami.

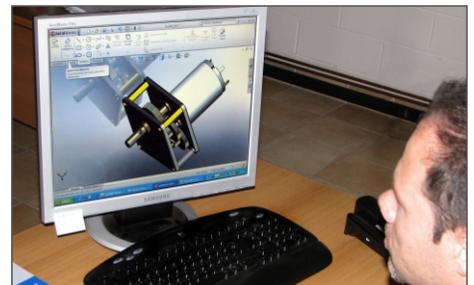
W przeciwieństwie do często spotykanych na rynku, wytworzonych z proszków spiekanych czy tworzyw czy nawet drukowanych, przekładnie metalowe SOLZI obrabiane na CNC to gwarancja zdecydowanie dłuższej żywotności i niezawodności działania mechanizmów sterujących.

Takie produkty oferuje Technical z Koła. Ich jakość to wynik wykorzystania przez SOLZI **szwajcarskiego parku maszynowego CNC o najwyższym współczynniku zaawansowania technologicznego**, właściwego doboru materiałów, jak i staranności produkcyjnej. Oferowane produkty europejskiego producenta SOLZI dają klientowi pewność, przede wszystkim przekładnie metalowe planetarne i walcowe, iż efekt pracy mechanizmów i urządzeń będzie taki, jakiego każdy automatyk oczekuje.

**Silniki dedykowane wg uzgodnienia.
3D na zapytanie.**

W ofercie Technical m.in. takie produkty SOLZI jak:

-  reduktory i motoreduktory walcowe do automatyki
- seria czerwona (ROSSA)
-  reduktory i motoreduktory planetarne do automatyki
- seria błękitna (AZZURRA)
-  małe elementy zębate; małe przekładnie zębate;
przekładnie ślimakowe; koła pasowe zębate



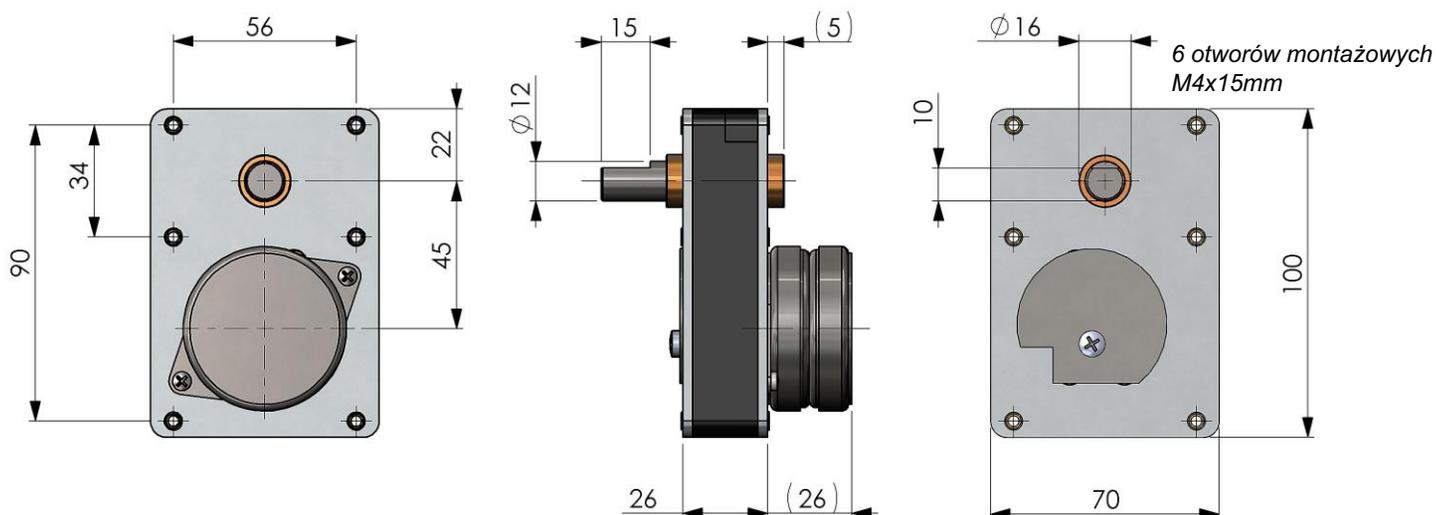


S O L Z I
INGRANAGGI

AUTOMATYKA WYSOKIEJ JAKOŚCI
europejska jakość

MOTOREDUKTORY SERIA ROSSA - CZERWONA

MOTOREDUKTOR WALCOWY, SERIA CZERWONA



Typ SI/RID6	Nominalne napięcie	Przełożenie	Maksymalny moment obrotowy	Prędkość		Prąd	
				Bez obciążenia	Przy maks. momencie obrotowym	Bez obciążenia	Przy maks. momencie obrotowym
				obr/min		mA	
	V	: 1	Ncm				
SI/RID6/125	24 - 115 - 230	125	Masa: ok. 640 g z silnikiem 230 V Pozostałe informacje będą podane tylko na zapytanie, w zależności od zastosowanego silnika.				
SI/RID6/150	24 - 115 - 230	150					
SI/RID6/175	24 - 115 - 230	175					
SI/RID6/200	24 - 115 - 230	200					
SI/RID6/250	24 - 115 - 230	250					
SI/RID6/500	24 - 115 - 230	500					
SI/RID6/1000	24 - 115 - 230	1000					
SI/RID6/2000	24 - 115 - 230	2000					

Maksymalny moment obrotowy reduktora: 20 Nm

Standardowe przełożenie: 1:250 - 1:2000

Silnik synchroniczny: 230, 115 lub 24 V

Silnik DC (prądu stałego): 12 lub 24 V

Typ VL przekładnie wykonane bez obróbki cieplnej.

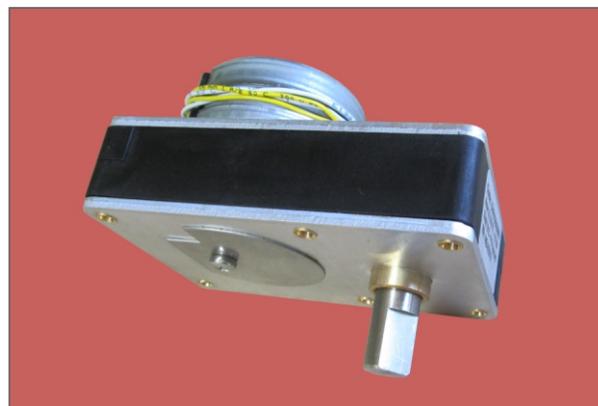
Typ VH przekładnia wykonane z obróbką cieplną.

Silnik dedykowany.

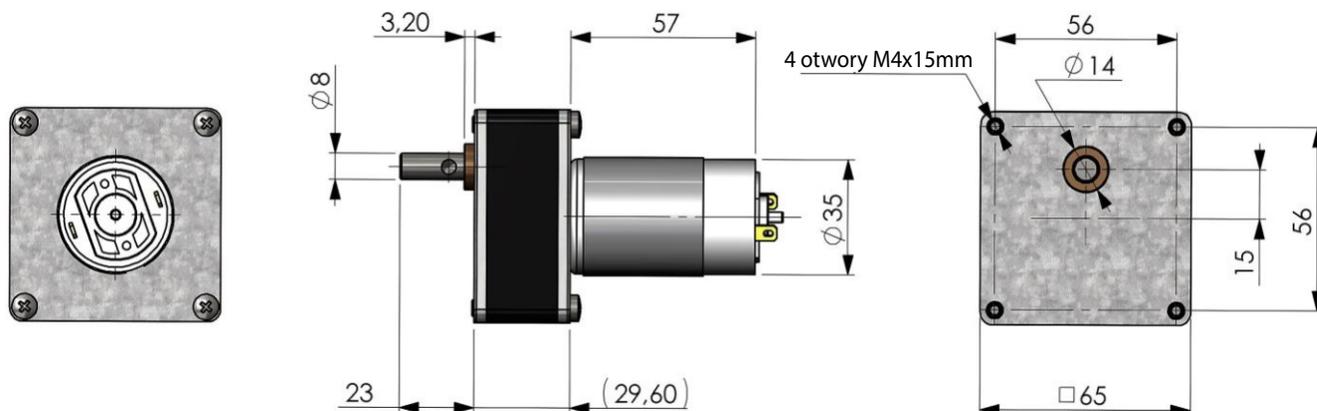
Wał wyjściowy można zamówić specjalny.

Na zapytanie w niektórych typach zębatki mogą być ulepszone cieplnie.

WSZYSTKIE KOŁA METALOWE OBRABIANE PRZEZ TOCZENIE I FREZOWANIE NA CNC



MOTOREDUKTOR WALCOWY, SERIA CZERWONA



Typ SI/RID9	Nominalne napięcie	Przełożenie	Maksymalny moment obrotowy	Prędkość		Prąd	
				Bez obciążenia	Przy maks. momencie obrotowym	Bez obciążenia	Przy maks. momencie obrotowym
	V	: 1	Ncm	obr/min		mA	
SI/RID9/15	12	15	Masa: ok. 510 g z silnikiem DC 24 V Pozostałe informacje będą podane tylko na zapytanie, w zależności od zastosowanego silnika.				
	24						
SI/RID9/30	12	30					
	24						
SI/RID9/40	12	40					
	24						
SI/RID9/375	12	375					
	24						
SI/RID9/500	12	500					
	24						
SI/RID9/750	12	750					
	24						

Maksymalny moment obrotowy reduktora: 10 Nm

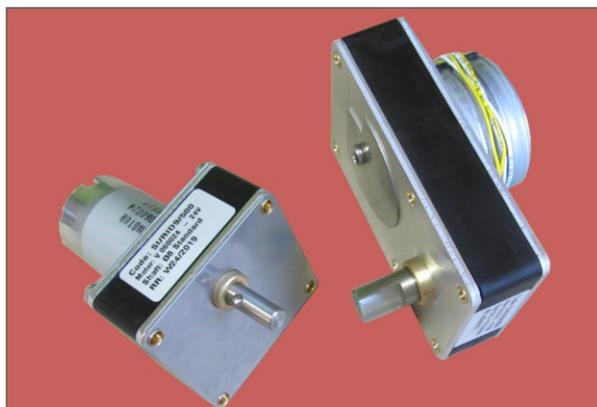
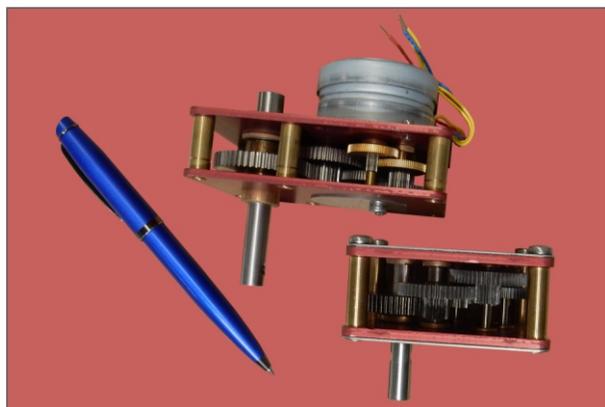
Silnik DC prądu stałego: 12 / 24 V

Silnik synchroniczny: 230, 115 lub 24 V

Silnik dedykowany.

Wał wyjściowy można zamówić specjalny.

WSZYSTKIE KOŁA METALOWE OBRABIANE PRZEZ TOCZENIE I FREZOWANIE NA CNC



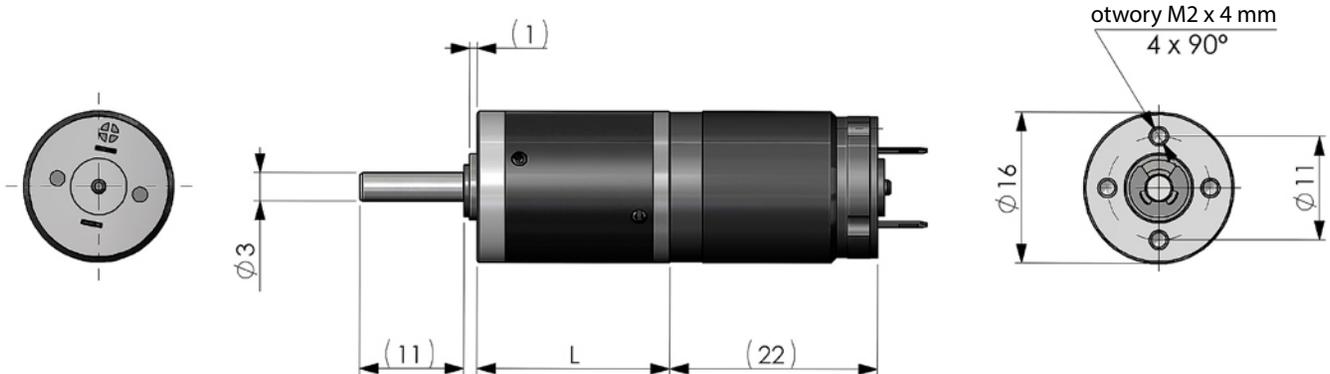


S O L Z I
INGRANAGGI

AUTOMATYKA WYSOKIEJ JAKOŚCI
europejska jakość

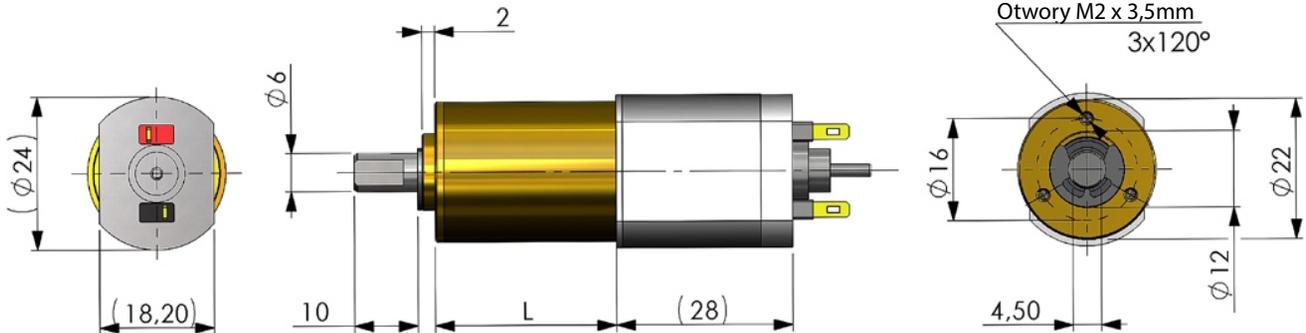
MOTOREDUKTORY PLANETARNE SERIA AZZURRA - BŁĘKITNA DO AUTOMATYKI

MOTOREDUKTOR PLANETARNY DO AUTOMATYKI, SERIA BŁĘKITNA



Typ SI/RID16			Nominalne napięcie	Wymiar - L	Przełożenie	Maksymalny moment obrotowy	Prędkość		Prąd	
							Bez obciążenia	Przy maks. momencie obrotowym	Bez obciążenia	Przy maks. momencie obrotowym
			V	mm	: 1	Ncm	obr/min	mA		
SI/RID16	12	3,5	12	31	3,5	<p>Masa: ok. 60 g z silnikiem DC 24 V</p> <p>Silnik DC: 12 / 24 V Standardowy silnik 12V: 8090 obr/min Moment zatrzymania: 5 mNm Standardowy silnik 24 V: 7760 obr/min Moment zatrzymania: 4,5 mNm</p> <p><i>Wymiary wału wyjściowego możliwe wg rysunku, silnik może być określony przez klienta na zapytanie i specjalne zamówienie.</i></p> <p>Inne przełożenia Prosimy o kontakt z naszym działem technicznym Pozostałe dane mogą być przedstawione po określeniu silnika do zastosowania.</p> <p>WSZYSTKIE KOŁA STALOWE OBRABIANE PRZEZ TOCZENIE I FREZOWANIE NA CNC</p> 				
	24		24							
SI/RID16	12	4	12	31	4					
	24		24							
SI/RID16	12	4,75	12	31	4,75					
	24		24							
SI/RID16	12	16	12	41	16					
	24		24							
SI/RID16	12	19	12	41	19					
	24		24							
SI/RID16	12	22,5	12	41	22,5					
	24		24							
SI/RID16	12	56	12	41	56					
	24		24							
SI/RID16	12	64	12	41	64					
	24		24							
SI/RID16	12	76	12	41	76					
	24		24							
SI/RID16	12	90	12	51	90					
	24		24							
SI/RID16	12	107	12	51	107					
	24		24							
SI/RID16	12	224	12	51	224					
	24		24							
SI/RID16	12	256	12	51	256					
	24		24							
SI/RID16	12	304	12	61	304					
	24		24							
SI/RID16	12	361	12	61	361					
	24		24							
SI/RID16	12	428	12	61	428					
	24		24							
SI/RID16	12	509	12	61	509					
	24		24							

MOTOREDUKTOR PLANETARNY DO AUTOMATYKI, SERIA BŁĘKITNA



Typ SI/RID1	Nominalne napięcie	Wymiar - L	Przełożenie	Maksymalny moment obrotowy	Prędkość		Prąd	
					Bez obciążenia	Przy maks. momencie obrotowym	Bez obciążenia	Przy maks. momencie obrotowym
					V	mm	: 1	Ncm
SI/RID1/16	12	18.5	16		<p>Masa: ok. 110 g z silnikiem DC 24 V</p> <p><i>Metalowa przekładnia planetarna do automatyki. Wał wyjściowy podparty dwoma łożyskami kulkowymi Silnik prądu stałego: 12 lub 24 V Maksymalna prędkość obrotowa 10 000 obr/min Kierunek obrotów w zależności od biegunowości. Może być montowany w dowolnej pozycji. Maksymalne promieniowe obciążenie wału: 15N Maksymalne osiowe obciążenie wału: 20N Zakres temperatur: -10 ° / 50 ° C</i></p> <p>Silnik dedykowany. Wał wyjściowy można zamówić specjalny.</p> <p><i>Pozostałe informacje będą podane tylko na zapytanie, w zależności od zastosowanego silnika.</i></p> <p>WSZYSTKIE KOŁA STALOWE OBRABIANE PRZEZ TOCZENIE I FREZOWANIE NA CNC</p>			
	24							
SI/RID1/20	12	18.5	20					
	24							
SI/RID1/64	12	25	64					
	24							
SI/RID1/80	12	25	80					
	24							
SI/RID1/100	12	25	100					
	24							
SI/RID1/256	12	29	256					
	24							
SI/RID1/320	12	29	320					
	24							
SI/RID1/400	12	29	400					
	24							
SI/RID1/500	12	29	500					
	24							
SI/RID1/1024	12	34.5	1024					
	24							
SI/RID1/1280	12	34.5	1280					
	24							
SI/RID1/1600	12	34.5	1600					
	24							
SI/RID1/2000	12	34.5	2000					
	24							



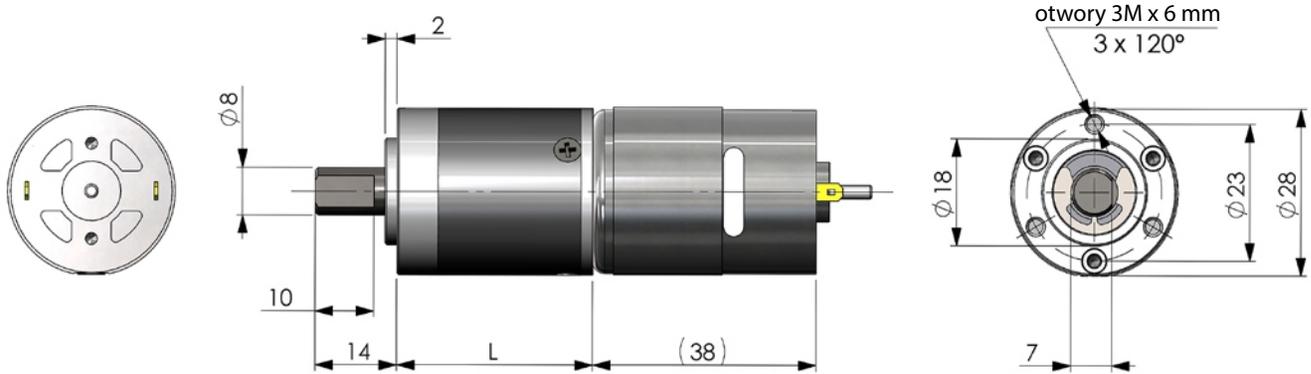


S O L Z I
INGRANAGGI

AUTOMATYKA WYSOKIEJ JAKOŚCI
europejska jakość

MOTOREDUKTORY PLANETARNE SERIA AZZURRA - BŁĘKITNA DO AUTOMATYKI

MOTOREDUKTOR PLANETARNY DO AUTOMATYKI, SERIA BŁĘKITNA



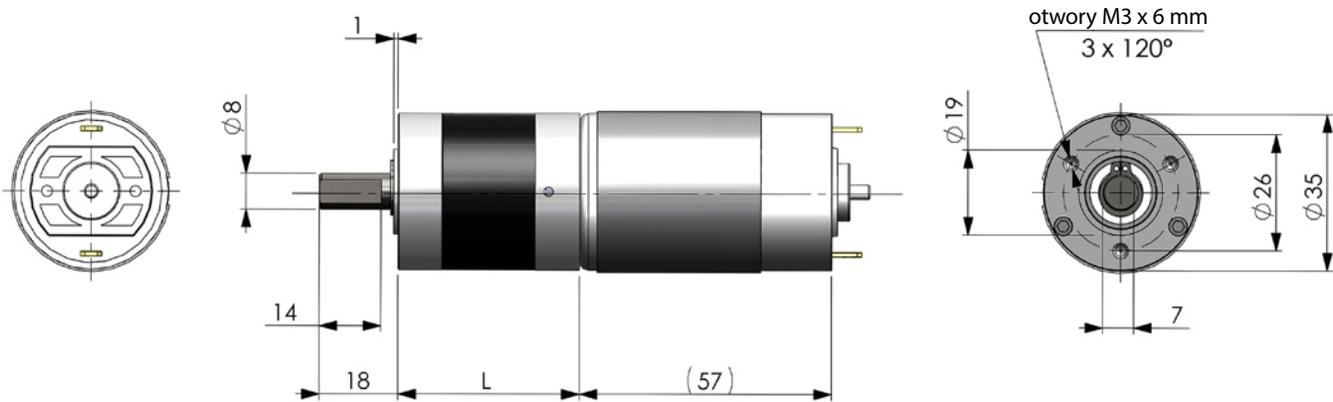
Typ SI/RID8	Nominalne napięcie	Wymiar - L mm	Przełożenie : 1	Maksymalny moment obrotowy Ncm	Prędkość		Prąd	
					Bez obciążenia	Przy maks. momencie obrotowym	Bez obciążenia	Przy maks. momencie obrotowym
					obr/min		mA	
SI/RID8/16	12	28	16	<p>Masa: ok. 200 g z silnikiem DC 24 V</p> <p>Pozostałe informacje na zapytanie po określeniu silnika.</p> <p>WSZYSTKIE KOŁA STALOWE OBRABIANE PRZEZ TOCZENIE I FREZOWANIE NA CNC</p>				
	24							
SI/RID8/20	12	28	20					
	24							
SI/RID8/64	12	33.3	64					
	24							
SI/RID8/80	12	33.3	80					
	24							
SI/RID8/100	12	33.3	100					
	24							
SI/RID8/320	12	38.6	320					
	24							
SI/RID8/400	12	38.6	400					
	24							
SI/RID8/500	12	38.6	500					
	24							
SI/RID8/1024	12	44	1024					
	24							
SI/RID8/1280	12	44	1280					
	24							
SI/RID8/1600	12	44	1600					
	24							
SI/RID8/2000	12	44	2000					
	24							

Metalowe planetarne przekładnie do automatyki.
Wał wyjściowy łożyskowany dwoma łożyskami kulkowymi.
Silnik DC: 12 lub 24 V (około 6000 obr/min)
Kierunek obrotów zależy od podłączenia biegunów.
Możliwy montaż w każdej pozycji.
Maksymalne promieniowe obciążenie wału wyjściowego: 25 N
Maksymalne osiowe obciążenie wału wyjściowego: 20 N
Temperatura pracy: -10° / 50° C

Silnik dedykowany.
Wał wyjściowy można zamówić specjalny.



MOTOREDUKTOR PLANETARNY DO AUTOMATYKI, SERIA BŁĘKITNA



Typ SI/RID5			Nominalne napięcie	Wymiar - L	Przełożenie	Maksymalny moment obrotowy	Prędkość		Prąd	
							Bez obciążenia	Przy maks. momencie obrotowym	Bez obciążenia	Przy maks. momencie obrotowym
			V	mm	: 1	Ncm	obr/min	mA		
SI/RID5	12	3,8	12	31	3,8	<p>Masa: ok. 475 g z silnikiem DC 24 V</p> <p>Silnik DC: 12 / 24 V</p> <p>Silnik standardowy: 12V RPM 4700</p> <p>Moment zatrzymania: 134 mNm</p> <p>Silnik standardowy: 24V RPM 4035</p> <p>Moment zatrzymania: 153 mNm</p> <p><i>Wymiary wału wyjściowego możliwe wg rysunku , silnik może być określony przez klienta na zapytanie i specjalne zamówienie.</i></p> <p>Inne możliwe przełożenia</p> <p>54,87 - 64,98 - 76,95 - 81,83 - 96,90 - 122,03 - 208,51 - 246,92 - 292,41 - 310,94 - 346,28 - 368,22 - 436,05 - 463,69 - 549,106 - 650,26 - 691,471</p> <p><i>Pozostałe dane mogą być przedstawione, po określeniu silnika do zastosowania.</i></p> <p>WSZYSTKIE KOŁA STAŁOWE OBRABIANE PRZEZ TOCZENIE I FREZOWANIE NA CNC</p>				
	24		24							
SI/RID5	12	4,5	12	31	4,5					
	24		24							
SI/RID5	12	5,67	12	31	5,67					
	24		24							
SI/RID5	12	14,44	12	41	14,44					
	24		24							
SI/RID5	12	17,10	12	41	17,10					
	24		24							
SI/RID5	12	20,25	12	41	20,25					
	24		24							
SI/RID5	12	21,53	12	41	21,53					
	24		24							
SI/RID5	12	25,50	12	41	25,50					
	24		24							
SI/RID5	12	32,11	12	41	32,11					
	24		24							
SI/RID5	12	91,125	12	51	91,125					
	24		24							
SI/RID5	12	114,75	12	51	114,75					
	24		24							
SI/RID5	12	144,50	12	51	144,5					
	24		24							
SI/RID5	12	181,97	12	51	181,97					
	24		24							
SI/RID5	12	410,06	12	61	410,06					
	24		24							
SI/RID5	12	516,38	12	61	516,38					
	24		24							
SI/RID5	12	818,85	12	61	818,85					
	24		24							
SI/RID5	12	1031,15	12	61	1031,15					
	24		24							

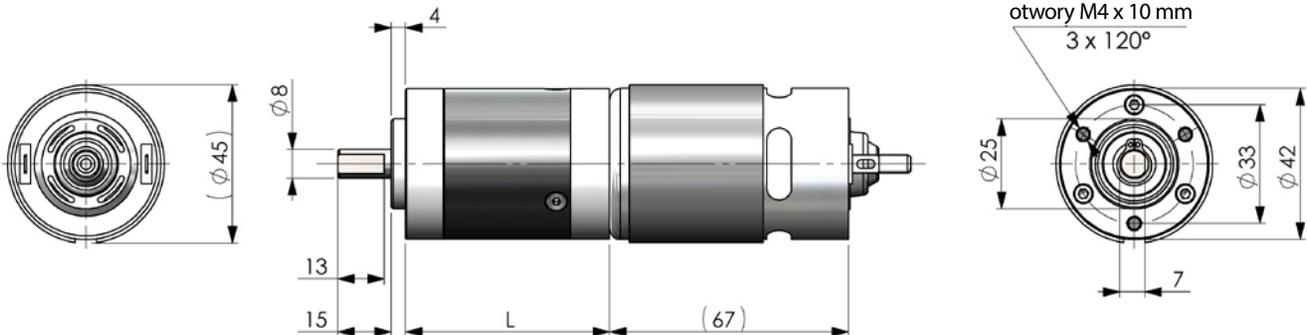


S O L Z I
INGRANAGGI

AUTOMATYKA WYSOKIEJ JAKOŚCI
europejska jakość

MOTOREDUKTORY PLANETARNE SERIA AZZURRA - BŁĘKITNA DO AUTOMATYKI

MOTOREDUKTOR PLANETARNY DO AUTOMATYKI, SERIA BŁĘKITNA



Typ SI/RID7			Nominalne napięcie	Wymiar - L	Przełożenie	Maksymalny moment obrotowy	Prędkość		Prąd	
							Bez obciążenia	Przy maks. momencie obrotowym	Bez obciążenia	Przy maks. momencie obrotowym
			V	mm	: 1	Ncm	obr/min	mA		
SI/RID7	12	3,8	12	47	3,8					
	24		24							
SI/RID7	12	4,5	12	47	4,5					
	24		24							
SI/RID7	12	5,67	12	47	5,67					
	24		24							
SI/RID7	12	14,44	12	57	14,44					
	24		24							
SI/RID7	12	17,10	12	57	17,1					
	24		24							
SI/RID7	12	20,25	12	57	20,25					
	24		24							
SI/RID7	12	21,53	12	57	21,53					
	24		24							
SI/RID7	12	25,50	12	57	25,5					
	24		24							
SI/RID7	12	32,11	12	57	32,11					
	24		24							
SI/RID7	12	91,125	12	67	91,125					
	24		24							
SI/RID7	12	114,75	12	67	114,75					
	24		24							
SI/RID7	12	144,50	12	67	144,5					
	24		24							
SI/RID7	12	181,97	12	67	181,97					
	24		24							
SI/RID7	12	410,06	12	77	410,06					
	24		24							
SI/RID7	12	516,38	12	77	516,38					
	24		24							
SI/RID7	12	818,85	12	77	818,85					
	24		24							
SI/RID7	12	1031,15	12	77	1031,15					
	24		24							

Masa: ok. 725 g z silnikiem DC 24 V
 Silnik DC: 12 / 24 V
 Silnik standardowy: 12 V RPM 4400
 Moment zatrzymania: 440 mNm

Wymiary wału wyjściowego możliwe wg rysunku, silnik może być określony przez klienta na zapytanie i specjalne zamówienie.

Inne możliwe przełożenia
 54,87 - 64,98 - 76,95 - 81,83 - 96,90 - 122,03 - 208,51 - 246,92 - 292,41 - 310,94 - 346,28 - 368,22 - 436,05 - 463,69 - 549,106 - 650,26 - 691,471

Pozostałe dane mogą być przedstawione, po określeniu silnika do zastosowania.

WSZYSTKIE KOŁA STALOWE OBRABIANE PRZEZ TOCZENIE I FREZOWANIE NA CNC

NAJWIĘKSZA JEDNOSTKA PLANETARNA SOLZI!

MAŁE ELEMENTY ZĘBATE, MAŁE PRZEKŁADNIE ZĘBATE TOCZONE I FREZOWANE OBRABIARKAMI CNC



Fabryka SOLZI produkuje elementy toczone i frezowane od 0,15 do 1,5 modułu w każdym rodzaju materiału. Obróbka termiczna i powierzchniowa są dostępne wg uzgodnienia. Średnice zewnętrzne: od min. 2 mm do max. 50 mm. Koła ślimakowe lub specjalne profile. Firma SOLZI może produkować małe, średnie i duże partie produkcyjne za pomocą ładowarek automatycznych.

Produkcja kół pod pasy zębate o różnych profilach i podziałkach w specjalnych wykonaniach **wg potrzeb indywidualnych klienta i otrzymanego rysunku.**

SOLZI specjalizuje się w produktach spersonalizowanych.

Koła zębate proste i przekładnie o zębach prostych
Koła pasowe zębate
Koła zębate ślimakowe, przekładnie ślimakowe i śruby ślimakowe
Mikroprzekładnie i specjalne przekładnie zębate
Małe części toczone

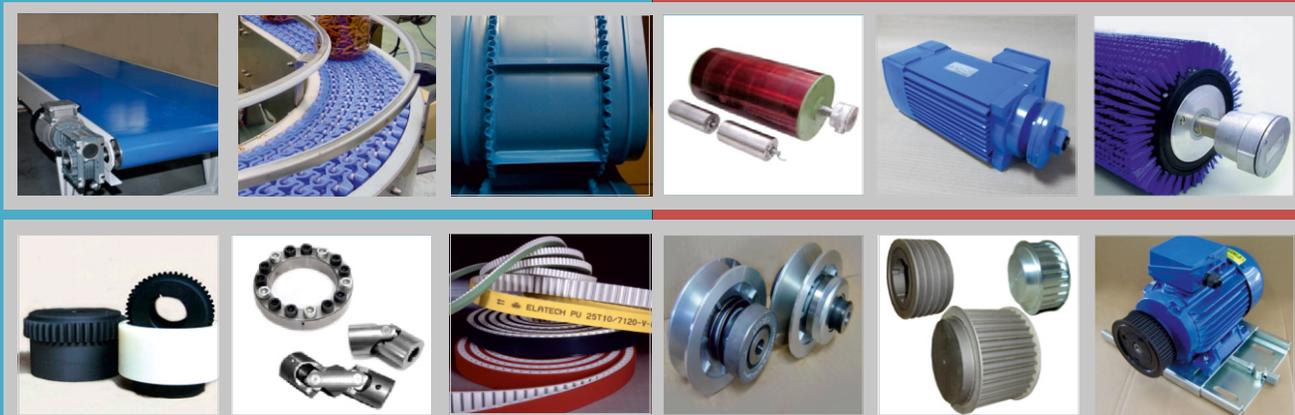


WSZYSTKIE ELEMENTY WYKONYWANE SĄ NA INDYWIDUALNE ZAMÓWIENIE WG RYSUNKU KLIENTA.

DYSTRUBUTOR PRODUKTÓW



62-600 Koło, ul. Toruńska 212
tel. +48 63/ 27 25 478 / fax +48 63/ 26 16 258
www.technical.pl
e-mail: biuro@technical.pl



TECHNIKA NAPĘDU I TRANSMISJI MOCY

NASI PARTNERZY

