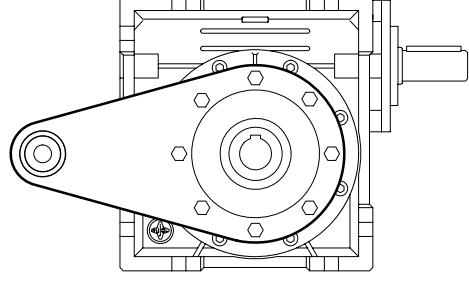
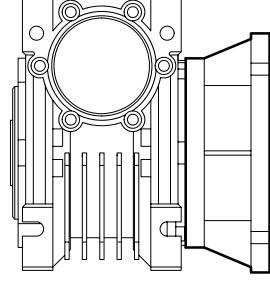
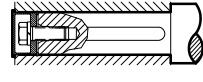
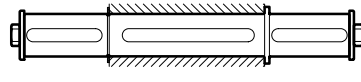
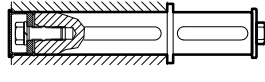
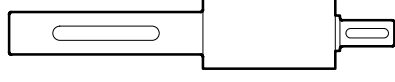


SUPLEMENTOS

ZUSATZAUSRÜSTUNG

SUPPLEMENTS

ACCOUPLMENTS

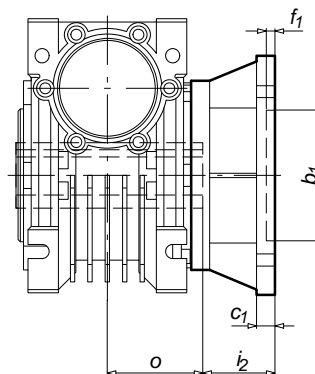
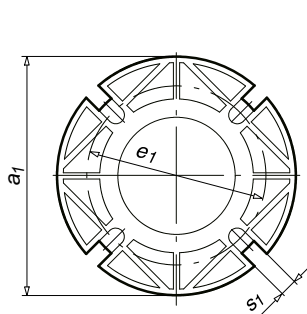


**SUPLEMENTO
BRIDA SALIDA
SERIE
DIMENSIONES (mm)**

**ZUSATZABTRIEBSFLANSCH
SERIE
ABMESSUNGEN (mm)**

**OUTPUT FLANGE
SUPPLEMENTS
SERIE
DIMENSIONS (mm)**

**SUPPLEMENT
BRIDE DE SORTIE
SÉRIE
DIMENSIONS (mm)**



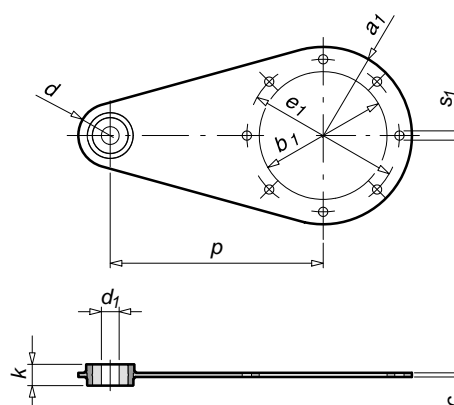
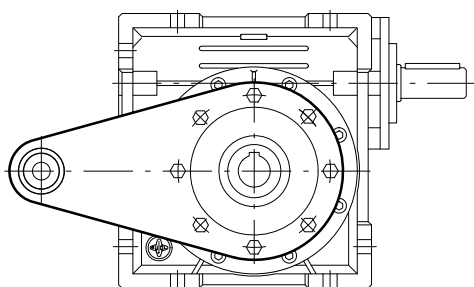
Tipo Typ Type	Código Referenz Ref. Réf.	a ₁	b ₁	c ₁	e ₁	f ₁	i ₂	o	s ₁
LA 40	3049020210	118	60 (H8)	8.5	85 (min.) - 100 (max.)	4	35	42	8.5
	3049020220	160	95 (H8)	8.5	114 (min.) - 132 (max.)	5	38	42	9.5
LA 49	3049030210	118	70 (H8)	11.5	85 (min.) - 100 (max.)	5	39	43	8.5
	3049030220	160	110 (H8)	12	114 (min.) - 132 (max.)	5	46	43	9.5
LA 61	3049040210	180	115 (H8)	10	150 (min.) - 160 (max.)	4	47.5	55	10.5

**BRAZO DE REACCIÓN
DIMENSIONES (mm)**

**DREHMOMENTSTÜTZE
ABMESSUNGEN (mm)**

**TORQUE ARM
DIMENSIONS (mm)**

**BRAS DE REACTION
DIMENSIONS (mm)**



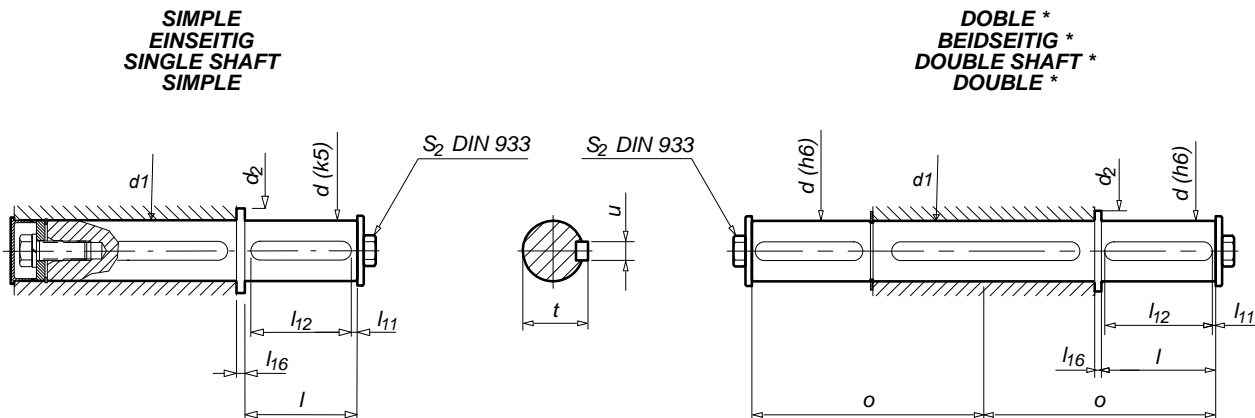
Tipo Typ Type	Código Referenz Ref. Réf.	a ₁	b ₁	c	d	d ₁	e ₁	k	p	s ₁
LA 40	3049020110	44	61	4	25	12	75	18	100	7
LA 49	3049030100	50	71	4	25	12	85	18	125	9
LA 61	3049040110	55	81	5	25	12	95	18	150	9

SUPLEMENTOS EJES DE SALIDA
(Se suministran bajo demanda)

ZUSATZAUSRÜSTUNG ABTRIEBSWELLE
(Werden auf Anfrage geliefert)

OUTPUT SHAFT SUPPLEMENTS
(Only to order)

SUPPLEMENTS POUR AXES DE SORTIE
(Fournis sur demande)



* No apto para soportar cargas axiales elevadas (consultar)
* Für grosse Axialbelastung nicht geeignet (auf Anfrage)
* Unable to support high axial loads (to consult)
* Pour des charges axiales élevées (nous consulter)

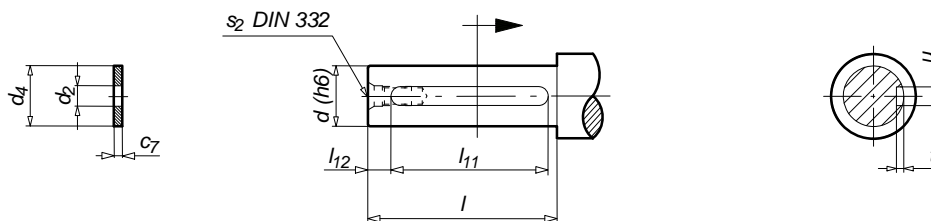
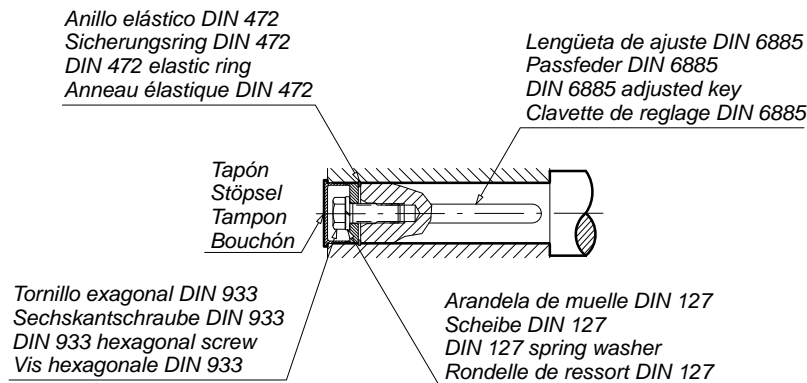
Tipo Typ Type	Código Referenz Ref. Réf.	d ₂	l ₁₁	l ₁₂	l ₁₆	o	s ₂	d	l	t	u
LA 40 (d1=Ø18)	simple einseitig single simple 3049020000	25	4	32	3	85	M6 x 16	18	40	20.5	6
	doble beidseitig double double 3049020050										
LA 49 (d1=Ø25)	simple einseitig single simple 3049030000	30	5	40	3	96	M10 x 20	25	50	28	8
	doble beidseitig double double 3049030050										
LA 61 (d1=Ø30)	simple einseitig single simple 3049040000	35	5	50	4	119	M10 x 20	30	60	33	8
	doble beidseitig double double 3049040050										

EJE ACOPLADO A EJE DE SALIDA HUECO
DIMENSIONES (mm)

AN HOHLWELLE ANGEBAUTE ABTRIEBSWELLE
ABMESSUNGEN (mm)

SHAFT FITTED IN THE HOLLOW OUTPUT SHAFT
DIMENSIONS (mm)

ARBRE MONTE DANS L'ARBRE DE SORTIE CREUX
DIMENSIONS (mm)



Tipo Typ Type	c_7	d_2	d_4	s_2	d	l	l_{11}	l_{12}	t	u	Lengüeta de ajuste Passfeder Adjusted key Clavette de réglage	Anillo elástico Sicherungsring Elastic ring Anneau élastique	Tapón Stöpsel Tampon Bouchón	Tornillo exagonal Sechskantschraube Hexagonal screw Vis hexagonale	Arandela de muelle Scheibe Spring washer Rondelle de ressort
LA 40	3	6.5	17.5	M6 x 16	18	70	45	6.5	3.5	6	A 6x6x45	18x1	Ø18.4	M 16X6	B 6
LA 49	3.5	8.3	24.5	M8 x 20	25	70	50	5	4	8	A 8x7x50	25x1.2	Ø25.5	M 8X25	B 8
LA 61	4	11	29.5	M10 x 20	30	90	80	7	4	8	A 8x7x80	30x1.2	Ø31	M 10X30	B 10



PUJOL MUNTALÀ

C-16 C KM-4
08272 SANT FRUITOS DE BAGES(Spain)

☎ 34-93-878 90 55

Fax: 34-93-876 03 36

Fax: 34-93-878 79 82

<http://www.pujolmuntala.es>

<http://www.pujol.com>

E-mail: comercial@pujolmuntala.es

