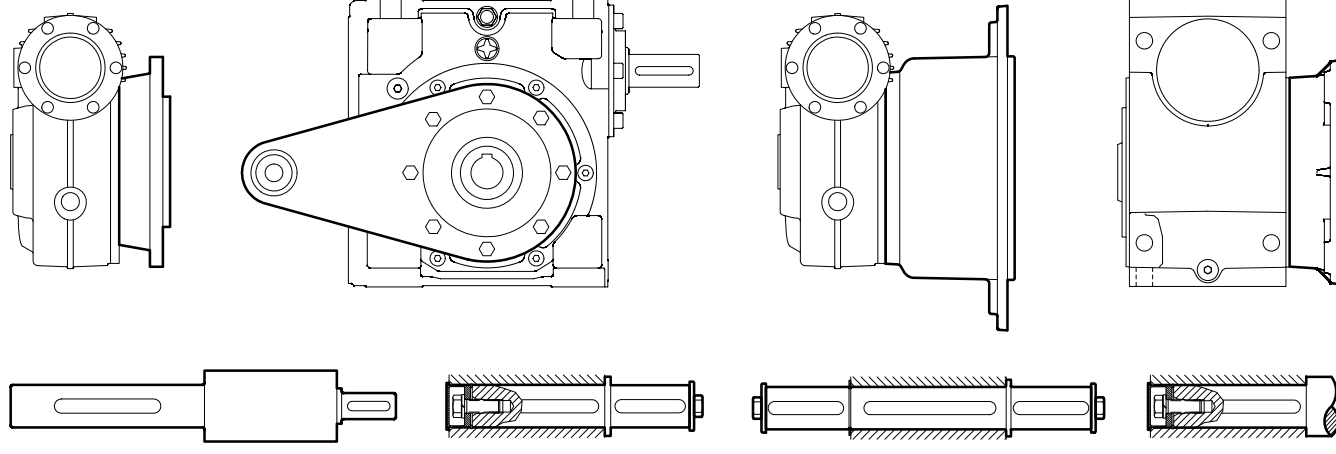


SUPLEMENTOS

ZUSATZAUSRÜSTUNG

SUPPLEMENTS

ACCOUPLMENTS

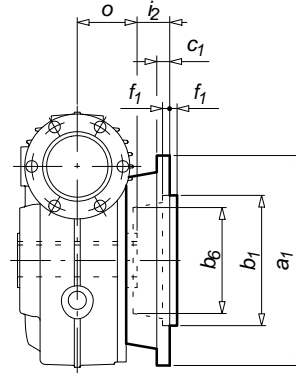
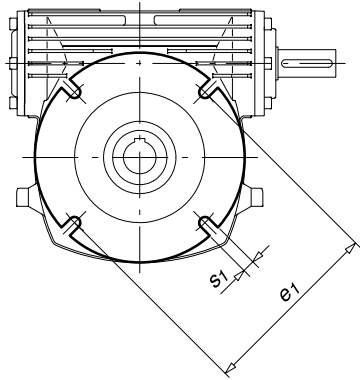


**BRIDAS SALIDA
ESPECIALES
SERIE "L"**
DIMENSIONES (mm)
(Se suministran bajo demanda)

**SONDER
ABTRIEBSFLANSCH
SERIE "L"**
ABMESSUNGEN (mm)
(Werden auf Anfrage geliefert)

**SPECIAL OUTPUT
FLANGES
SERIE "L"**
DIMENSIONS (mm)
(Only to order)

**BRIDES DE SORTIE
SPECIALES
SÉRIE "L"**
DIMENSIONS (mm)
(Fournis sur demande)



Tipo Typ Type	Código Referenz Ref. Réf.	a ₁	b ₁	c ₁	e ₁	f ₁	l ₂	o	s ₁	Ø espacio máximo Ø Max. Zwischenraum Maximum space Ø Ø espace maximal b ₆
40	* 2000201531	124	(hembra) (Innenzentr.) (female) (femelle) 90 G7	8	110	3	16	42	9	64
	* 2000201530	124	(macho) (Aussenzentr.) (male) (mâle) 90 j6	8	110	3.5	16	42	9	64
	2000055470	140	(hembra) (Innenzentr.) 95 H8	8	115	5	43	42	9	50
49	* 2000201541	145	(female) (femelle) 110 G7	10	130	3	18	43	9	80
	* 2000201540	145	(macho) (Aussenzentr.) (male) (mâle) 110 j6	10	130	3.5	18	43	9	80
	2000240710	180	(hembra) (Innenzentr.) (female) (femelle) 115 H8	10	150	5	90	43	11	104
61	2000059100	160	(macho) (Aussenzentr.) (male) (mâle) 110 j7	7.5	130	3.5	39	55	9	78
	* 2000201521	170	(hembra) (Innenzentr.) (female) (femelle) 125 G7	10	150	3	19	55	11	92
	* 2000201520	170	(macho) (Aussenzentr.) 125 j6	10	150	3.5	19	55	11	92
	2000059110	200	(male) (mâle) 130 j7	9	165	3.5	39.5	55	11	78

* Posibilidad de acoplamiento de los brazos de reacción normalizados.

* Anbaumöglichkeit der Normdrehmomentstützen.

* Possibility to assembly the normalized torque arm.

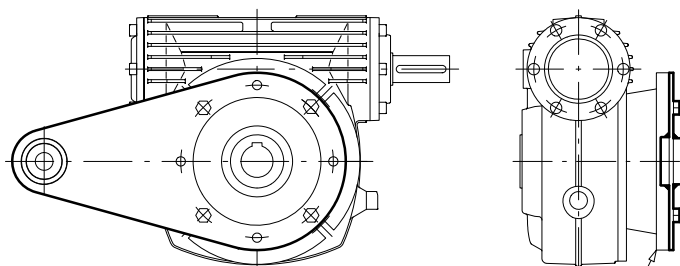
* Possibilité pour monter les bras de réaction normalisés.

BRAZO DE REACCIÓN
DIMENSIONES (mm)

DREHMOMENTSTÜTZE
ABMESSUNGEN (mm)

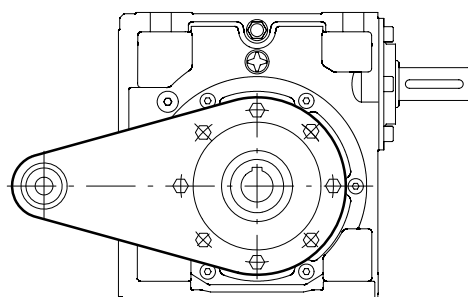
TORQUE ARM
DIMENSIONS (mm)

BRAS DE REACTION
DIMENSIONS (mm)

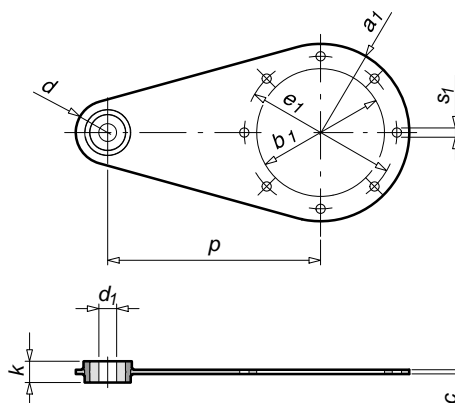


Brida corta macho o hembra
Kurzer Abtriebsflansch, Aussen- oder Innenzentrierung
Short output flange male or female spigot
Bride de sortie courte male ou femelle

L 40-49-61



LX 87-110-130



Tipo Typ Type Type	Código Referenz Ref. Réf.	a_1	b_1	c	d	d_1	e_1	k	p	s_1
L 40	3049020100	62	90	4	25	12	110	18	100	9
L 49	3049030110	72.5	111	4	25	12	130	18	120	9
L 61	3049040120	85	126	5	25	12	150	18	150	11
LX 87	3049050131	80	111	5	32	16	130	25	200	11
LX 110	3049060141	100	131	6	32	16	165	25	250	13
LX 130	3049070151	125	181	6	45	25	215	30	300	13

**BRIDAS SALIDA FORMA
B5 DIN 42677
SERIE "L"**
DIMENSIONES (mm)

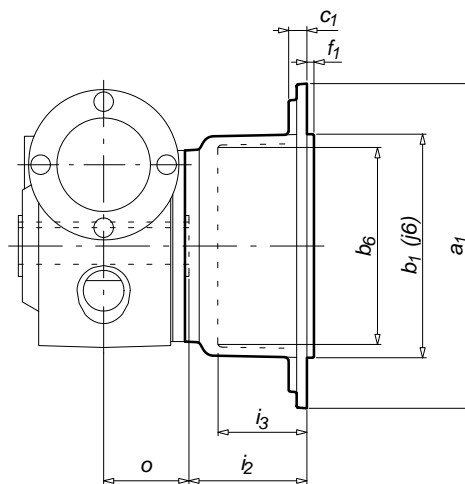
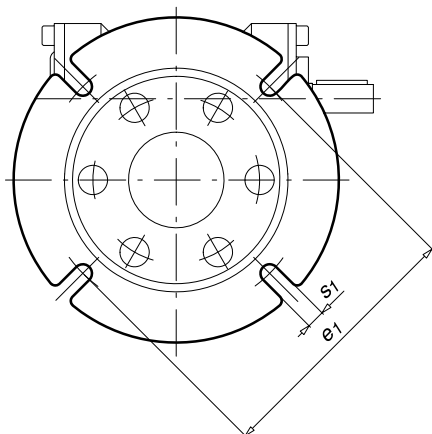
(Se suministran bajo demanda)

**B5-ABTRIEBSFLANSCH
DIN 42677
SERIE "L"**
ABMESSUNGEN (mm)

(Werden auf Anfrage geliefert)

**OUTPUT FLANGE B5
FORM DIN
STANDARDS 42677
SERIE "L"**
DIMENSIONS (mm)
(Only to order)

**BRIDES SORTIE
FORME B5 SELON
NORME DIN 42677
SÉRIE "L"**
DIMENSIONS (mm)
(Fournis sur demande)



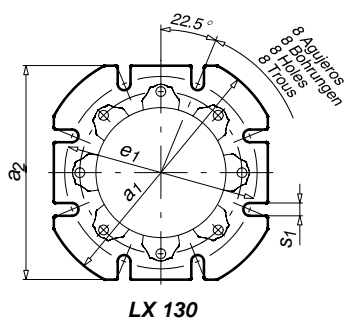
Tipo Typ Type Type	Código Referenz Ref. Réf.	a_1	b_1	c_1	e_1	f_1	i_2	o	s_1	\varnothing espacio máximo \varnothing max. Zwischenraum Maximum space \varnothing \varnothing espace maximal	Altura espacio máximo Höhe max. Zwischenraum Height of maximum space Hauteur espace maximal
										b_6	i_3
40	2000240200	160	110	9	130	3.5	52	42	9	96	38
49	2000240220	200	130	9	165	3.5	51.5	43	11	116	38
61	2000240230	200	130	12	165	3.5	62	55	11	118	47

**SUPLEMENTO
BRIDA SALIDA
SERIE "LX"**
DIMENSIONES (mm)

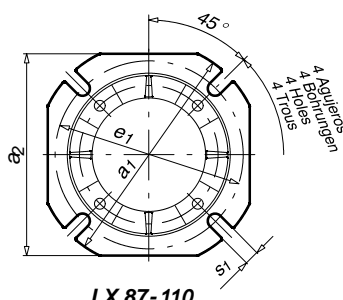
**ZUSATZABTRIEBSFLANSCH
SERIE "LX"**
ABMESSUNGEN (mm)

**OUTPUT FLANGE
SUPPLEMENTS
SERIE "LX"**
DIMENSIONS (mm)

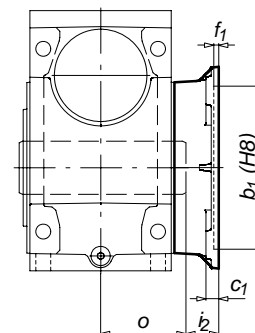
**SUPPLEMENT
BRIDE DE SORTIE
SÉRIE "LX"**
DIMENSIONS (mm)



LX 130



LX 87-110



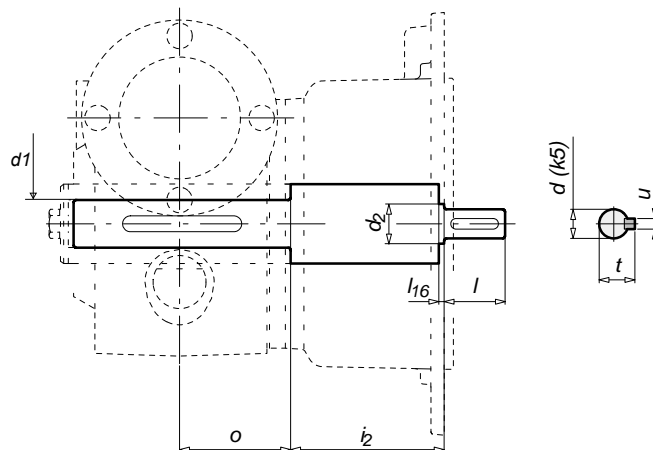
Tipo Typ Type Type	Código Referenz Ref. Réf.	a_1	a_2	b_1	c_1	e_1	f_1	i_2	o	s_1
87	3049050240	210	190	152	12	176	6	36	75	13
110	3049060240	280	236	170	15	230	6	41	90	13
130	3049070240	320	284	180	18	255	10	39	104	16

**SUPLEMENTOS EJE
SALIDA PARA
BRIDAS FORMA B5
SERIE "L"
DIMENSIONES (mm)**

**ANBAUTEIL- ABTRIEBSWELLEN
FÜR B5- FLANSCH
SERIE "L"
ABMESSUNGEN (mm)**

**OUTPUT SHAFT
SUPPLEMENTS
FLANGE B5 FORM
SERIE "L"
DIMENSIONS (mm)**

**SUPPLEMENTS AXE
DE SORTIE POUR
BRIDES FORME B5
SÉRIE "L"
DIMENSIONS (mm)**



Tipo Typ Type	Código Referenz Ref. Réf.	i_2	o	d_2	l_{16}	d	l	t	u
40 ($d1=\varnothing18$)	3049020010			15	2	11	23	12.5	4
	3049020011			20	2	14	30	16	5
	3049020007	52	42	30	-	19	40	21.5	6
	3049020009			30	-	24	50	27	8
	3049020012			30	-	28	60	31	8
49 ($d1=\varnothing25$)	3049030004			15	2	11	23	12.5	4
	3049030005			20	2	14	30	16	5
	3049030006	51.5	43	26	2	19	40	21.5	6
	3049030007			40	-	24	50	27	8
	3049030008			40	-	28	60	31	8
61 ($d1=\varnothing30$)	3049040009			26	2	19	40	21.5	6
	3049040010			32	2	24	50	27	8
	3049040011	62	55	36	2	28	60	31	8
	3049040012			45	-	38	80	41	10
	3049040013			45	-	42	110	45	12

**SUPLEMENTOS EJES
DE SALIDA**

(Se suministran bajo demanda)

**ZUSATZAUSRÜSTUNG
ABTRIEBSWELLE**

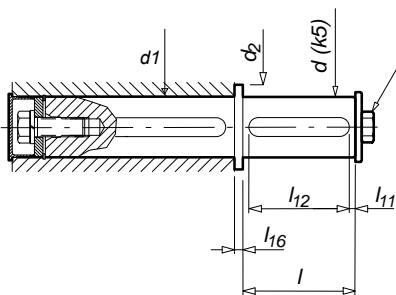
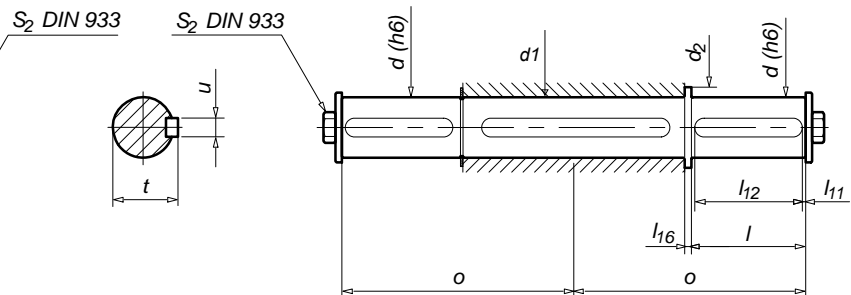
(Werden auf Anfrage geliefert)

**OUTPUT SHAFT
SUPPLEMENTS**

(Only to order)

**SUPPLEMENTS POUR
AXES DE SORTIE**

(Fournis sur demande)

**SIMPLE
EINSEITIG
SINGLE SHAFT
SIMPLE**

**DOBLE *
BEIDSEITIG *
DOUBLE SHAFT *
DOUBLE ***


* No apto para soportar cargas axiales elevadas (consultar)

* Für grosse Axialbelastung nicht geeignet (auf Anfrage)

* Unable to support high axial loads (to consult)

* Pour des charges axiales élevées (nous consulter)

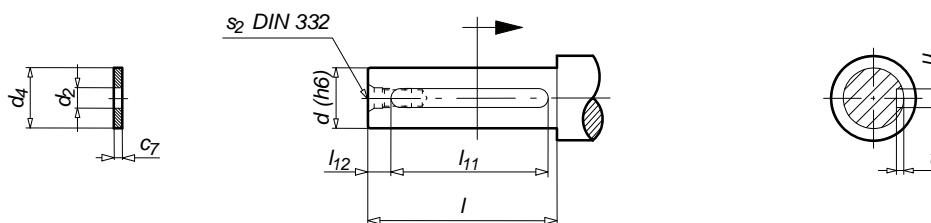
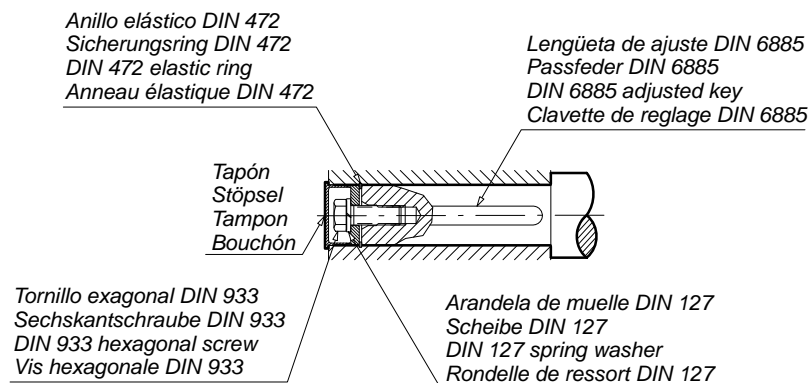
Tipo Typ Type Type	Código Referenz Ref. Réf.	d_2	l_{11}	l_{12}	l_{16}	o	s_2	d	l	t	u
L 40 ($d_1=\varnothing 18$)	simple einseitig single simple 3049020000	25	4	32	3	85	M6 x 16	18	40	20.5	6
	doble beidseitig double double 3049020050										
L 49 ($d_1=\varnothing 25$)	simple einseitig single simple 3049030000	30	5	40	3	96	M10 x 20	25	50	28	8
	doble beidseitig double double 3049030050										
L 61 ($d_1=\varnothing 30$)	simple einseitig single simple 3049040000	35	5	50	4	119	M10 x 20	30	60	33	8
	doble beidseitig double double 3049040050										
LX 87 ($d_1=\varnothing 35$)	simple einseitig single simple 3049050220	40	5	60	4	149	M12 x 30	35	70	38	10
	doble beidseitig double double 3049050230										
LX 110 ($d_1=\varnothing 40$)	simple einseitig single simple 3049060220	45	5	70	4	174	M16 x 40	40	80	43	12
	doble beidseitig double double 3049060230										
LX 130 ($d_1=\varnothing 45$)	simple einseitig single simple 3049070220	50	2.5	80	5	194	M16 x 40	45	85	48.5	14
	doble beidseitig double double 3049070230										

**EJE ACOPLADO A EJE
DE SALIDA HUECO
DIMENSIONES (mm)**

**AN HOHLWELLE ANGEBAUTE
ABTRIEBSWELLE
ABMESSUNGEN (mm)**

**SHAFT FITTED IN
THE HOLLOW
OUTPUT SHAFT
DIMENSIONS (mm)**

**ARBRE MONTE
DANS L'ARBRE DE
SORTIE CREUX
DIMENSIONS (mm)**



Tipo Typ Type Type	c_7	d_2	d_4	s_2	d	l	l_{11}	l_{12}	t	u	Lengüeta de ajuste Passfeder Adjusted key Clavette de reglage	Anillo elástico Sicherungsring Elastic ring Anneau élastique	Tapón Stöpsel Tampon Bouchón	Tornillo exagonal Sechskantschraube Hexagonal screw Vis hexagonale	Arandela de muelle Scheibe Spring washer Rondelle de ressort
L 40	3	6.5	17.5	M6 x 16	18	70	45	6.5	3.5	6	A 6x6x45	18x1	Ø18.4	M 16X6	B 6
L 49	3.5	8.3	24.5	M8 x 20	25	70	50	5	4	8	A 8x7x50	25x1.2	Ø25.5	M 8X25	B 8
L 61	4	11	29.5	M10 x 20	30	90	80	7	4	8	A 8x7x80	30x1.2	Ø31	M 10X30	B 10
LX 87	4	13	34.5	M12 x 30	35	128	100	24	5	10	A 10x8x100	35x1.2	Ø35.5	M 12X35	B 12
LX 110	5.5	16.5	40	M16 x 40	40	155	120	27.5	5	12	A 12x8x120	40x1.75	Ø40.7	M 16X45	B 16
LX 130	5.5	16.5	44.5	M16 x 40	45	181	125	48	5.5	14	A 14x9x125	45x1.75	Ø46	M 16X45	B 16



PUJOL MUNTALÀ

C-16 C KM-4
08272 SANT FRUITOS DE BAGES(Spain)

☎ 34-93-878 90 55

Fax: 34-93-876 03 36

Fax: 34-93-878 79 82

<http://www.pujolmuntala.es>

<http://www.pujol.com>

E-mail: comercial@pujolmuntala.es

