

DYSTRYBUTOR



**TECHNICAL**

GRZEGORZ TĘGOS

TECHNIKA NAPIĘDU I TRANSMISJI MOCY

62-600 Koło, ul. Toruńska 212  
tel. 0-63/ 27 25 478 / fax. 0-63/ 26 16 258

[www.technical.pl](http://www.technical.pl)  
[biuro@technical.pl](mailto:biuro@technical.pl)

Sklep internetowy  
[www.sklep.technical.pl](http://www.sklep.technical.pl)

**Przekładnie  
walcowo - stożkowe  
dużych mocy o osiach  
prostopadłych**

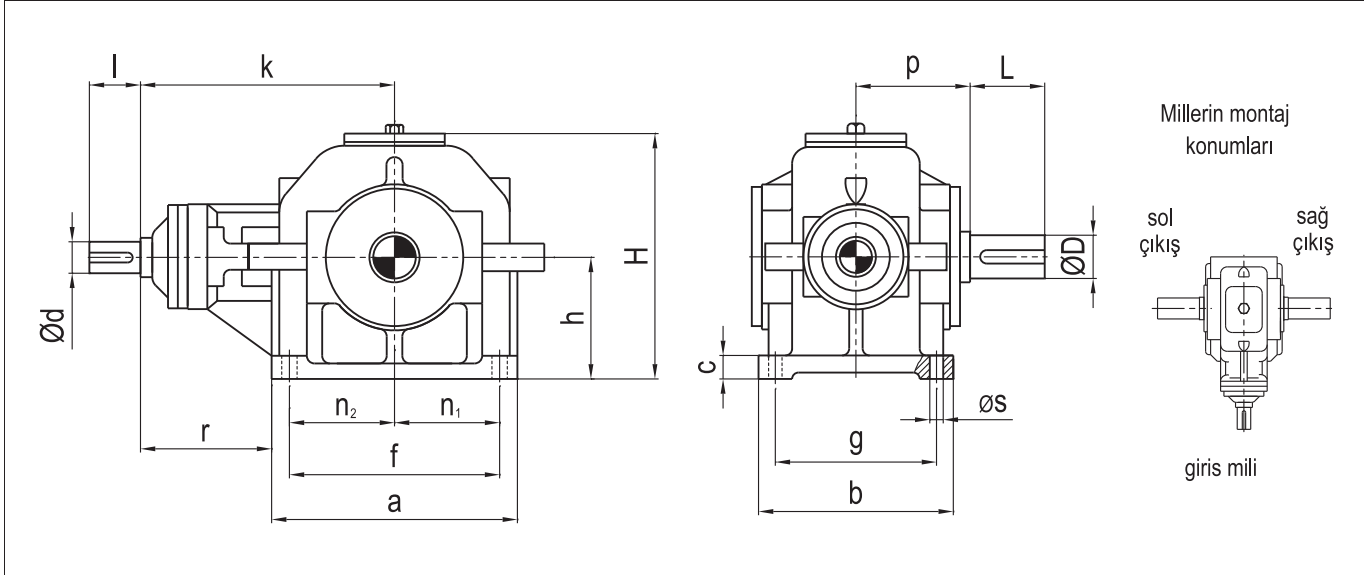


**Dişsan**  
Redüktör

**Tek kademeli, helis konik dişli ayaklı redüktörler**  
Single reduction, helical bevel gear units, foot mounted



**Model (type): DK1**



Redüktör Boyu Gearbox size	Ölçüler (Dimensions) mm																	Ağırlık Weight kg
	a	b	c	d	D	f	g	h	H	k	l	L	n <sub>1</sub>	n <sub>2</sub>	p	r	s	
DK1 – 100	300	260	22	38	45	240	200	140	290	300	60	80	130	110	150	160	14	70
DK1 – 125	320	280	25	38	50	260	220	150	310	320	60	100	140	120	160	170	14	85
DK1 – 150	340	300	25	42	55	280	240	160	330	340	80	100	150	130	170	180	16	100
DK1 – 180	360	320	30	42	60	300	260	180	370	360	80	125	160	140	180	190	16	120
DK1 – 200	380	340	30	50	70	320	280	200	410	380	100	125	170	150	190	200	18	150
DK1 – 230	400	360	35	50	80	340	300	220	450	410	100	150	180	160	200	215	18	200
DK1 – 250	440	400	35	60	90	370	330	250	520	440	125	150	200	170	220	235	23	280
DK1 – 280	510	450	40	60	100	440	380	280	580	500	125	180	230	210	245	255	23	380
DK1 – 320	560	500	40	70	110	480	420	320	660	550	150	180	250	230	270	280	23	500
DK1 – 360	630	560	45	70	120	550	480	360	750	610	150	210	290	260	300	310	27	650
DK1 – 400	720	630	45	80	140	640	550	400	830	680	180	210	340	300	330	340	27	820

1 - Çizelgedeki ölçüleri değiştirme hakkımız saklıdır. Kesin ölçüler için teklif ve sipariş aşamasında onaylı ölçü yaprağı verilir.

2 - Giriş ve çıkış millerinin kama yuvaları: DIN 6885 / 1 ' e göre, merkez delikleri: DIN 332 ' ye göre işlenir.

3 - Giriş ve çıkış mil çapları: Ø 50mm ye kadar ölçüler k6; Ø 50mm den büyük ölçüler m6 toleransla işlenir.

1 - Dişsan has the right to change the dimensions. The dimension pages are approved during order process.

2 - Key ways of output shaft is machined according to DIN 6885/1; center holes according to DIN 332.

3 - Tolerance of output shaft diameter up to Ø 50mm is k6, above Ø 50mm is m6.

**Tek kademeli, helis konik dişli, ayaklı redüktörler**
*Single reduction, helical bevel gear units, foot mounted*
**Model (type): DK1**
**Güç Çizelgesi (Nominal power table)**

Çevrim Oranı ratio $n_1 : n_2$	Devir Sayısı Speed		Redüktör Büyüklüğü (Gear size)										
	Giriş d/d input r.p.m	Çıkış d/d output r.p.m	DK1 100	DK1 125	DK1 150	DK1 180	DK1 200	DK1 230	DK1 250	DK1 280	DK1 320	DK1 360	DK1 400
			Redüktörün nominal gücü (Nominal power of gearbox) kw										
1,2 : 1	1500	1250	36.0	70	125	190	250	360	500	720	960	1200	1600
	1000	830	24.0	47	83	127	166	240	333	480	640	800	1066
	750	625	18.0	35	62	95	125	180	250	360	480	600	800
1,5 : 1	1500	1000	33.0	63	114	170	225	324	455	650	860	1090	1450
	1000	665	22.0	42	76	113	150	216	303	433	573	726	966
	750	500	16.5	31	57	85	112	162	228	325	430	545	725
1,8 : 1	1500	830	30.0	56	102	154	204	290	410	580	770	986	1315
	1000	555	20.0	37	68	102	136	193	273	387	513	657	877
	750	415	15.0	28	51	77	102	145	205	290	385	493	658
2,1 : 1	1500	715	27.0	50	92	138	184	260	366	524	696	890	1190
	1000	475	18.0	33	61	92	122	173	244	350	464	593	793
	750	355	13.5	25	46	69	92	130	183	262	348	445	595
2,4 : 1	1500	625	24.0	45	82	124	166	236	330	470	626	810	1074
	1000	415	16.0	30	55	83	110	157	220	313	417	540	716
	750	310	12.0	22	41	62	83	118	165	235	313	405	537
2,8 : 1	1500	535	22.0	40	74	112	150	210	296	424	564	730	970
	1000	360	15.0	27	49	75	100	140	197	282	376	487	647
	750	270	11.0	20	37	56	75	105	148	212	282	365	485
3,2 : 1	1500	470	20.0	36	66	100	134	190	266	380	508	660	880
	1000	310	13.0	24	44	67	89	127	177	253	338	440	587
	750	235	10.0	18	33	50	67	95	133	190	254	330	440
3,6 : 1	1500	415	18.0	33	60	90	122	170	240	340	456	596	794
	1000	275	12.0	22	40	60	81	113	160	226	304	397	529
	750	210	9.0	17	30	45	61	85	120	170	228	298	397
4,0 : 1	1500	375	16.0	30	55	82	110	154	215	306	410	540	720
	1000	250	11.0	20	38	55	73	102	143	204	273	360	480
	750	185	8.0	15	27	41	55	77	108	153	205	270	360
4,5 : 1	1500	330	14.0	27	50	74	98	138	194	275	370	486	650
	1000	220	9.0	18	33	49	65	92	129	183	246	324	433
	750	165	7.0	13	25	37	49	69	97	137	185	243	325
5,0 : 1	1500	300	12.0	24	45	66	88	124	172	248	332	440	586
	1000	200	8.0	16	30	44	59	83	115	165	221	293	390
	750	150	6.0	12	22	33	44	62	86	124	166	220	293
5,6 : 1	1500	270	11.0	22	40	60	80	110	156	222	300	400	530
	1000	180	7.2	15	27	40	53	73	104	148	200	267	353
	750	135	5.5	11	20	30	40	55	78	111	150	200	265
6,3 : 1	1500	240	10.0	20	36	54	72	100	140	200	270	360	480
	1000	160	6.6	13	24	36	48	67	93	133	180	240	320
	750	120	5.0	10	18	27	36	50	70	100	135	180	240

**Termik güç, çıkış döndürme momenti ve ağırlık çizelgesi (Thermal capacity, output torque and weight)**

Redüktör boyu Gearbox size	DK1 100	DK1 125	DK1 150	DK1 180	DK1 200	DK1 230	DK1 250	DK1 280	DK1 320	DK1 360	DK1 400
Termik güç Thermal capacity (kw)	20	30	40	60	80	100	125	150	180	220	250
Çıkış döndürme momenti Output torque (N.m)	750	1500	2500	4000	5600	7500	10000	14000	18000	25000	32000
Ağırlık Weight (kg)	70	85	100	120	150	200	280	380	500	650	820

1 - Çizelgede verilen termik güç değerleri, kapalı ortamda çalışan ve soğutma yapılmayan redüktörler içindir.

2 - Soğuk ortamlarda çalışan redüktörlerde termik güç, çizelgedeki değerden daha yüksek alınabilir.

3 - Taşınacak güç, termik gücün büyükse redüktörün cebri olarak soğutulması gerekir.

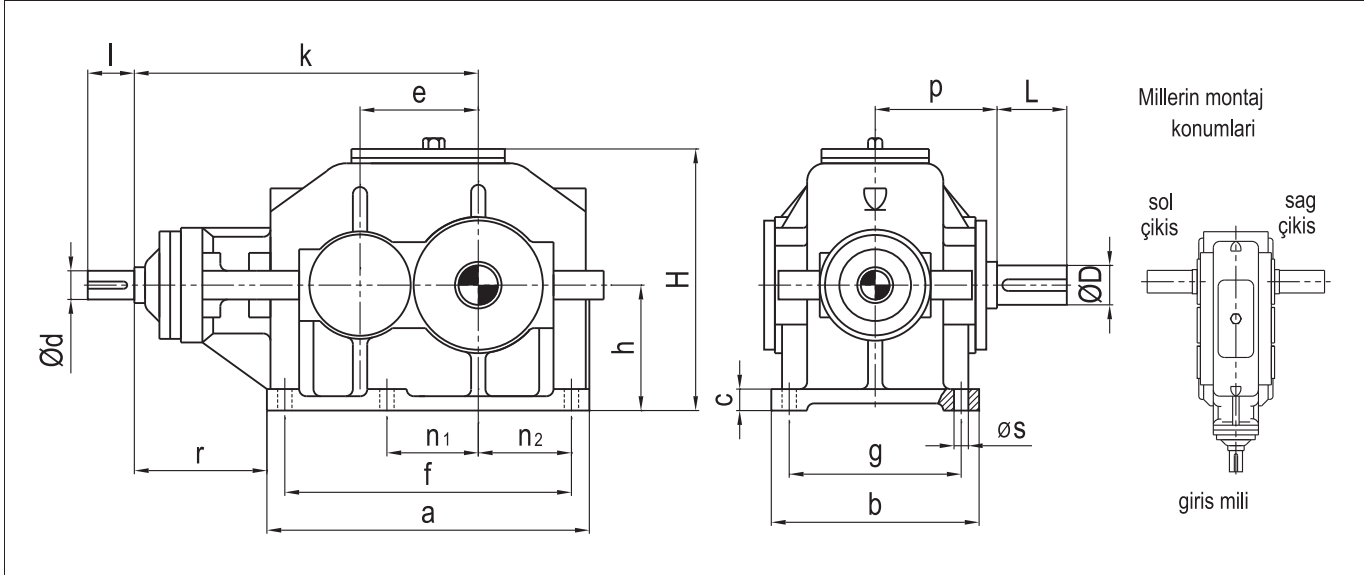
1 - Thermal capacities in the table are for gearbox operating in a closed area without auxiliary cooling.

2 - Thermal capacities for gearbox operating in cool conditions could be higher than stated in the table.

3 - If thermal capacity is exceeded by the transmitted power, in which case cooling fan and cooling coil will be required.

**İki kademeli, helis konik ve alın dişlili ayaklı redüktörler**  
*Double reduction, helical bevel and spur gear units, foot mounted*

**Model (type): DK2**



Redüktör Boyu Gearbox size	Ölçüler (Dimensions) mm																		Ağırlık Weight kg
	a	b	c	d	D	e	f	g	h	H	k	l	L	n <sub>1</sub>	n <sub>2</sub>	p	r	s	
DK 2 – 125	420	300	24	42	60	125	360	240	140	300	430	80	105	-	130	160	170	16	120
DK 2 – 150	440	300	26	42	70	150	380	240	160	340	440	80	125	-	130	160	160	18	150
DK 2 – 180	550	340	28	50	80	180	480	280	180	400	605	100	150	-	145	190	235	18	210
DK 2 – 200	580	360	30	50	90	200	510	300	200	420	625	100	150	-	160	200	245	18	300
DK 2 – 230	680	390	30	60	100	230	600	320	230	480	700	100	180	180	200	220	260	23	440
DK 2 – 250	760	440	32	60	120	250	680	360	280	580	760	100	180	230	230	240	280	23	580
DK 2 – 280	860	480	32	70	130	280	780	400	320	640	840	150	210	230	270	260	300	23	700
DK 2 – 320	960	520	35	70	140	320	880	440	360	720	950	150	210	260	300	280	330	27	900
DK 2 – 360	1060	560	35	80	160	360	960	480	400	800	1030	150	250	280	340	300	340	27	1150
DK 2 – 400	1180	600	40	80	180	400	1080	520	450	900	1150	180	250	320	380	320	400	27	1500
DK 2 – 450	1300	640	40	90	200	450	1200	560	500	1000	1270	180	310	360	420	340	440	33	2100
DK 2 – 500	1460	680	40	90	220	500	1360	600	550	1100	1430	180	310	420	460	360	480	33	2800
DK 2 – 560	1660	720	45	100	240	560	1560	640	600	1200	1630	210	310	480	500	380	520	33	4000

- 1 - Çizelgedeki ölçüleri değiştirme hakkımız saklıdır. Kesin ölçüler için teklif ve sipariş aşamasında onaylı ölçü yaprağı verilir.
- 2 - Giriş ve çıkış millerinin kama yuvaları: DIN 6885 / 1 ' e göre, merkez delikleri: DIN 332 ' ye göre işlenir.
- 3 - Giriş ve çıkış mil çapları: Ø 50mm ye kadar ölçüler k6; Ø 50mm den büyük ölçüler m6 toleransla işlenir.

- 1 - Dişsan has the right to change the dimensions. The dimension pages are approved during order process.
- 2 - Key ways of output shaft is machined according to DIN 6885/1; center holes according to DIN 332.
- 3 - Tolerance of output shaft diameter up to Ø 50mm is k6, above Ø50mm is m6.

**İki kademeli , helis konik ve alın dişli ayaklı redüktörler**
*Double reduction, helical bevel and spur gear units, foot mounted*
**Model (type): DK2**
**Güç Çizelgesi ( Nominal power table )**

Çevrim Oranı ratio $n_1 : n_2$	Devir Sayısı Speed		Redüktör Büyüklüğü ( Gear size )												
	Giriş d/d input r.p.m	Çıkış d/d output r.p.m	DK2 125	DK2 150	DK2 180	DK2 200	DK2 230	DK2 250	DK2 280	DK2 320	DK2 360	DK2 400	DK2 450	DK2 500	DK2 560
			Redüktörün nominal gücü ( Nominal power of gearbox ) kw												
6,3 : 1	1500	240	36	55	80	120	164	225	320	450	630	900	1260	1800	2500
	1000	160	24	36	53	80	109	150	213	300	420	600	840	1200	1665
	750	120	18	27	40	60	82	112	160	225	315	450	630	900	1250
8 : 1	1500	185	33	50	72	108	146	200	290	400	560	800	1120	1600	2230
	1000	125	22	33	48	72	97	133	193	266	370	530	745	1065	1485
	750	90	16	25	36	54	73	100	145	200	280	400	560	800	1115
10 : 1	1500	150	30	45	64	96	130	180	260	360	500	700	1000	1400	1980
	1000	100	20	30	42	64	87	120	173	240	330	465	665	930	1320
	750	75	15	23	32	48	65	90	130	180	250	350	500	700	990
12 : 1	1500	125	27	40	58	86	114	160	230	320	450	620	880	1240	1750
	1000	84	18	27	39	57	76	107	153	213	300	415	585	825	1165
	750	62	14	20	29	43	57	80	115	160	225	310	440	620	875
14 : 1	1500	108	24	35	52	76	100	140	200	280	400	540	780	1100	1550
	1000	72	16	23	35	50	66	93	133	186	266	360	520	735	1035
	750	54	12	17	26	38	50	70	100	140	200	270	390	550	775
16 : 1	1500	90	21	30	45	68	88	124	174	250	350	480	680	980	1370
	1000	60	14	20	30	45	58	82	116	166	233	320	450	650	915
	750	45	10	15	22	34	44	62	87	125	175	240	340	490	685
18 : 1	1500	80	18	26	39	60	78	108	154	220	310	430	600	860	1200
	1000	55	12	17	26	40	52	72	103	146	205	285	400	575	800
	750	40	9	13	19	30	39	54	77	110	155	215	300	430	600
20 : 1	1500	75	16	23	34	52	70	96	136	196	270	380	540	760	1070
	1000	50	11	15	23	35	47	64	90	130	180	250	360	505	715
	750	38	8	11	17	26	35	48	68	98	135	190	270	380	535
24 : 1	1500	60	14	20	30	46	62	85	120	170	240	340	480	680	950
	1000	40	9	13	20	30	41	57	80	113	160	225	320	450	630
	750	30	7	10	15	23	31	42	60	85	120	170	240	340	475
28 : 1	1500	54	12	18	27	40	55	75	105	150	210	300	420	600	840
	1000	36	8	12	18	27	37	50	70	100	140	200	280	400	560
	750	27	6	9	13	20	28	38	52	75	105	150	210	300	420

**Termik güç, çıkış döndürme momenti ve ağırlık çizelgesi (Thermal capacity, output torque and weight)**

Redüktör boyu Gearbox size	DK2 125	DK2 150	DK2 180	DK2 200	DK2 230	DK2 250	DK2 280	DK2 320	DK2 360	DK2 400	DK2 450	DK2 500	DK2 560
Termik güç Thermal capacity (kw)	30	40	55	70	90	110	140	170	200	240	300	360	440
Çıkış döndürme momenti Output torque (N.m)	2700	4800	8000	12000	18000	24000	32000	45000	60000	80000	120000	160000	220000
Ağırlık Weight (kg)	120	150	210	300	440	580	700	900	1150	1500	2100	2800	4000

1 - Çizelgede verilen termik güç değerleri, kapalı ortamda çalışan ve soğutma yapılmayan redüktörler içindir.

2 - Soğuk ortamlarda çalışan redüktörlerde termik güç, çizelgedeki değerden daha yüksek alınabilir.

3 - Taşınacak güç, termik güçten büyükse redüktörün cebri olarak soğutulması gerekir.

1 - Thermal capacities in the table are for gearbox operating in a closed area without auxiliary cooling.

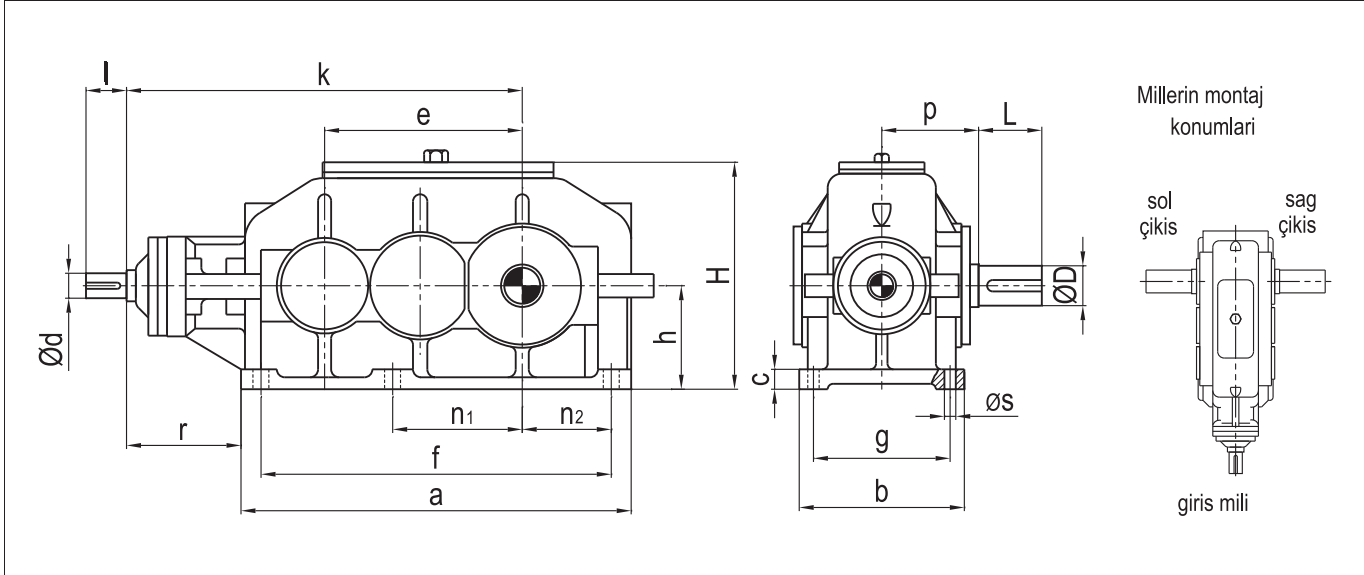
2 - Thermal capacities for gearbox operating in cool conditions could be higher than stated in the table.

3 - If thermal capacity is exceeded by the transmitted power, in which case cooling fan and cooling coil will be required.

**Üç kademeli, helis konik ve alın dişlili ayaklı redüktörler**  
Triple reduction, helical bevel and spur gear units, foot mounted



**Model (type): DK3**



Redüktör Boyu Gearbox size	Ölçüler (Dimensions) mm																		Ağırlık Weight kg
	a	b	c	d	D	e	f	g	h	H	k	l	L	n <sub>1</sub>	n <sub>2</sub>	p	r	s	
DK 3 – 250	540	280	25	38	60	250	480	220	160	320	520	60	100	180	140	160	150	16	160
DK 3 – 280	580	320	25	42	70	280	520	270	160	330	570	80	125	200	150	180	170	16	200
DK 3 – 320	650	360	32	48	80	300	580	300	180	380	640	80	125	240	150	200	175	16	335
DK 3 – 360	750	360	32	50	90	360	670	300	200	420	760	100	150	280	170	200	220	18	380
DK 3 – 400	820	410	32	50	100	400	750	330	225	470	800	100	150	320	195	210	210	18	500
DK 3 – 450	880	440	40	60	110	450	810	360	280	580	875	100	180	360	230	240	260	23	700
DK 3 – 500	960	480	40	60	120	500	880	400	320	640	960	120	180	420	240	260	280	23	1000
DK 3 – 560	1100	520	40	70	140	560	1020	440	360	720	1010	125	210	480	280	280	230	23	1245
DK 3 – 630	1260	560	40	70	160	620	1180	480	400	720	1150	150	210	540	320	280	250	27	1900
DK 3 – 700	1400	640	45	80	180	700	1300	560	450	800	1260	150	250	600	360	300	270	27	2600
DK 3 – 800	1560	700	45	80	200	800	1460	600	500	900	1410	180	250	660	400	320	300	33	3400
DK 3 – 900	1760	760	45	90	220	900	1660	660	550	1000	1590	180	310	750	450	340	330	33	4500
DK 3 – 1000	2000	820	45	90	240	1000	1900	720	600	1120	1800	180	310	860	500	360	350	33	6000

- 1 - Çizelgedeki ölçüleri değiştirme hakkımız saklıdır. Kesin ölçüler için teklif ve sipariş aşamasında onaylı ölçü yaprağı verilir.
- 2 - Giriş ve çıkış millerinin kama yuvaları: DIN 6885 / 1' e göre, merkez delikleri: DIN 332 'ye göre işlenir.
- 3 - Giriş ve çıkış mil çapları: Ø 50mm ye kadar ölçüler k6; Ø 50 mm den büyük ölçüler m6 toleransla işlenir.

1 - Dişsan has the right to change the dimensions. The dimension pages are approved during order process.  
2 - Key ways of output shaft is machined according to DIN 6885/1; center holes according to DIN 332.  
3 - Tolerance of output shaft diameter up to Ø 50mm is k6, above Ø50mm is m6.



## Üç kademeli, helis konik ve alın dişlili, ayaklı redüktörler

Triple reduction, helical bevel and spur gear units, foot mounted

Model (type): DK3

Güç Çizelgesi (Nominal power table)

Çevrim Oranı ratio $n_1 : n_2$	Devir Sayısı Speed		Redüktör büyüklüğü ( Gear size )												
	Giriş d/d input r.p.m	Çıkış d/d output r.p.m	DK3	DK3	DK3	DK3	DK3	DK3	DK3	DK3	DK3	DK3	DK3	DK3	DK3
			250	280	320	360	400	450	500	560	630	700	800	900	1000
Redüktörün nominal gücü ( Nominal power of gearbox ) kw															
28 : 1	1500	54	18.0	27.0	40.0	55	75	105	150	210	300	420	600	840	1200
	1000	36	12.0	18.0	27.0	37	50	70	100	140	200	280	400	560	800
	750	27	9.0	14.0	20.0	27	37	52	75	105	150	210	300	420	600
32 : 1	1500	48	16.0	24.0	35.0	48	68	94	134	186	260	375	530	750	1070
	1000	30	11.0	16.0	23.0	32	45	63	90	124	175	250	350	500	715
	750	24	8.0	12.0	18.0	24	34	47	67	93	130	188	265	315	535
36 : 1	1500	40	14.0	21.0	31.0	42	62	82	120	165	230	330	470	670	950
	1000	27	9.0	14.0	21.0	28	41	55	80	110	150	220	315	445	630
	750	20	7.0	10.0	16.0	21	31	41	60	82	115	165	235	335	475
40 : 1	1500	38	12.0	18.0	27.0	36	55	72	105	146	206	296	420	590	840
	1000	25	8.0	12.0	18.0	24	37	48	70	96	140	200	280	390	560
	750	18	6.0	9.0	14.0	18	28	36	52	73	103	148	210	245	420
45 : 1	1500	34	11.0	16.0	24.0	32	48	64	94	130	184	262	370	525	740
	1000	22	7.0	11.0	16.0	21	32	43	62	86	120	175	245	350	490
	750	17	5.5	8.0	12.0	16	24	32	47	65	92	131	185	262	370
50 : 1	1500	30	10.0	14.0	21.0	28	42	57	83	115	162	232	326	465	650
	1000	20	6.6	9.0	14.0	19	28	38	55	76	103	155	215	310	430
	750	15	5.0	7.0	10.0	14	21	28	41	58	81	116	163	232	325
56 : 1	1500	26	9.0	12.0	19.0	25	38	50	74	102	144	206	290	410	570
	1000	18	6.0	8.0	12.0	17	25	33	50	68	96	136	190	275	380
	750	13	4.5	6.0	9.0	12	19	25	37	51	77	103	145	205	285
63 : 1	1500	24	8.0	11.0	17.0	22	34	45	65	90	128	180	256	365	510
	1000	16	5.3	7.0	11.0	15	23	30	42	60	85	120	170	242	340
	750	12	4.0	5.5	8.0	11	17	22	32	45	64	90	128	182	255
72 : 1	1500	20	7.0	10.0	15.0	20	30	40	58	80	112	162	226	324	450
	1000	14	4.6	6.6	10.0	13	20	27	39	53	75	108	150	216	300
	750	10	3.5	5.0	7.5	10	15	20	29	40	56	81	113	162	225
80 : 1	1500	18	6.0	9.0	13.0	18	26	35	51	72	100	144	202	288	400
	1000	12	4.0	6.0	9.0	12	17	23	34	48	66	96	135	192	265
	750	9	3.0	4.5	6.5	9	13	18	26	36	50	77	101	144	200
90 : 1	1500	16	5.0	8.0	11.0	16	23	31	45	63	90	128	178	255	360
	1000	11	3.3	5.0	8.0	11	15	20	30	42	60	85	120	170	240
	750	8	2.5	4.0	5.5	8	11	16	22	31	45	64	89	128	180
100 : 1	1500	15	4.5	7.0	10.0	14	20	27	40	56	80	112	158	225	320
	1000	10	3.0	4.5	6.6	9	13	18	27	37	52	75	105	150	210
	750	7	2.2	3.5	5.0	7	10	14	20	28	40	56	79	112	160
120 : 1	1500	12	4.0	6.0	9.0	12	18	24	36	50	70	100	140	200	280
	1000	8	2.7	4.0	6.0	8	12	16	24	33	46	65	90	130	185
	750	6	2.0	3.0	4.5	6	9	12	18	25	35	50	70	100	140

Termik güç, çıkış döndürme momenti ve ağırlık çizelgesi (Thermal capacity, output torque and weight)

Redüktör boyu Gearbox size	DK3 250	DK3 280	DK3 320	DK3 360	DK3 400	DK3 450	DK3 500	DK3 560	DK3 630	DK3 700	DK3 800	DK3 900	DK3 1000
Termik güç Thermal capacity (kw)	25	35	48	55	75	100	120	150	180	210	240	280	320
Çıkış döndürme momenti Output torque (N.m)	4000	6000	8000	12000	18000	24000	32000	45000	60000	80000	120000	160000	220000
Ağırlık Weight (kg)	160	200	335	380	500	700	1000	1245	1900	2600	3400	4500	6000

1 - Çizelgede verilen termik güç değerleri, kapalı ortamda çalışan ve soğutma yapılmayan redüktörler içindir.

2 - Soğuk ortamlarda çalışan redüktörlerde termik güç, çizelgedeki değerden daha yüksek alınabilir.

3 - Taşınacak güç, termik güçten büyükse redüktörün cebri olarak soğutulması gerekir.

1 - Thermal capacities in the table are for gearbox operating in a closed area without auxiliary cooling.

2 - Thermal capacities for gearbox operating in cool conditions could be higher than stated in the table.

3 - If thermal capacity is exceeded by the transmitted power, in which case cooling fan and cooling coil will be required.