

DYSTRYBUTOR



TECHNICAL

GRZEGORZ TĘGOS

TECHNIKA NAPĘDU I TRANSMISJI MOCY

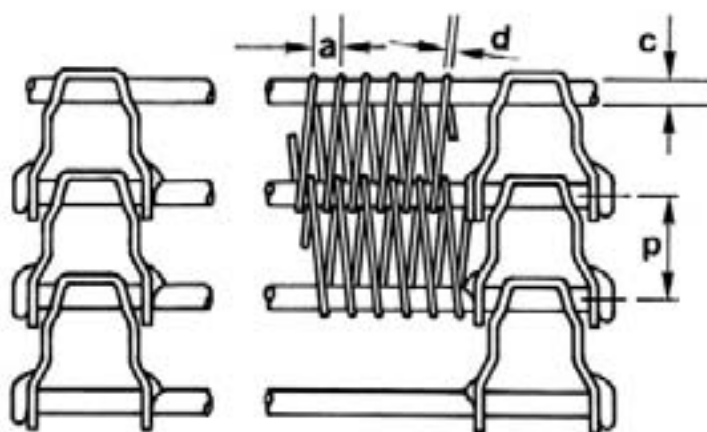
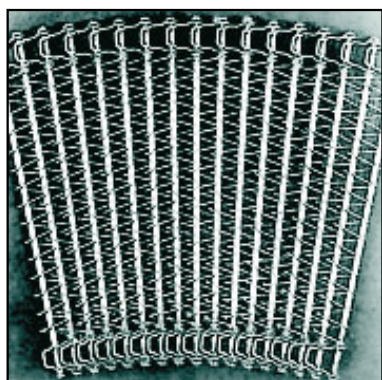
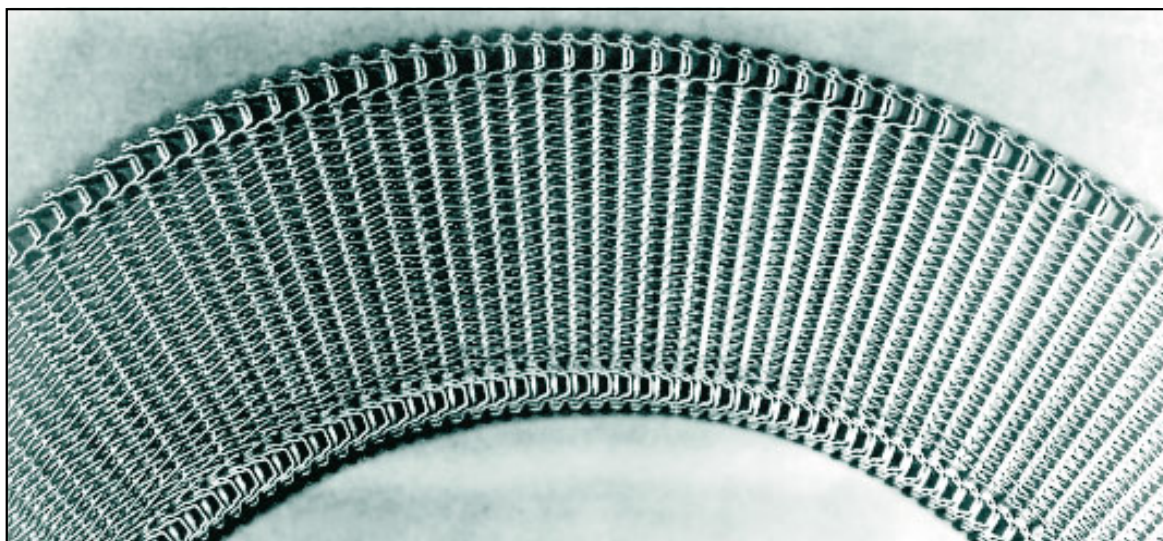
62-600 Koło, ul. Toruńska 212
tel. 0-63/ 27 25 478 / fax. 0-63/ 26 16 258

www.technical.pl
biuro@technical.pl

Sklep internetowy
www.sklep.technical.pl

**Taśmy
transportujące
siatkowe stalowe**

TAŚMA SIATKOWA SERPENTYNOWA



Typ - RA-BK

Z drutem spiralnym

Podziałka (a) - 3,2 – 4 – 5 – 6 – 6,35 – 7 – 8 – 12,7 mm

Drut spiralny (d) - 1 – 1,2 – 1,4 – 1,5 – 1,6 mm

Drut poprzeczny (c) - 5 mm

Podziałka drutu poprzecznego (p) - 3/4" - 1" - 1,08"

Materiał: - stal nierdzewna AISI 304.

Zastosowanie:

- taśma do chłodzenia,
- taśma do głębokiego zamrażania do -200°C (owoców, lodów, mięsa),
- i inne.

Możliwe są również różne rodzaje kół łańcuchowych napędowych i powrotnych oraz kompletne bębny do napędu tych taśm.