

DYSTRYBUTOR



TECHNICAL

GRZEGORZ TĘGOS

TECHNIKA NAPĘDU I TRANSMISJI MOCY

62-600 Koło, ul. Toruńska 212
tel. 0-63/ 27 25 478 / fax. 0-63/ 26 16 258

www.technical.pl
biuro@technical.pl

Sklep internetowy
www.sklep.technical.pl

Precyzyjne wały
CARDANA
ze stali szlachetnej



Antriebsselemente

Precision Universal Joint



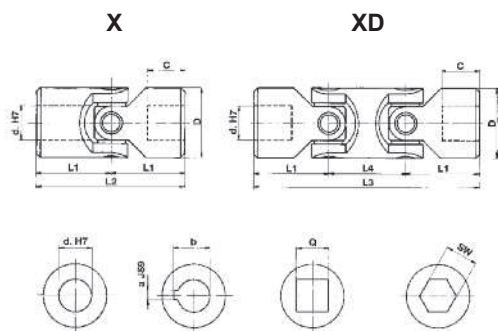
PRECISION UNIVERSAL JOINT



Stainless steel joints

Series "X" (DIN 808)

- Max. angle: 45° type "X", 90° type "XD".
- Special executions upon request.



Type	Type	d [mm]	D [mm]	L2 [mm]	L1 [mm]	C [mm]	L4 [mm]	L3 [mm]	a* [mm]	b* [mm]	Q* [mm]	SW* [mm]	Weight [kg]	
													X	XD
GU01X	GU01XD	6	16	34	17	8	22	56	2	7	6	6	0,05	0,08
GU02X	GU02XD	8	16	40	20	11	22	62	2	9	8	8	0,05	0,08
GU03X	GU03XD	10	22	48	24	12	26	74	3	11,4	10	10	0,10	0,15
GU04X	GU04XD	12	25	56	28	13	30	86	4	13,8	12	12	0,16	0,25
GU1X	GU1XD	16	32	68	34	16	36	104	5	18,3	16	16	0,30	0,45
GU3X	GU3XD	20	42	82	41	18	46	128	6	22,8	20	20	0,60	1,00
GU5X	GU5XD	25	50	108	54	26	55	163	8	28,3	25	25	1,20	2,00
GU6X	GU6XD	30	58	122	61	29	68	190	8	33,3	30	30	1,85	2,90

* = check availability