

DYSTRYBUTOR



TECHNICAL

GRZEGORZ TĘGOS

TECHNIKA NAPĘDU I TRANSMISJI MOCY

62-600 Koło, ul. Toruńska 212
tel. 0-63/ 27 25 478 / fax. 0-63/ 26 16 258

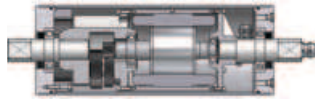
www.technical.pl
biuro@technical.pl

Sklep internetowy
www.sklep.technical.pl

Bębny napędowe do transporterów (napęd przez motoreduktor)

LAT
ANTRIEBSTECHNIK

AT160 - 620

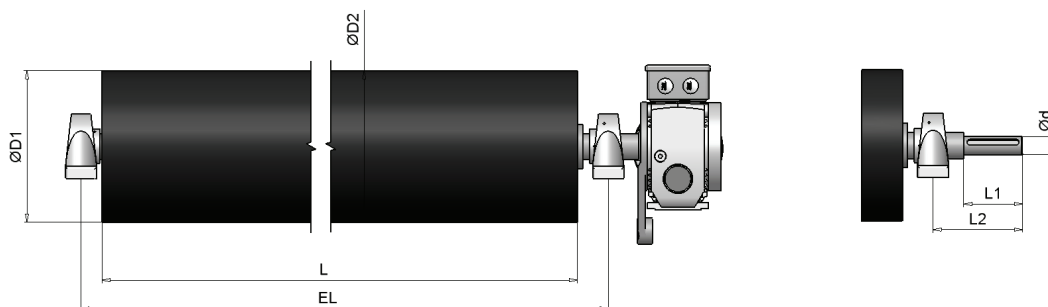


Antriebstrommel für den Anbau von Flach-, Kegelrad- und Schneckengetrieben / Bęben napędowy z możliwością przyłączenia motoreduktora

Fax: 0-48632616258

Anfrage / Bestellangaben zur Antriebstrommel

Zapytanie/ zamówienie bębna napędowego



Antriebstrommel/ Bęben napędowy

Größe/ Rozmiar	Typ/ Typ	D2	D1	L	E L	Ø d	L1	L2	n [min]	T [Nm]	Bemerkung Uwagi
135	AT-135	137, 5	135								
165	AT-165	165	164								
216	AT-216	216	213, 5								
321	AT-321	321	317, 5								
415	AT-415	415	413								
518	AT-518	518	513								
620	AT-620	620	618								

Beschreibung der Antriebstrommel:

- Trommeldeckel mit Antriebswelle und Trommelmantel verschweißt.
- Abmessungen der Welle für alle Getriebe passend
- Wellenzapfen rostgeschützt
- Ballig gedrehter Stahlmantel mit Rostschutz überzogen
- Hochwertige Spannlagerung
- Trommeldeckel und Stehlager lackiert

Właściwości bębnow napędowych:

- Pokrywy boczne bębna przyspawane do wału zdawczego i płaszcz bębna.
- Wymiary wału przyłączeniowego wykorzystywane do wszystkich typów motoreduktorów.
- Końcówka wału zabezpieczona przed korozją.
- Płaszcz barytkowy z pokryciem zabezpieczającym przed korozją.
- Zastosowano wysokiej jakości łożyska.
- Malowane pokrywy boczne obudowy i podstawy mocujące

Die Getriebemotoren sind aus dem Himmel Getriebemotorenprogramm lieferbar / Dostępne motoreduktory firmy Pujol.

Auf Wunsch liefern wir auch ein komplettes Stahlgestell zur Aufnahme der Antriebstrommel / na życzenie dostępna kompletna rama do montażu pustego bębna napędowego.