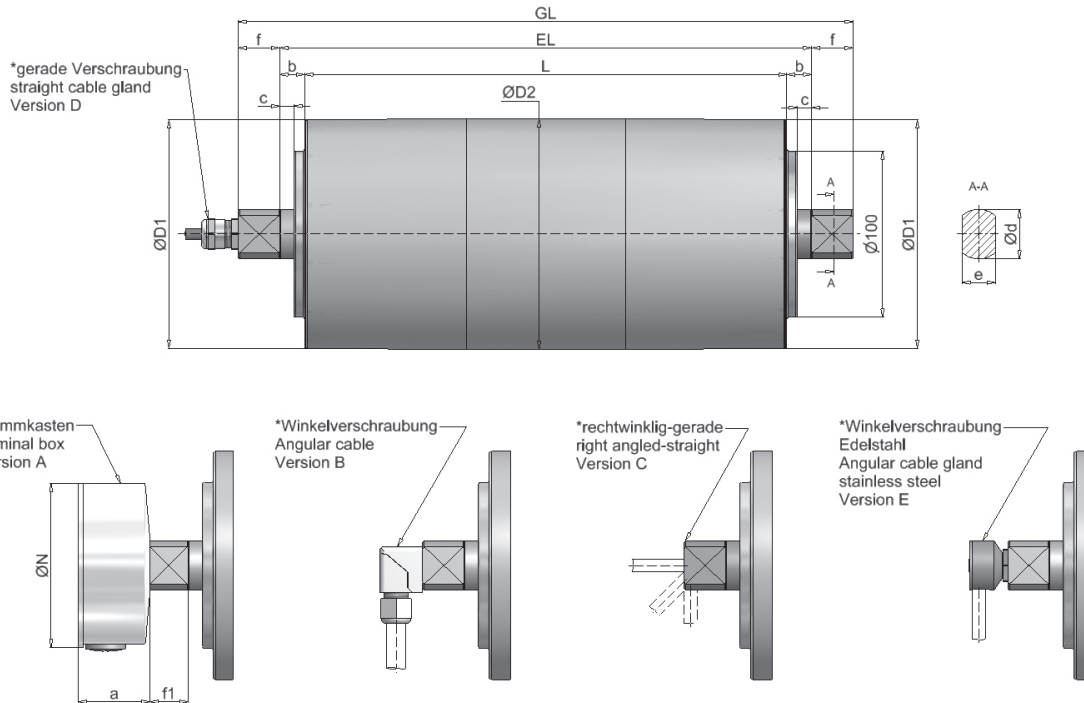
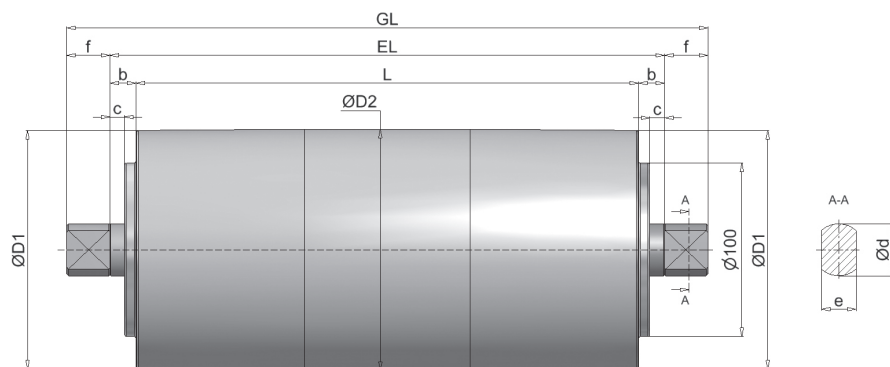


## Trommelmotor / Drum Motor Typ TM 138 Standard



## Umlenktrommel / Guide Drum Motor Typ UT 138 Standard



alle Maße in mm / dimensions in mm

TROMMELMOTOR / DRUM MOTOR											STANDARD IP66	
Größe / size	Typ	ØD1	ØD2**	a	ØN	c	Ød	e	f	f1	b	EL
138	TM 138.1	137,5	139	43	100	8,5	30	20	25	23	15	L + 30
UMLENKTROMMEL / GUIDE DRUM												
138	UT 138.1	137,5	139			8,5	30	20	25		15	L + 30

\* mit 1m Kabel / with 1m cable

\*\* Durchmesser bei zylindrischem Trommelkörper 138mm / diameter with cylindrical drum design 138mm



## Leistungsdaten / Performance data Typ TM138

TYP	LEISTUNG / POWER	GESCHWINDIG- KEIT / BELT SPEED	DREHZAHL / ROTATION SPEED	BANDZUG- KRAFT / BELT PULL	TROMMEL MOMENT / TORQUE	STROMAUF- NAHME BEI / POWER INPUT AT 400V / 50Hz	TROMMEL- LÄNGE / DRUM LENGTH L min.	GEWICHT / WEIGHT
	P2	v	n2	F	T2			L=400mm
	[kW]	[m/s]	[1/min]	[N]	[Nm]	[A]	[mm]	[kg]
TM138	0,09 12-polig	0,04	6	2218	153	0,82	300	15
		0,05	7	1797	124			
		0,06	8	1478	102			
		0,07	9	1362	94			
		0,075	10	1198	83			
		0,08	11	1093	75			
		0,1	14	908	63			
		0,11	15	826	57			
		0,12	17	728	50			
		0,15	21	591	41			
		0,16	23	550	38			
		0,19	26	479	33			
		0,25	34	363	25			
		0,31	43	291	20			
0,41	57	220	15					
TM138	0,18 8-polig	0,07	9	2739	189	0,80	300	15
		0,08	11	2219	153			
		0,1	14	1826	126			
		0,11	15	1683	116			
		0,12	17	1480	102			
		0,13	18	1350	93			
		0,16	22	1122	77			
		0,18	24	1020	70			
		0,2	28	900	62			
		0,25	34	731	50			
		0,26	37	680	47			
		0,3	42	592	41			
		0,4	56	449	31			
		0,5	69	360	25			
0,66	92	272	19					
TM138	0,25 6-polig	0,09	12	2782	192	0,85	300	15
		0,11	15	2254	156			
		0,13	19	1855	128			
		0,15	20	1709	118			
		0,17	23	1503	104			
		0,18	25	1371	95			
		0,22	30	1139	79			
		0,24	33	1036	71			
		0,27	38	914	63			
		0,34	47	742	51			
		0,36	50	691	48			
		0,42	58	601	41			
		0,55	76	456	31			
		0,68	95	366	25			
0,91	125	276	19					

Leistungsdaten / Performance data Typ TM138

TYP	LEISTUNG / POWER	GESCHWINDIGKEIT / BELT SPEED	DREHZAHL / ROTATION SPEED	BANDZUGKRAFT / BELT PULL	TROMMELMOMENT / TORQUE	STROMAUFNAHME BEI / POWER INPUT AT 400V / 50HZ	TROMMEL-LÄNGE / DRUM LENGTH L min.	GEWICHT / WEIGHT
	P2	v	n2	F	T2			L=400mm
	[kW]	[m/s]	[1/min]	[N]	[Nm]	[A]	[mm]	[kg]
TM138	0,25 4-polig	0,14	19	1848	128	0,80	300	15
		0,17	23	1497	103			
		0,2	28	1232	85			
		0,22	30	1135	78			
		0,25	35	998	69			
		0,27	38	911	63			
		0,33	46	757	52			
		0,35	50	688	47			
		0,41	57	607	42			
		0,51	70	493	34			
		0,55	75	459	32			
		0,63	87	399	28			
		0,83	114	303	21			
		1,03	143	243	17			
1,36	189	183	13					
TM138	0,37 4-polig	0,14	19	2735	189	1,10	300	15
		0,17	23	2216	153			
		0,2	28	1823	126			
		0,22	30	1680	116			
		0,25	35	1477	102			
		0,27	38	1348	93			
		0,33	46	1120	77			
		0,36	50	1018	70			
		0,41	57	898	62			
		0,51	70	729	50			
		0,55	75	679	47			
		0,63	87	591	41			
		0,83	114	448	31			
		1,03	143	359	25			
1,36	189	271	19					
TM138	0,55 4-polig	0,2	28	2740	189	1,60	300	15
		0,22	30	2525	174			
		0,25	34	2220	153			
		0,27	38	2025	140			
		0,33	45	1683	116			
		0,36	50	1530	106			
		0,41	56	1350	93			
		0,5	69	1096	76			
		0,54	75	1020	70			
		0,62	86	888	61			
		0,82	113	673	46			
		1,02	141	540	37			
		1,35	187	408	28			



## Leistungsdaten / Performance data Typ TM138

TYP	LEISTUNG / POWER	GESCHWINDIG- KEIT / BELT SPEED	DREHZAHL / ROTATION SPEED	BANDZUG- KRAFT / BELT PULL	TROMMEL MOMENT / TORQUE	STROMAUF- NAHME BEI / POWER INPUT AT 400V / 50Hz	TROMMEL- LÄNGE / DRUM LENGTH L min.	GEWICHT / WEIGHT
	P2	v	n2	F	T2			L=400mm
	[kW]	[m/s]	[1/min]	[N]	[Nm]	[A]	[mm]	[kg]
TM138	0,75 4-polig	0,32	44	2338	161	2,20	300	15
		0,35	49	2125	147			
		0,4	55	1875	129			
		0,49	68	1522	105			
		0,53	73	1417	98			
		0,61	84	1233	85			
		0,8	111	935	65			
		1	138	750	52			
		1,32	183	566	39			
TM138	0,75 2-polig	0,27	37	2802	193	1,90	300	15
		0,33	46	2270	157			
		0,4	56	1868	129			
		0,44	60	1721	119			
		0,5	69	1513	104			
		0,54	75	1381	95			
		0,65	90	1148	79			
		0,72	99	1043	72			
		0,81	113	920	64			
		1	139	747	52			
		1,08	149	696	48			
		1,24	171	605	42			
		1,63	226	459	32			
		2,04	282	368	25			
2,7	373	278	19					
TM138	0,90 2-polig	0,33	46	2695	186	1,95	300	15
		0,41	56	2218	153			
		0,44	61	2044	141			
		0,5	69	1797	124			
		0,55	76	1639	113			
		0,66	91	1362	94			
		0,73	101	1239	85			
		0,82	114	1093	75			
		1,01	140	887	61			
		1,09	151	826	57			
		1,25	173	719	50			
		1,65	229	545	38			
		2,06	285	437	30			
		2,73	377	330	23			

**Leistungsdaten / Performance data Typ TM138**

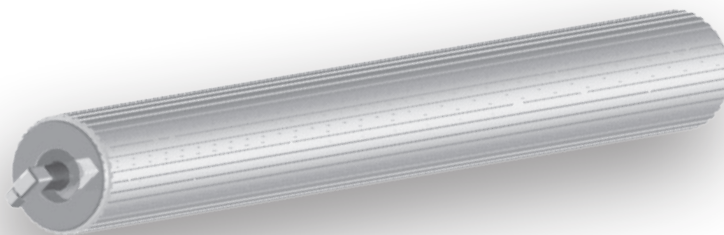
TYP	LEISTUNG / POWER	GESCHWINDIGKEIT / BELT SPEED	DREHZAHL / ROTATION SPEED	BANDZUGKRAFT / BELT PULL	TROMMELMOMENT / TORQUE	STROMAUFNAHME BEI / POWER INPUT AT 400V / 50Hz	TROMMEL-LÄNGE / DRUM LENGTH L min.	GEWICHT / WEIGHT
	P <sub>2</sub>	v	n <sub>2</sub>	F	T <sub>2</sub>			L=400mm
	[kW]	[m/s]	[1/min]	[N]	[Nm]	[A]	[mm]	[kg]
TM138	1,00 4-polig	0,32	45	2795	193	2,6	360	15
		0,35	49	2541	175			
		0,4	56	2241	155			
		0,49	68	1820	126			
		0,53	74	1694	117			
		0,61	85	1474	102			
		0,81	111	1118	77			
		1	139	897	62			
		1,33	184	677	47			

- abweichende Leistungsdaten und Geschwindigkeiten auf Anfrage
- Gewichtsangabe inkl. Ölfüllung (betriebsbereit)
- Mehrgewicht: ca. 2kg auf 100mm Mehrlänge
- bei Bremsanbau erhöht sich das L min. Maß um 100mm

- *alternative performance data and speeds on request*
- *indication of weight incl. oil filling (ready for operating)*
- *additional weight: approx. 2kg for 100mm add. length*
- *with brake mounting L min. dimension raises up 100mm*

**Normbreiten [L] : 300, 350, 400 ... 1350mm, ab 1350mm verstärkte Ausführung**

***norm width [L] : 300, 350, 400 ... 1350mm, from 1350mm reinforced construction***





## Ausführungsarten und Optionen / Design types and options

### STANDARDAUSFÜHRUNG

- ballig gedrehter Stahlmantel, stahlblank, mit Rostschutz überzogen
- Lagerenddeckel aus Aluminium
- Einspannzapfen aus Stahl, mit Rostschutz überzogen
- Stirnradgetriebe in Stahlverzahnung (geräuscharm)
- Gerade Verschraubung (inkl. 1m Kabel)
- IP66

### STANDARD CONFIGURATION

- crowned shell, mild steel with rust protection paint
- bearing covers made of aluminium
- shafts made of mild steel with rust protection paint
- helical gear unit with steel toothing (quiet)
- straight cable gland with 1m cable
- IP66

### OPTIONEN

- innenliegende Bremse
- mit Klemmenkasten
- Winkelverschraubung (mit 1m Kabel)
- Winkelverschraubung Edelstahl (mit 1m Kabel)
- Rechtwinklig-gerade Verschraubung (mit 1m Kabel)
- Rücklaufsperrung (Kugellagerfreilauf)
- Kettenrad / Zahnriemenscheibe
- Sensorlagereinheit (Drehgeber)
- Trommelkörper zylindrisch, gummiert, verzinkt (kundenspezifisch)
- Edelstahlausführung
- Thermokontakte
- IP67
- geeignet für Frequenzumrichterbetrieb
- für Kunststoffmodularbänder und Profilgummierungen
- Klemmenkastenausführung in Edelstahl
- vertikaler Einbau möglich (bei Bestellung angeben)
- Lebensmittelöl
- Einphasen-Wechselstrom Motoren auf Anfrage

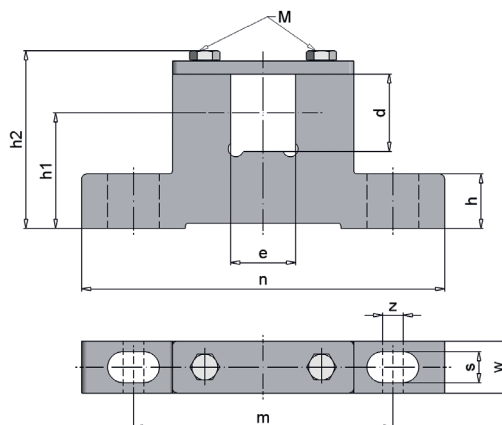
Weitere Ausführungen nach Kundenwunsch möglich.

### OPTIONS

- internal brake
- with terminal box
- angular cable gland (with 1m cable)
- angular cable gland stainless steel (with 1m cable)
- right angled-straight cable gland (with 1m cable)
- backstop
- sprocket / toothed belt disc
- sensor bearing unit (rotary encoder)
- cylindrical drum shell, coated, zinc plated (customised)
- stainless steel design
- thermal contact
- IP67
- suitable for frequency converter use
- for modular plastic conveyor belts and grooved rubber lagging
- terminal box design in stainless steel
- vertical mounting (should be stated in the order)
- food-safe lubricant
- single phase motors on request

Other designs on customer request possible.

## Einspannlager für HIMMEL® Trommelmotor / Umlenk-trommel Typ 138 Clamping bearing for HIMMEL® Drum Motor / Guide Drum type 138



alle Maße in mm / dimensions in mm

TROMMELTYP / DRUM TYPE	EINSPANNLAGER / CLAMPING BEARING	d	e	h	h1	h2	m	n	s	w	z	M	MATERIAL / MATERIAL	ca. kg
TM138.1	EL30/20	30	20	21	44,5	68,5	100	140	12	24	8	M6	Stahl / Steel	0,7