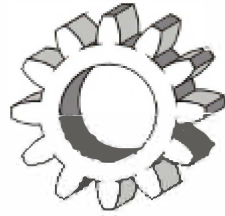


<http://www.technical.pl/oferta/napedy-lancuchowe.html>

DYSTRYBUTOR

www.technical.pl



TECHNICAL

GRZEGORZ TĘGOS

TECHNIKA NAPĘDU I TRANSMISJI MOCY

62-600 Koło, ul. Toruńska 212

tel. 0-63/ 27 25 478 / fax. 0-63/ 26 16 258

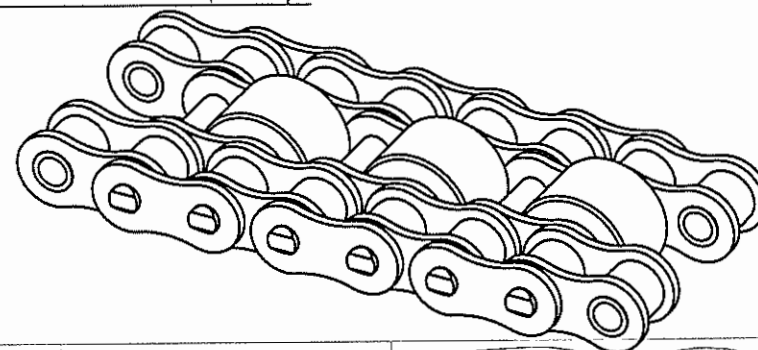
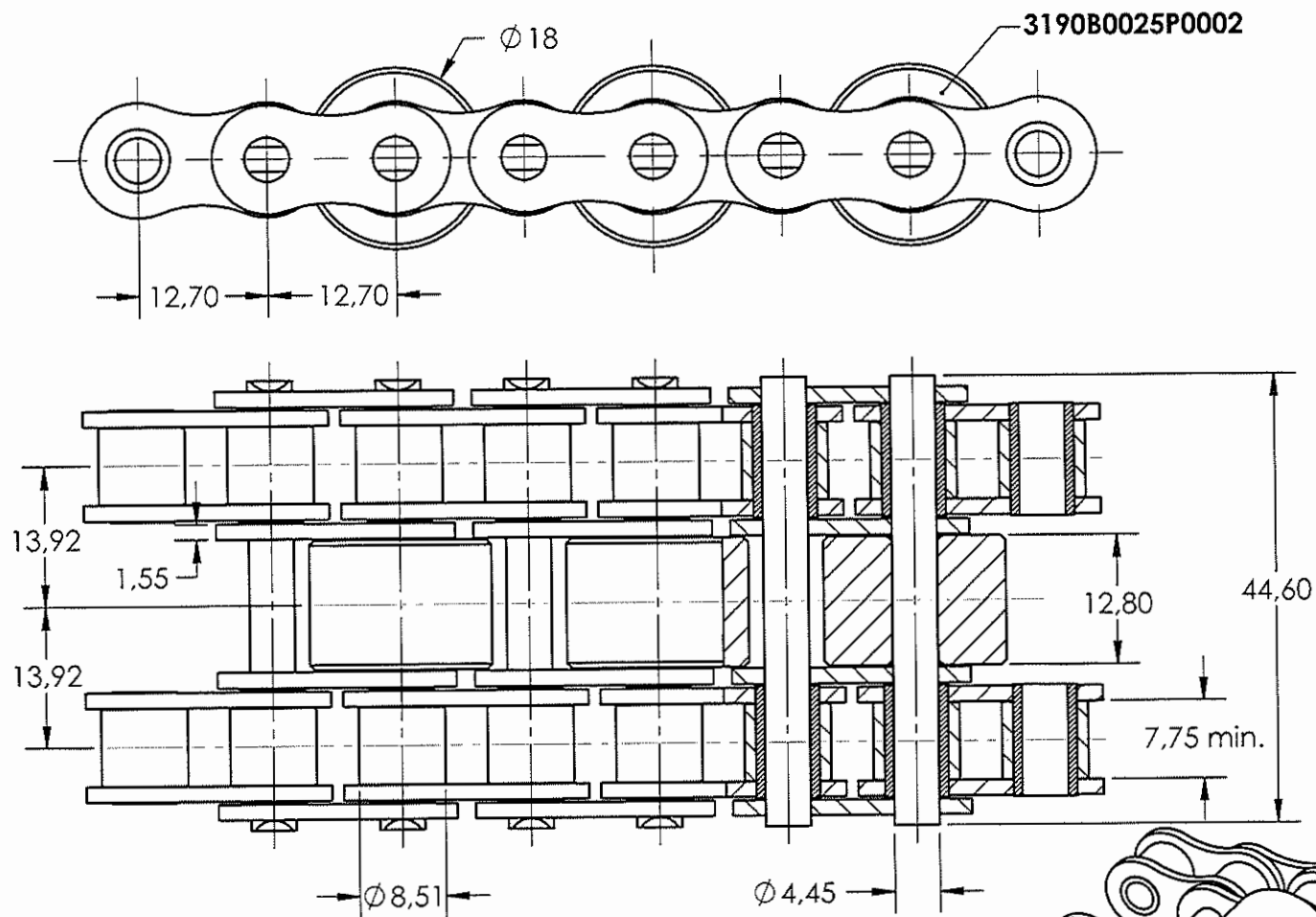
www.technical.pl
biuro@technical.pl

Sklep internetowy
www.sklep.technical.pl

Łańcuchy akumulacyjne

iRiS
chains

Łańcuchy akumulacyjne



ESCALA 3:2

Revisado y Aprobado	Beñat	Fecha:	30/05/2006	Rev.:	00	CODIGO IRIS	91903B00P00001
---------------------	-------	--------	------------	-------	----	-------------	----------------

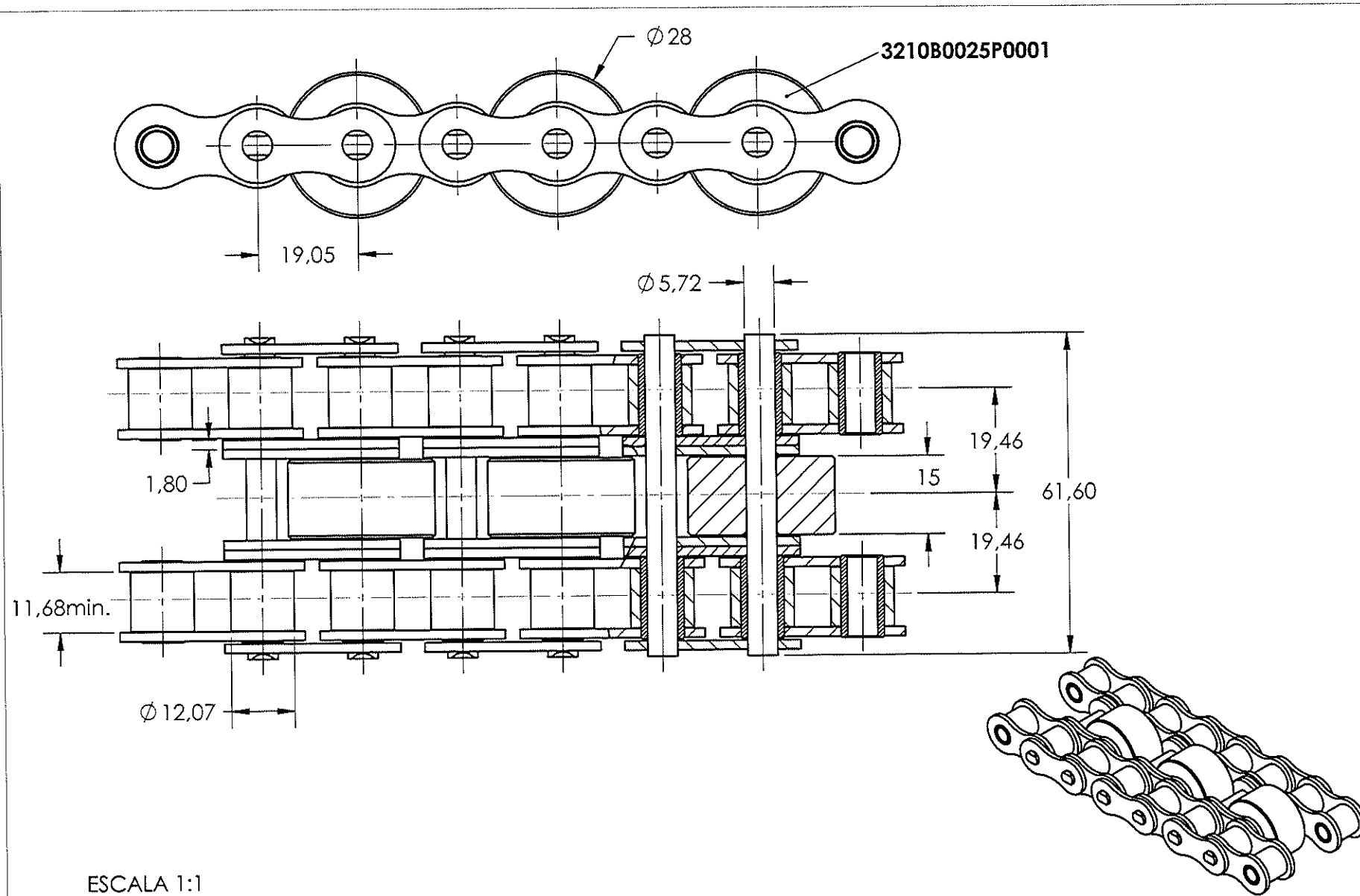
DESCRIPCION

CAD. 08B-3 ACUMULACION "B" - ROLDANA ϕ 18 x 12,80mm C/2 PASOS

IRIS

2000 TRANSMISIONES EUROPA S.A.

Łańcuchy akumulacyjne



ESCALA 1:1

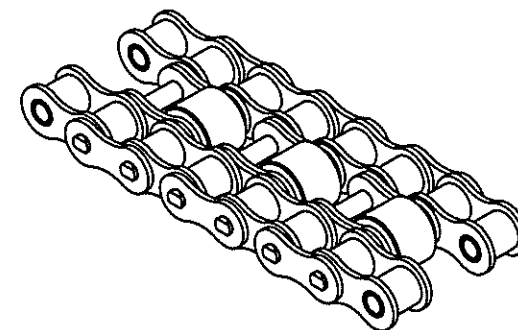
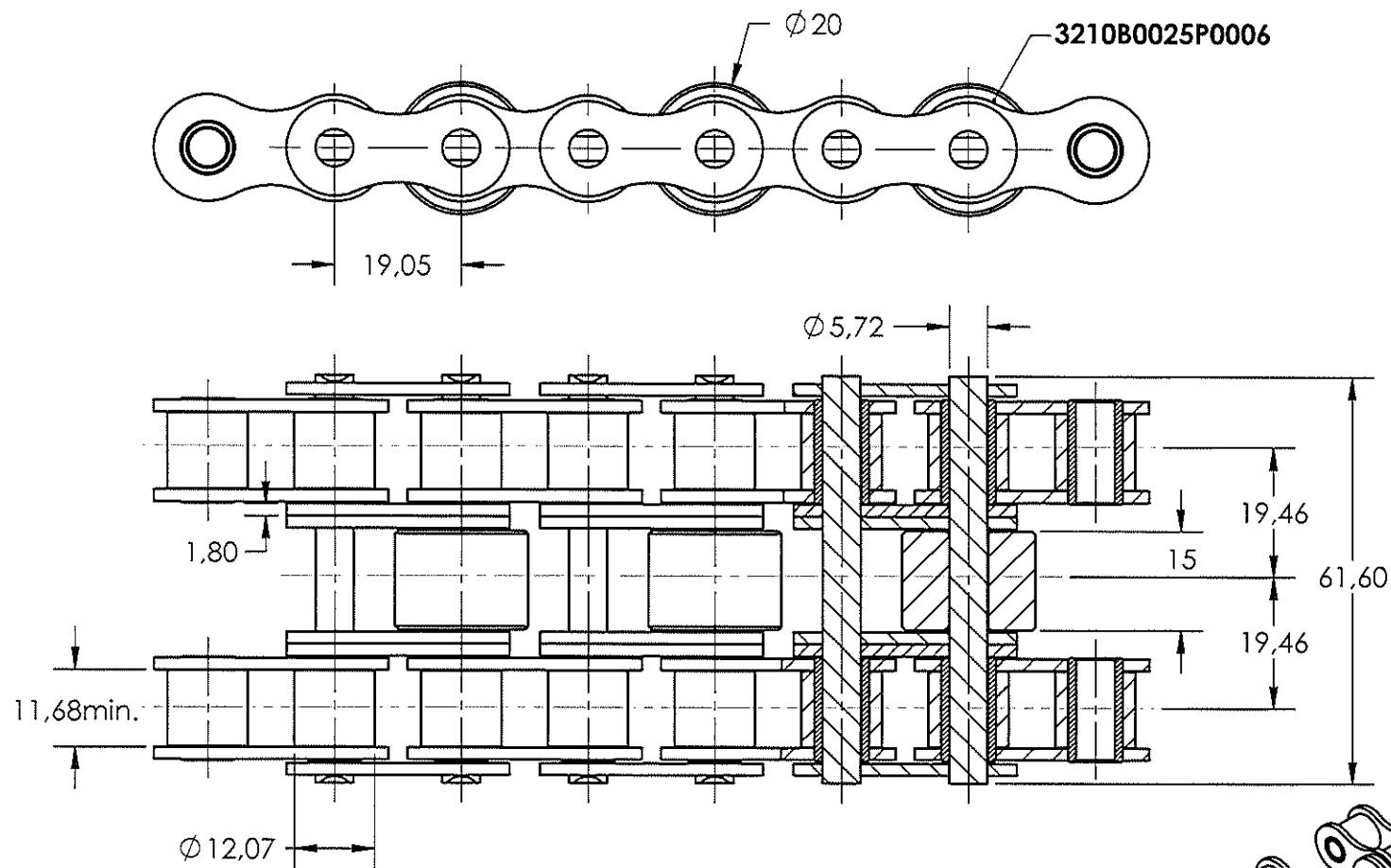
Revisado y Aprobado	Beñat	Fecha:	10/06/2008	Rev.:	00	CODIGO IRIS	92103B00P00001
---------------------	-------	--------	------------	-------	----	-------------	----------------

DESCRIPCION

CAD. 12B-3 ACUMULACION "B" - ROLDANA DE $\varnothing 28$ x 15mm C/2 PASOS



Łańcuchy akumulacyjne



ESCALA 1:1

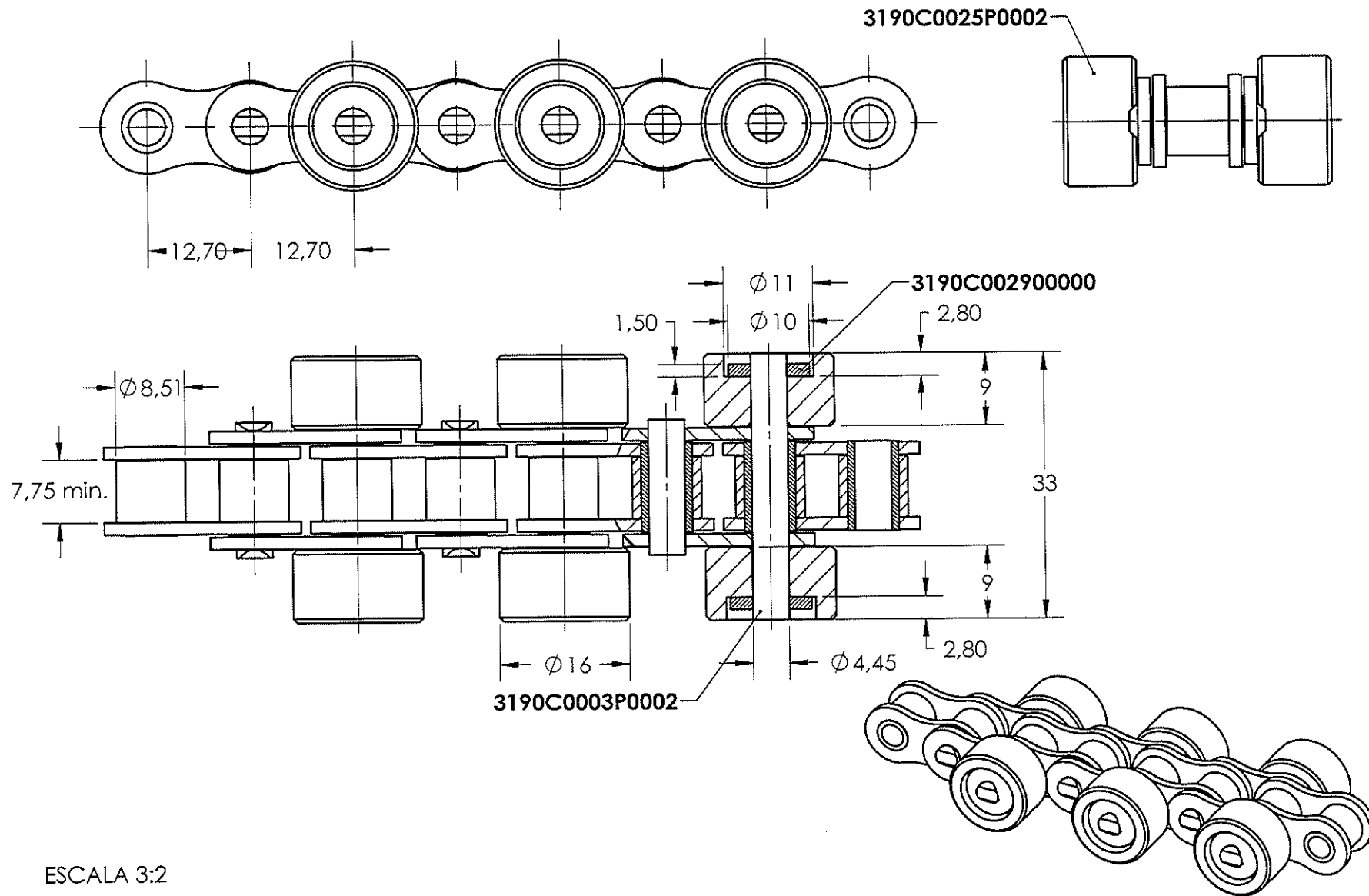
Revisado y Aprobado Beñat Fecha: 24/10/2008 Rev.: 00 CODIGO IRIS 92103B00P00005

DESCRIPCION

CAD. 12B-3 ACUMULACION "B" - ROLDANA DE $\varnothing 20$ x 15mm C/2 PASOS

IRIS

Łańcuchy akumulacyjne



Revisado y Aprobado	Beñat	Fecha:	31/10/2008	Rev.:	00	CODIGO IRIS	91901C00P00001
---------------------	-------	--------	------------	-------	----	-------------	----------------

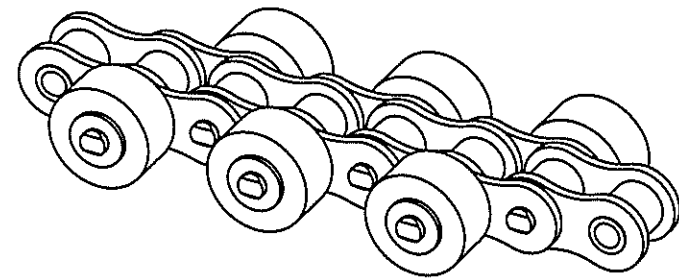
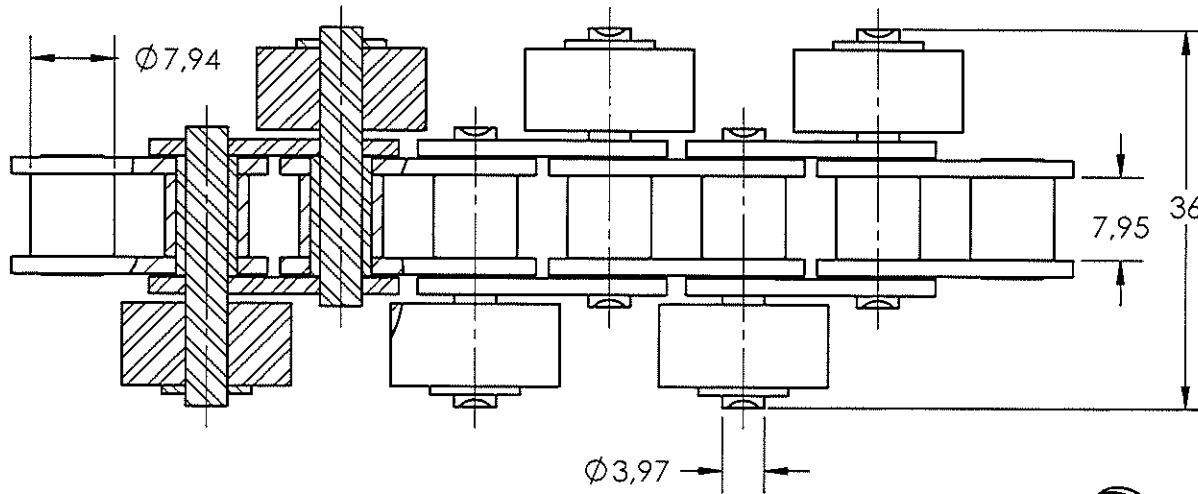
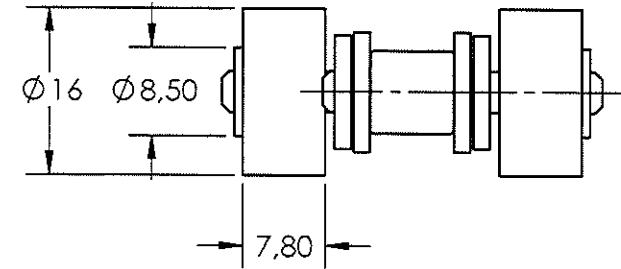
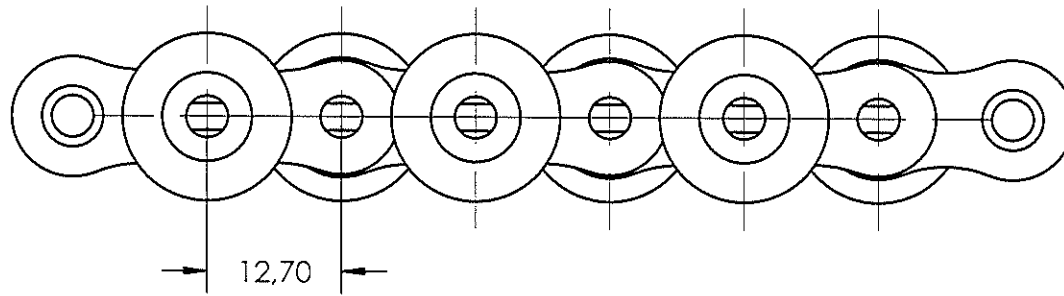
DESCRIPCION

CAD. 08B-1 ACUMULACION "C" - ROLDANA $\phi 16$ x 9mm 2L C/2 PASOS

IRIS

2000 TRANSMISIONES EUROPA S.A.

Łańcuchy akumulacyjne



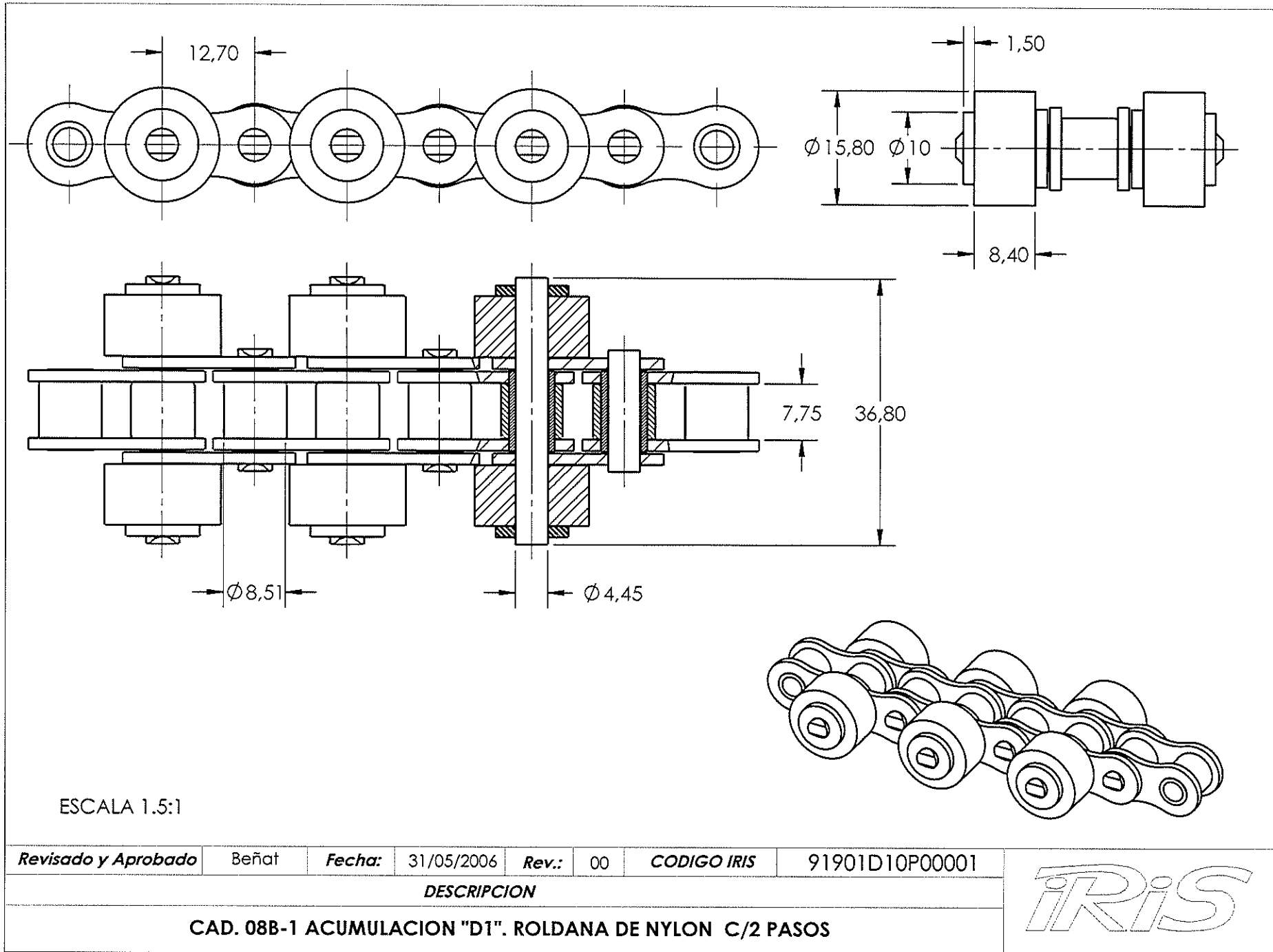
ESCALA 1.5:1

Revisado y Aprobado	Beñat	Fecha:	31/05/2006	Rev.:	00	CODIGO IRIS	94401D00000902
---------------------	-------	--------	------------	-------	----	-------------	----------------

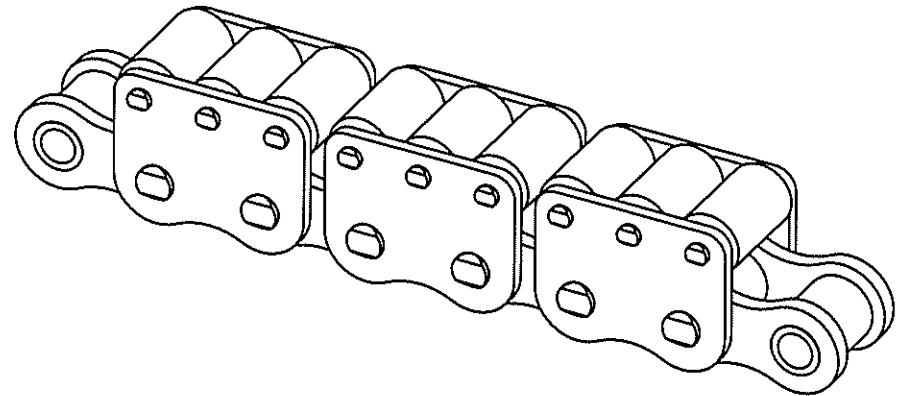
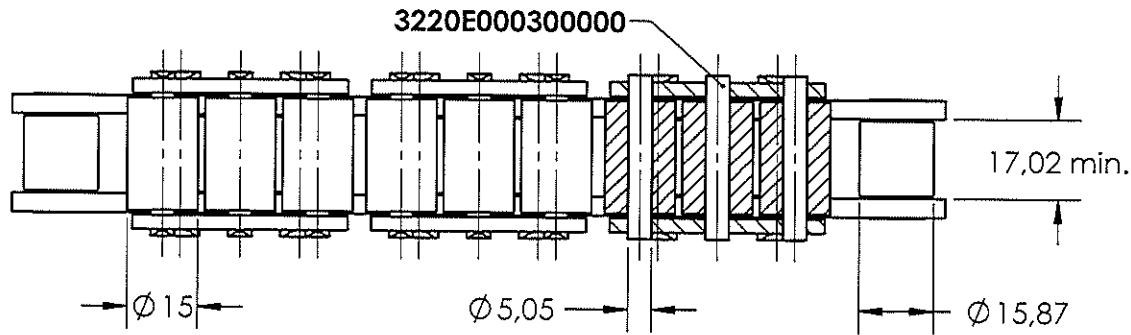
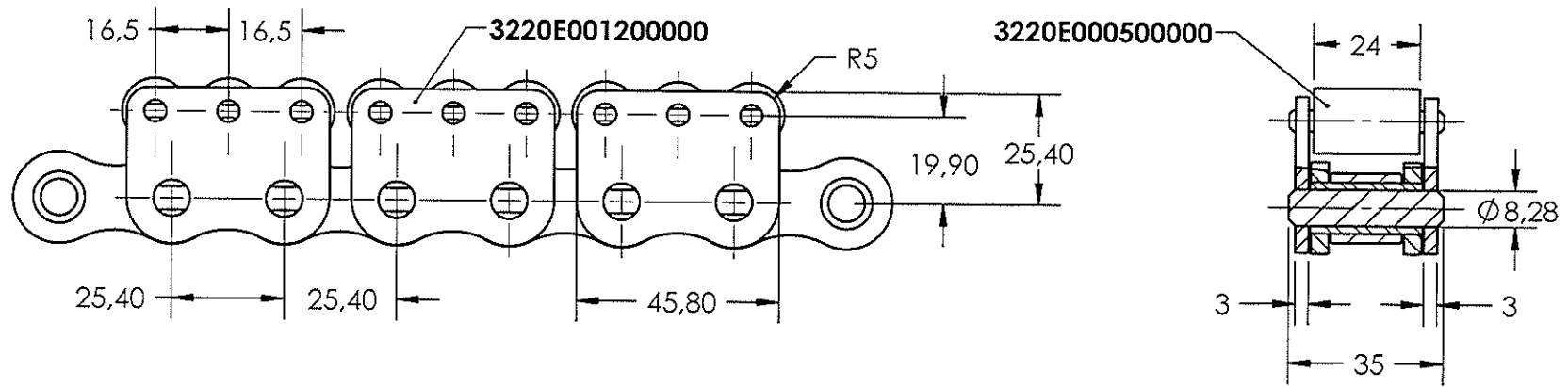
DESCRIPCION

CAD. 08A-1 ACUMULACION "D" C/2 PASOS ALTERNANDO DCHA. E IZDA.

Łańcuchy akumulacyjne



Łańcuchy akumulacyjne



ESCALA 2:3

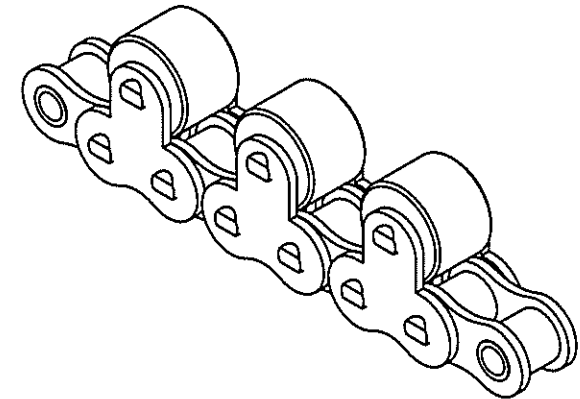
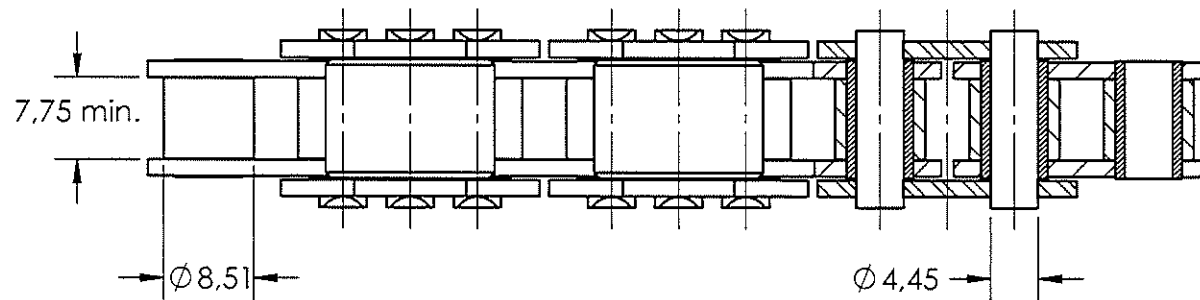
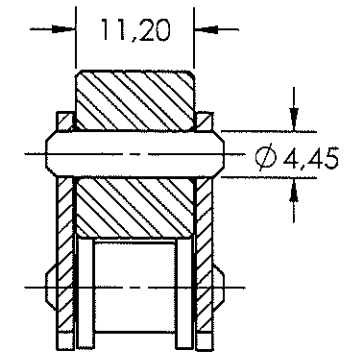
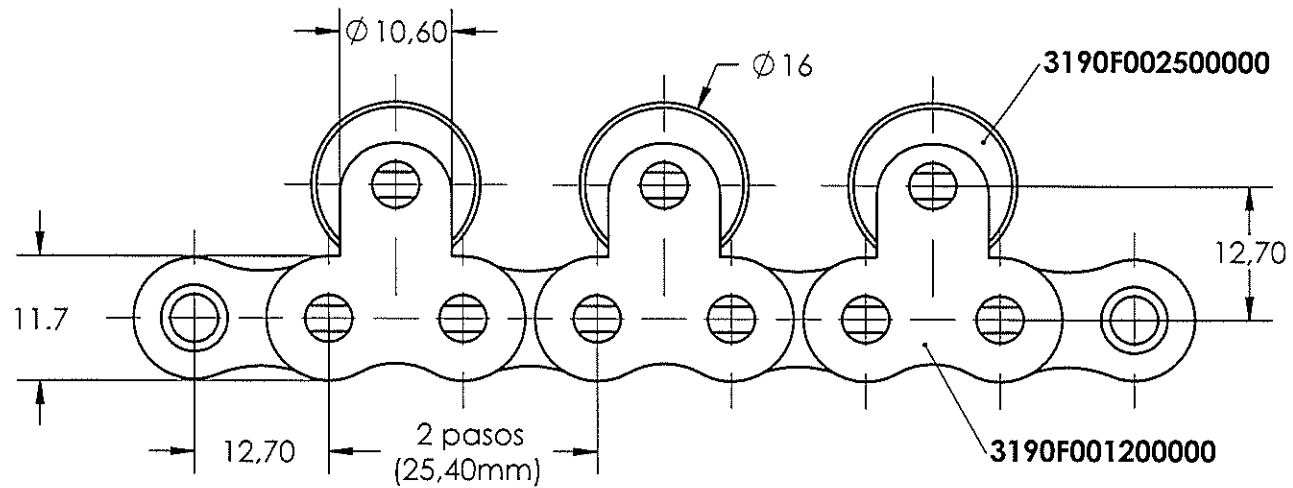
Revisado y Aprobado	Beñat	Fecha:	31/05/2006	Rev.:	00	CODIGO IRIS	92201E00000902
---------------------	-------	--------	------------	-------	----	-------------	----------------

DESCRIPCION

CAD. 16B-1 ACUMULACION "E" C/2 PASOS

IRIS

Łańcuchy akumulacyjne



ESCALA 3:2

Revisado y Aprobado Maider Fecha: 27-05-2011 Rev.: 00 CODIGO IRIS 91901F00000902

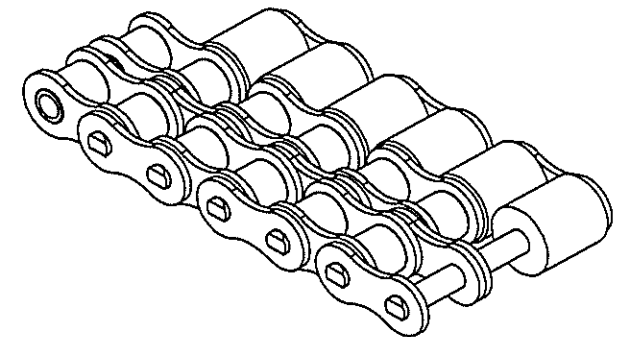
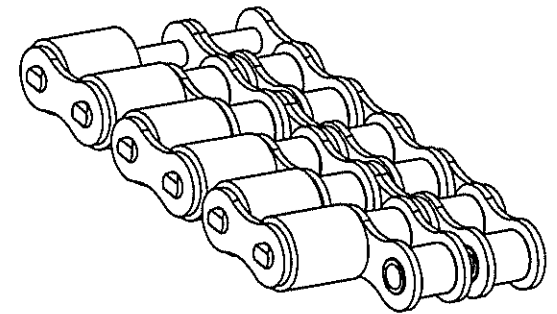
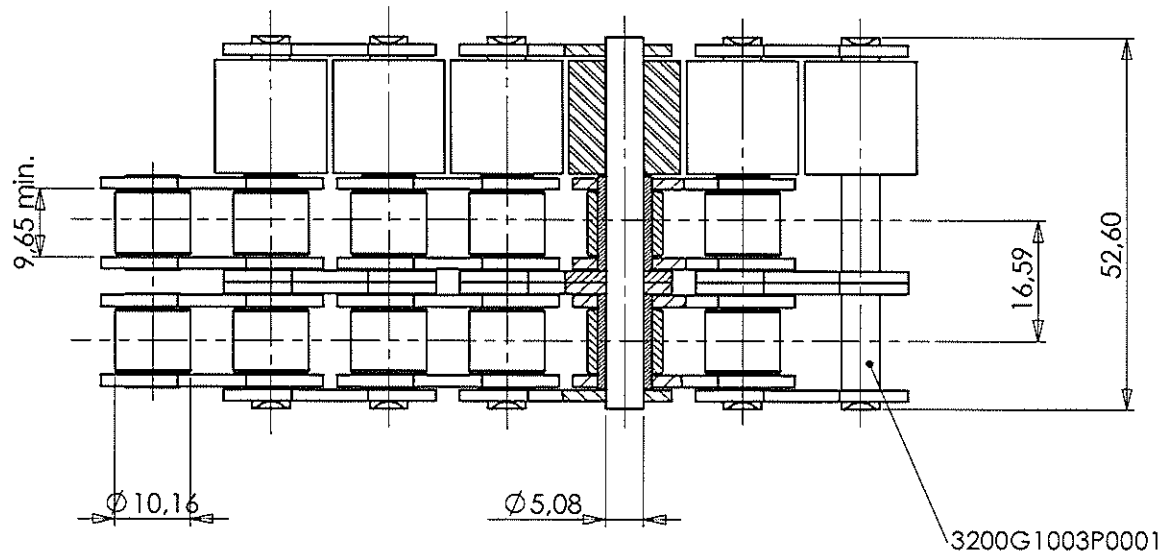
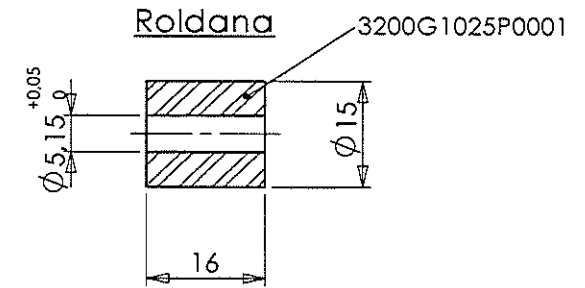
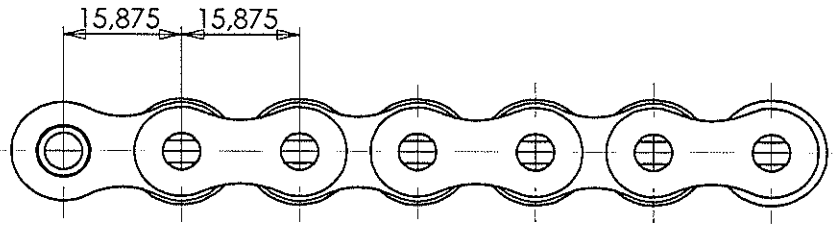
DESCRIPCION

CAD. 08B-1 ACUMULACION "F" - ROLDANA $\varnothing 16$ x $11,20\text{mm}$ C/2 PASOS

IRIS

2000 TRANSMISIONES EUROPA S.A.

Łańcuchy akumulacyjne



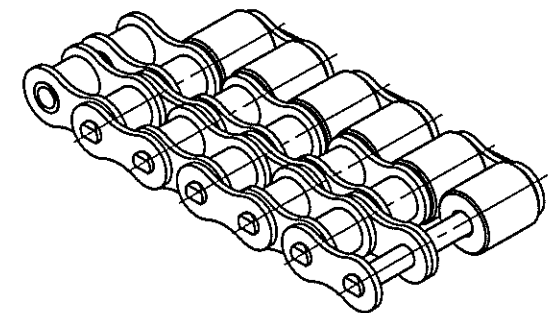
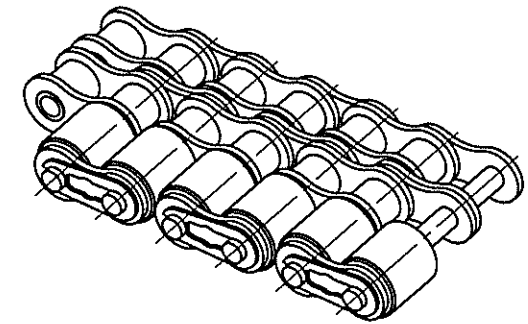
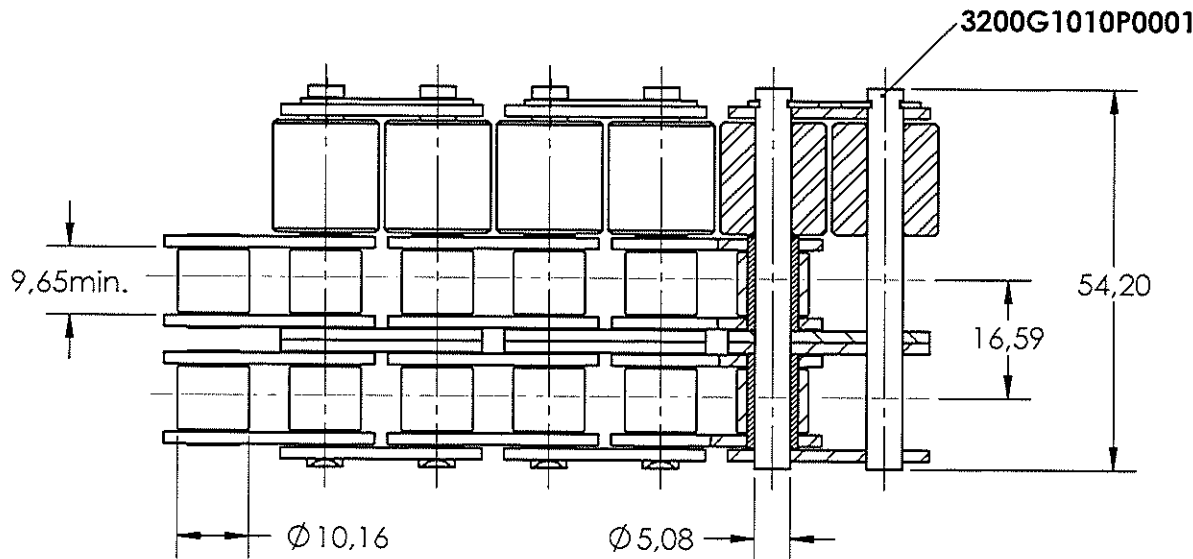
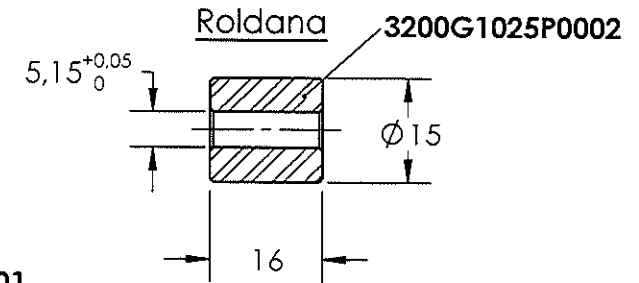
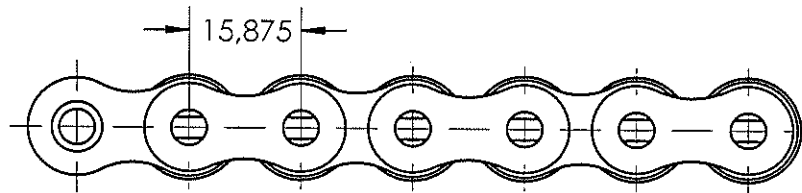
Escala 1:1

Revisado y Aprobado	Beñat	Fecha:	28/05/2008	Rev.:	00	CODIGO IRIS	92002G10000901
---------------------	-------	--------	------------	-------	----	-------------	----------------

DESCRIPCION

MTS. 10B-2 ACUMULACION "G1" C/ ROLDANA EN ACERO $\phi 15$ x 16mm 1L C/PASO

Łańcuchy akumulacyjne



ESCALA 1:1

Revisado y Aprobado	Beñat	Fecha:	15/06/2006	Rev.:	00	CODIGO IRIS	92002G00000901
---------------------	-------	--------	------------	-------	----	-------------	----------------

DESCRIPCION

MTS. 10B-2 ACUMULACION "G" CON ROLDANA DELRIN NEGRO Y CON CLIP DE CIERRE C/PASO