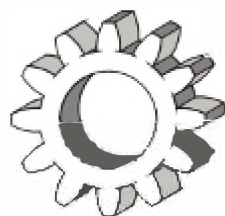


<http://www.technical.pl/oferta/napedy-lancuchowe.html>

DYSTRYBUTOR

www.technical.pl



TECHNICAL

GRZEGORZ TĘGOS

TECHNIKA NAPĘDU I TRANSMISJI MOCY

62-600 Koło, ul. Toruńska 212

tel. 0-63/ 27 25 478 / fax. 0-63/ 26 16 258

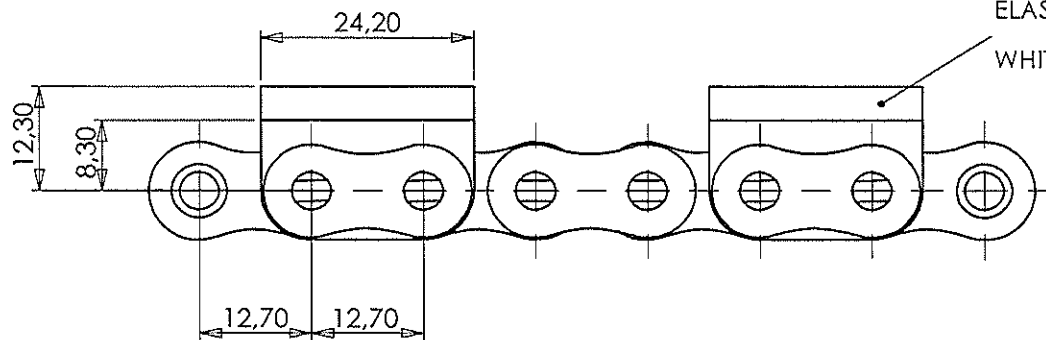
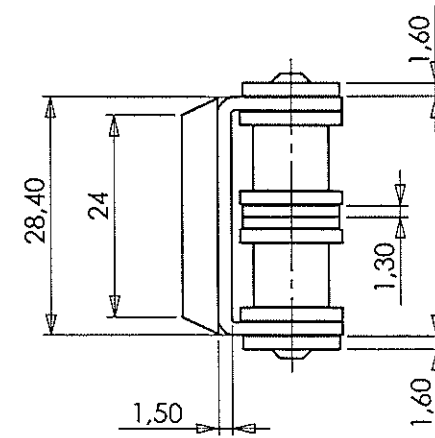
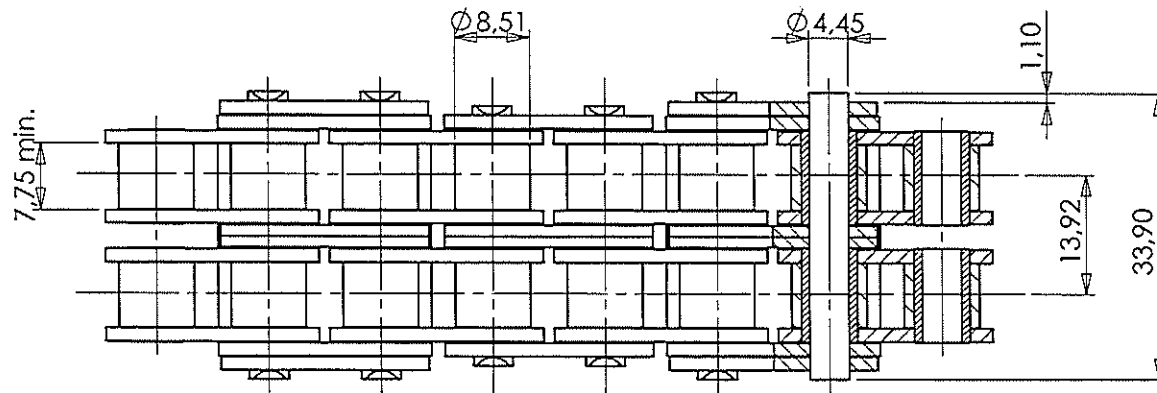
www.technical.pl
biuro@technical.pl

Sklep internetowy
www.sklep.technical.pl

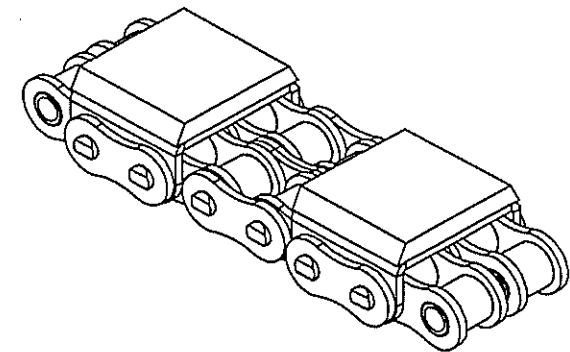
**Łańcuchy specjalne
do maszyn**

iRiS
chains

Łańcuchy specjalne do maszyn



ELASTOMERO VULCANIZADO BLANCO
WHITE VULCANISED ELASTOMER



Revisado y Aprobado

Beñat

Fecha:

01/04/2009

Rev.:

00

CODIGO IRIS

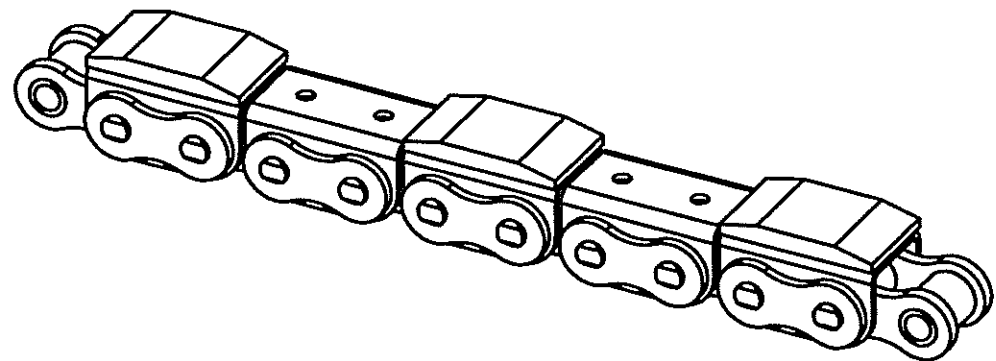
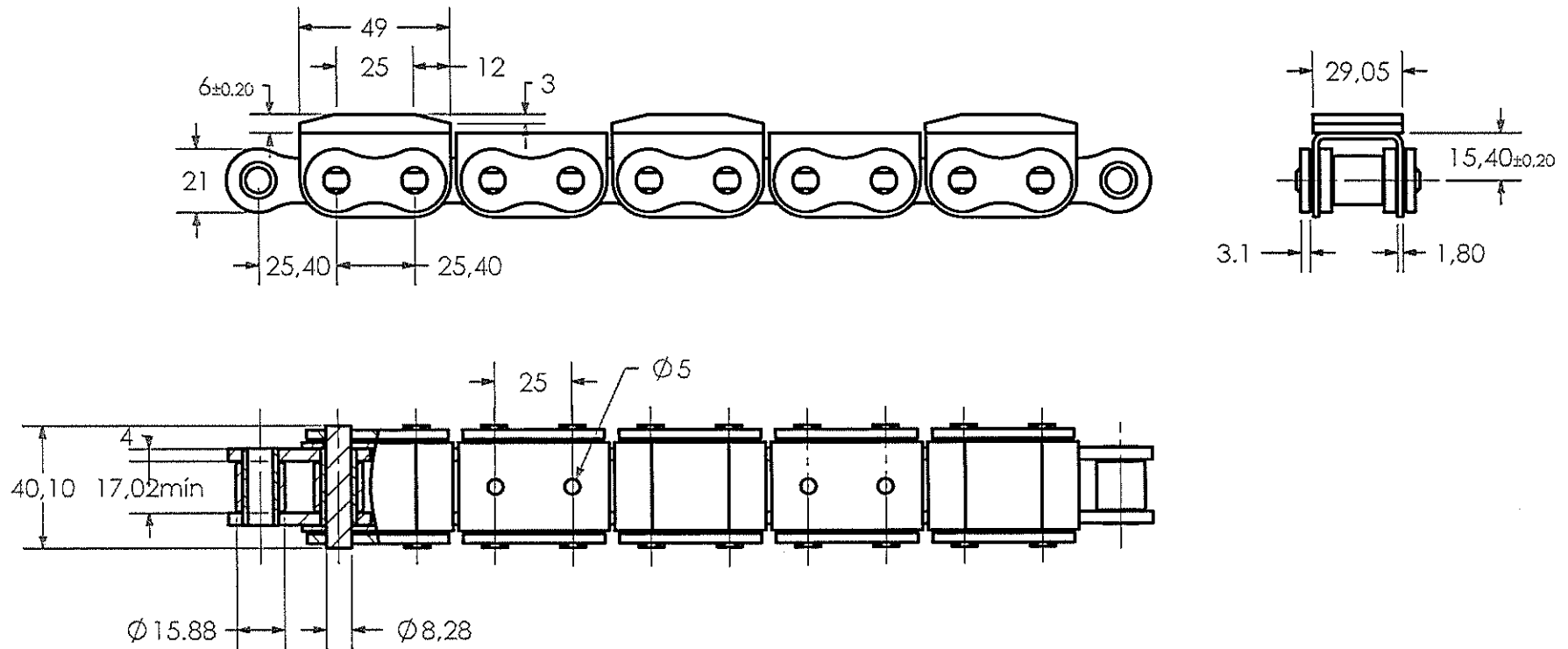
DESCRIPCION

CAD. 08B-2 CON ALETA EN "U" Y TACO DE GOMA C/4 PASOS

iRiS

2000 TRANSMISIONES EUROPA S.A.

Łańcuchy specjalne do maszyn



ESCALA 1:2

Revisado y Aprobado : Maider Fecha: 02-12-2010 Rev.: 00 CODIGO IRIS

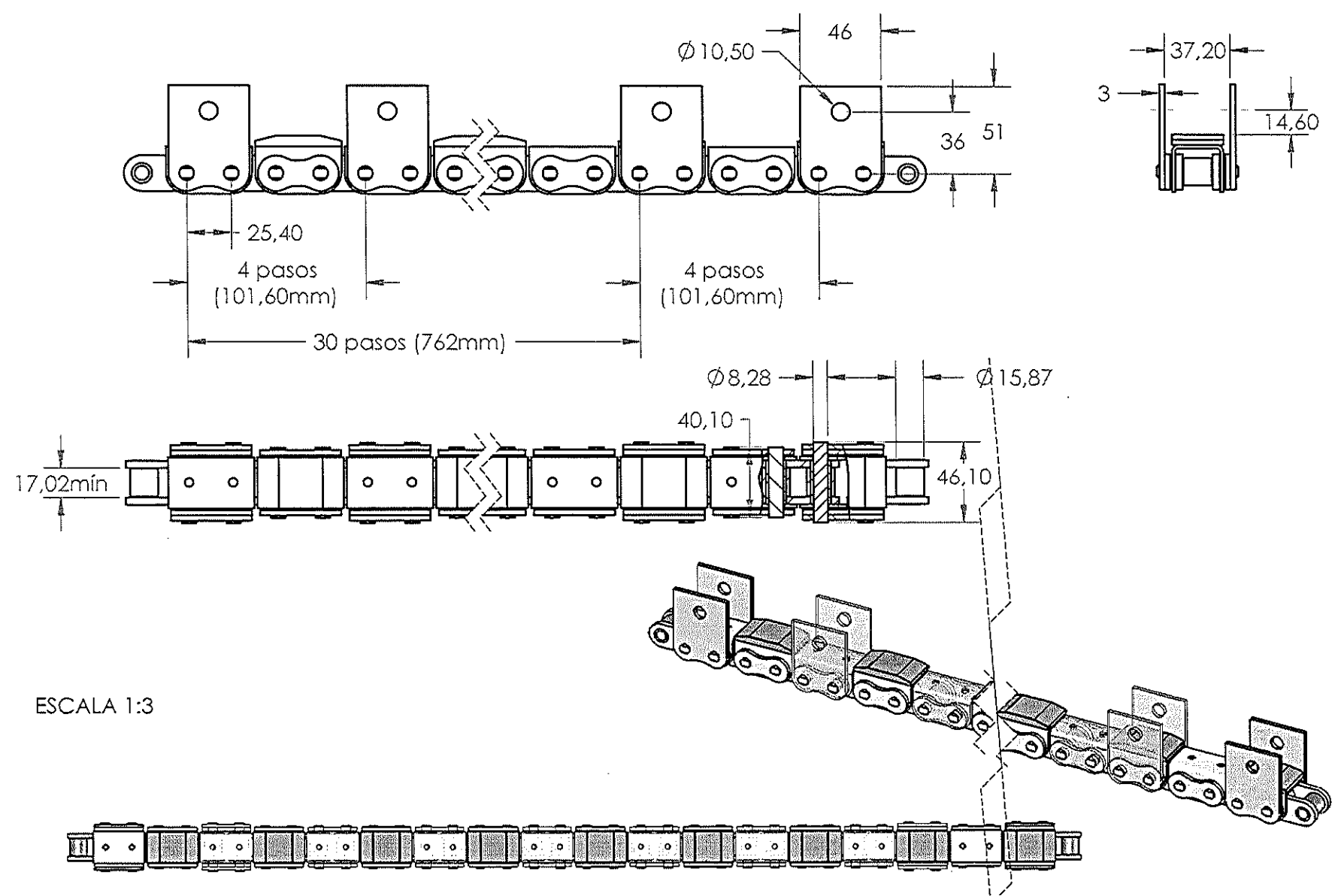
DESCRIPCION

CAD. 16B-1 CON ALETA EN "U" Y TACO DE GOMA C/4 PASOS

IRIS

2000 TRANSMISIONES EUROPA S.A.

Łańcuchy specjalne do maszyn



ESCALA 1:3

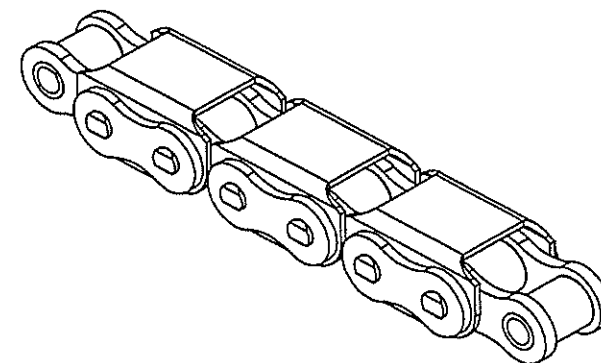
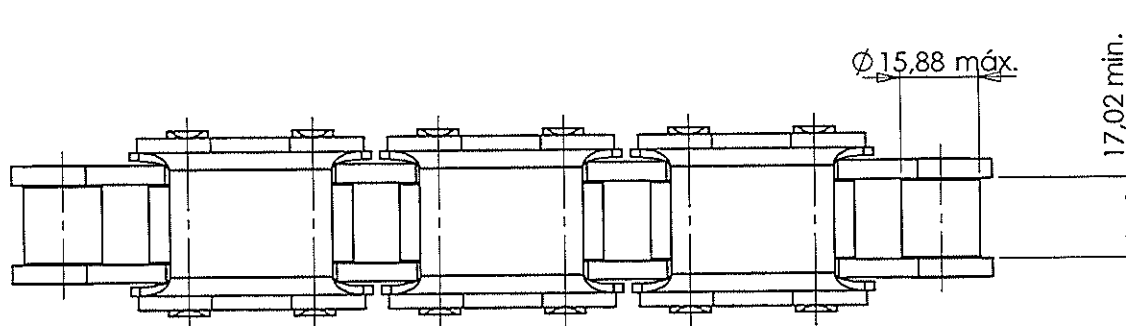
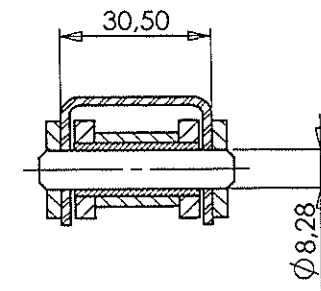
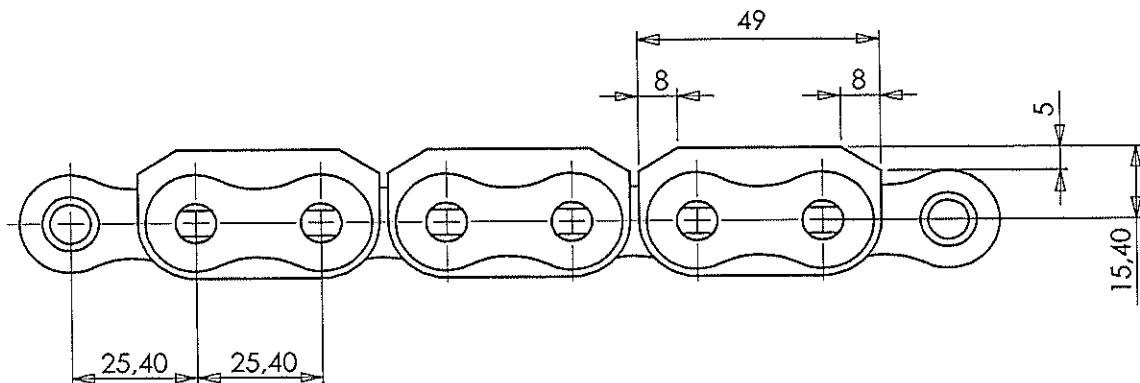
Revisado y Aprobado	Maider	Fecha:	04-05-2011	Rev.:	00	CODIGO IRIS
---------------------	--------	--------	------------	-------	----	-------------

DESCRIPCION

CAD. 16B-1 C/AL. EN "U" C/2 PASOS Y TACO DE GOMA C/4 PASOS + AL. RECTA ESP. 1T 2L C/4 y C/30 PASOS



Łańcuchy specjalne do maszyn



Revisado y Aprobado

Beñat

Fecha:

28/02/2008

Rev.:

00

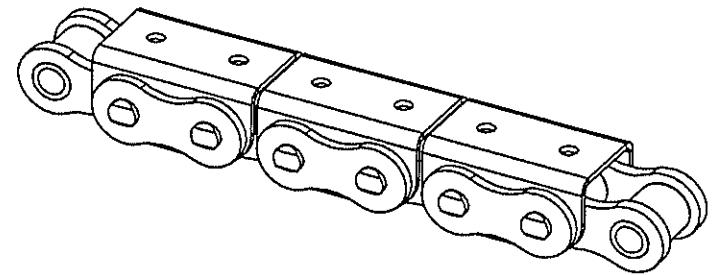
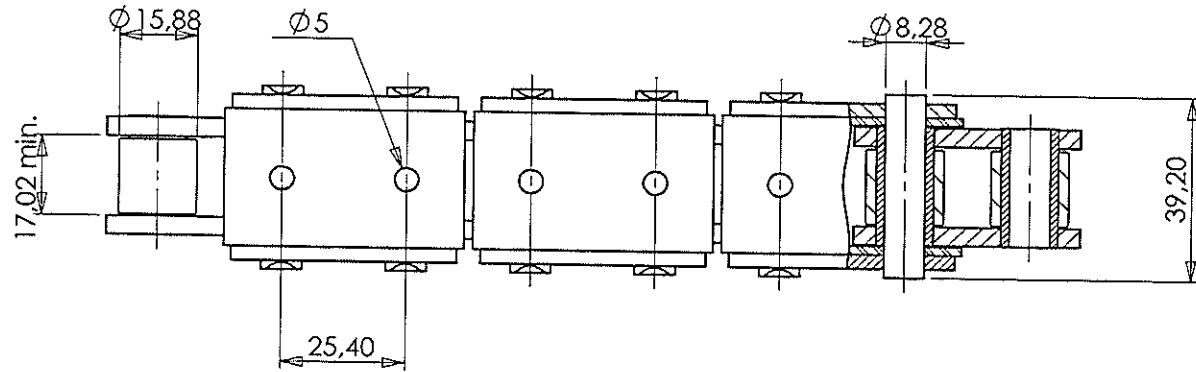
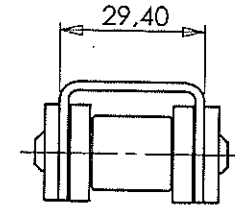
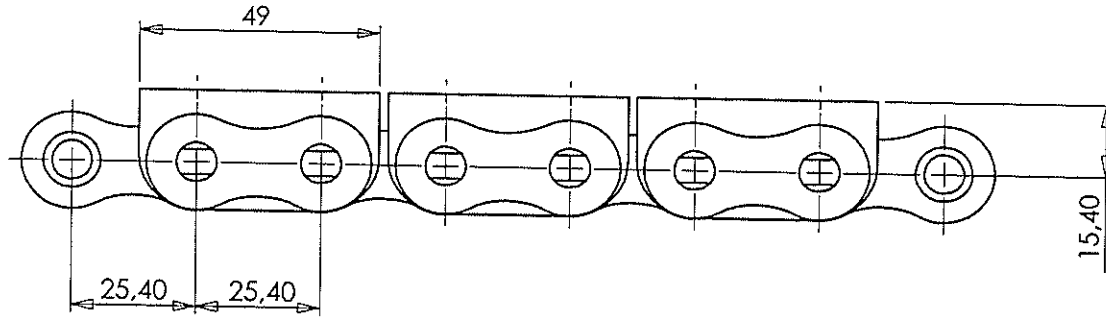
CODIGO IRIS

DESCRIPCION

CAD. 16B-1 CON ALETA EN "U" ESPECIAL C/2 PASOS

iRiS

Łańcuchy specjalne do maszyn



Revisado y Aprobado

Beñat

Fecha:

02/06/2010

Rev.:

00

CODIGO IRIS

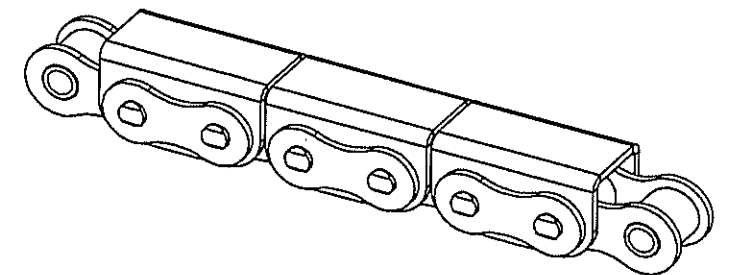
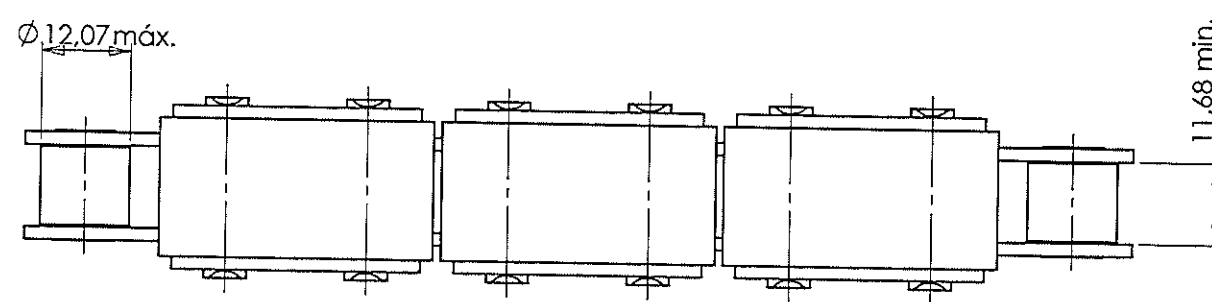
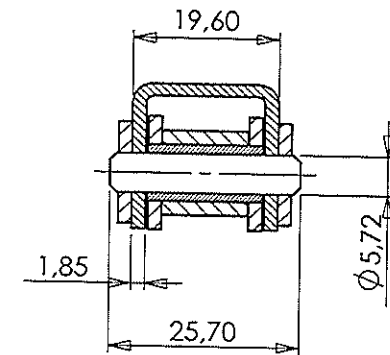
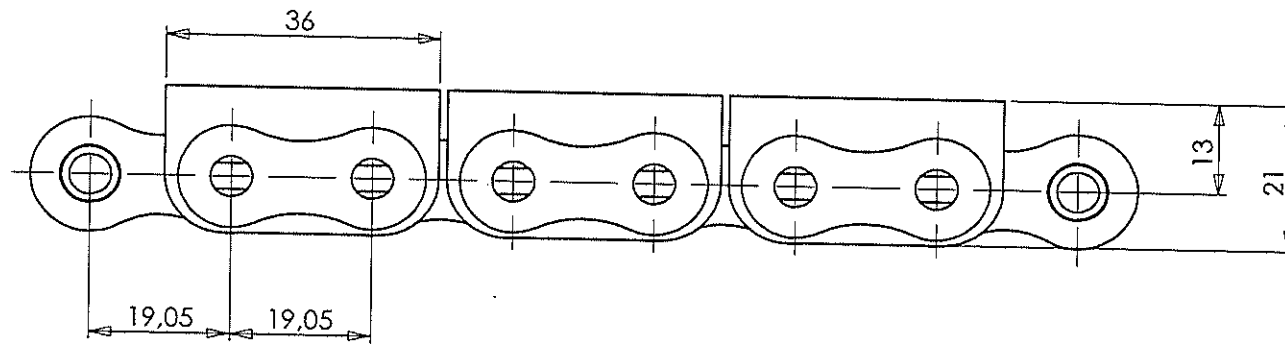
DESCRIPCION

CAD. 16B-1 ALETA EN "U" ANCHO 49mm 2T ϕ 5mm Y SIN TACO DE GOMA C/2 PASOS

iRiS

2000 TRANSMISIONES EUROPA S.A.

Łańcuchy specjalne do maszyn



Revisado y Aprobado

Beñat

Fecha:

26/02/2008

Rev.:

00

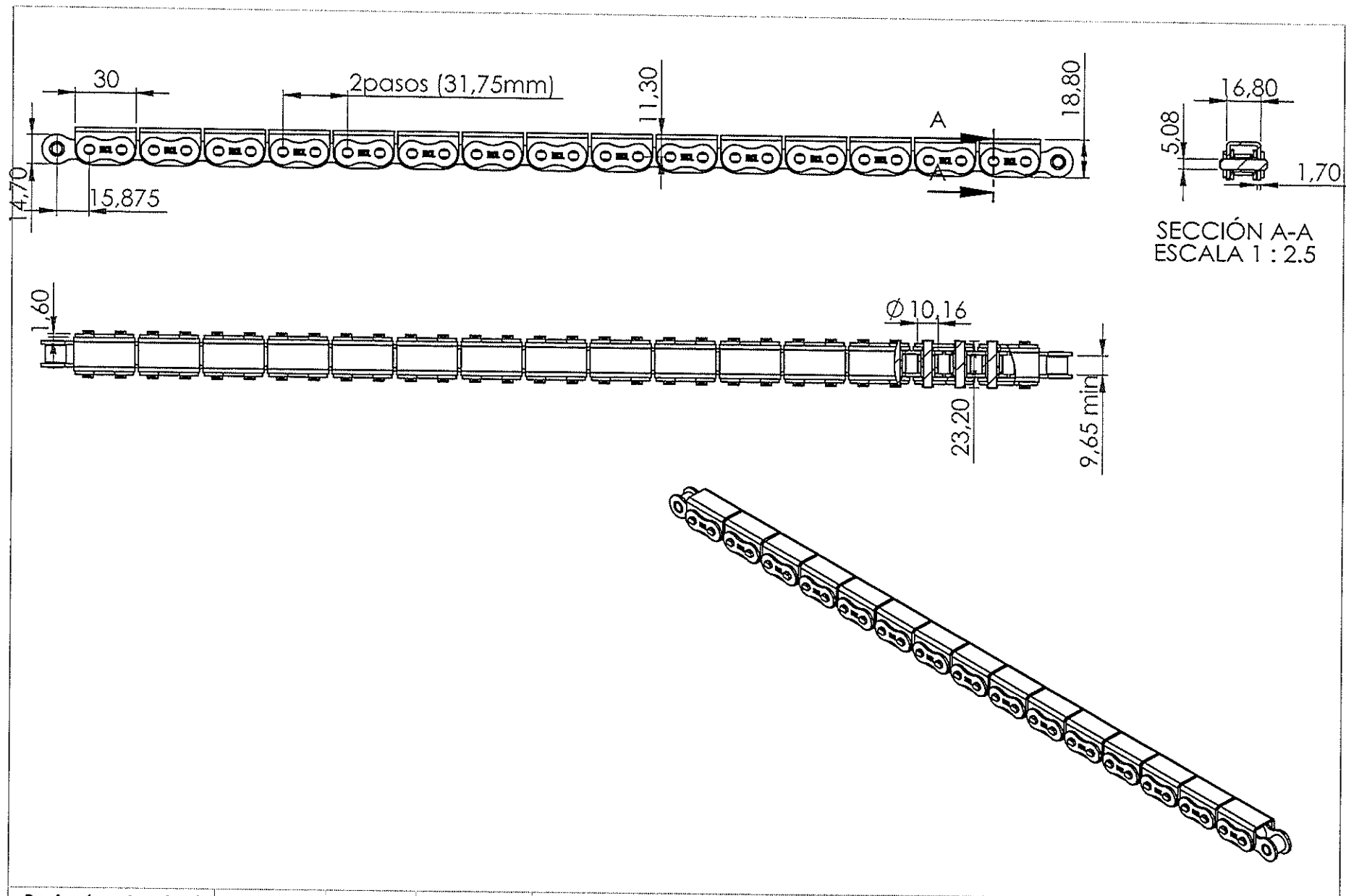
CODIGO IRIS

DESCRIPCION

CAD. 12B-1 CON ALETA EN "U" SIN TACO DE GOMA C/2 PASOS

IRIS

Łańcuchy specjalne do maszyn



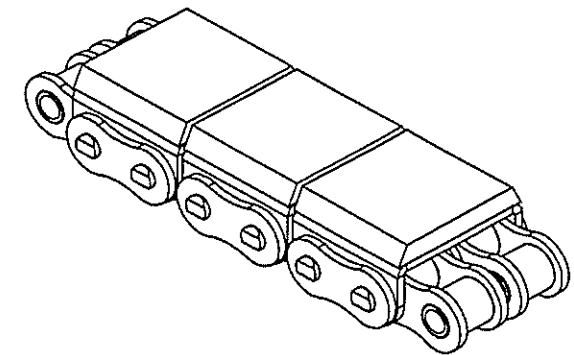
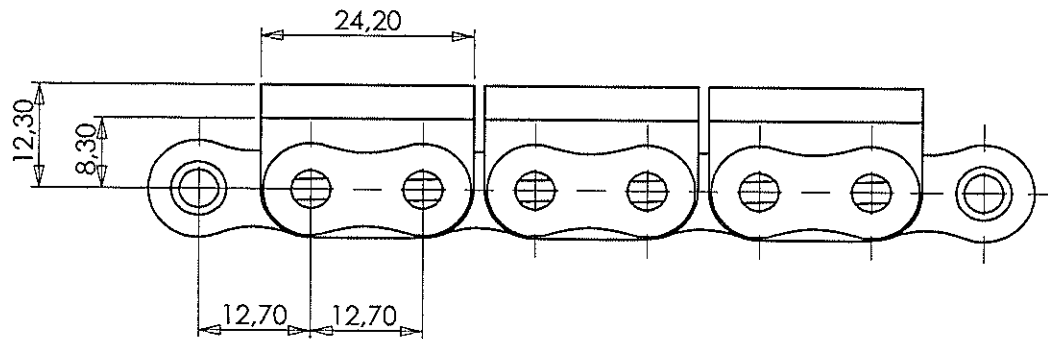
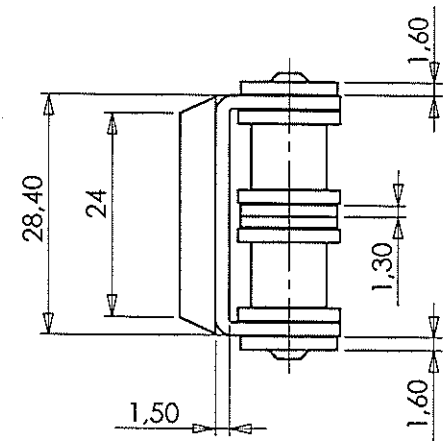
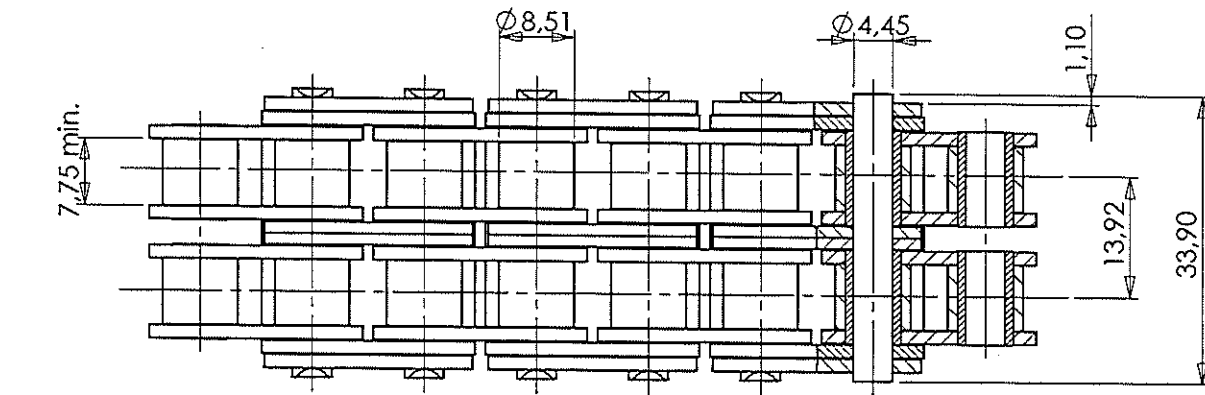
Revisado y Aprobado | Imanol | Fecha: 22/09/2015 | Rev.: 00 | CODIGO IRIS | 92001910000902

DESCRIPCION

MTS. 10B-1 C/ ALETA EN "U" SIN TACO DE GOMA Y SIN AGUJEROS C/2 PASOS

IRIS

Łańcuchy specjalne do maszyn



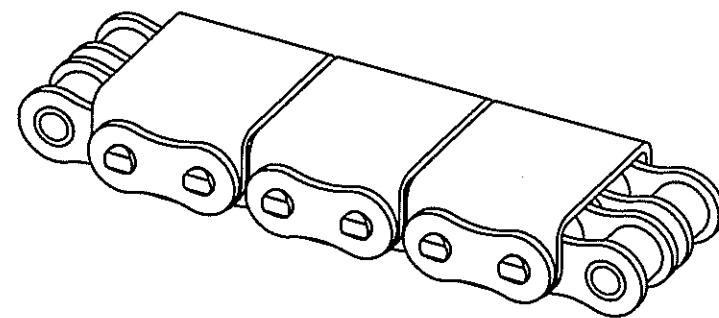
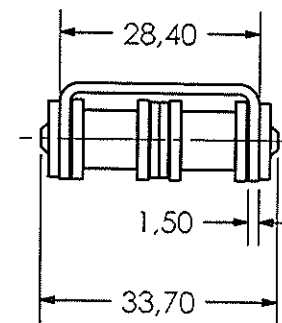
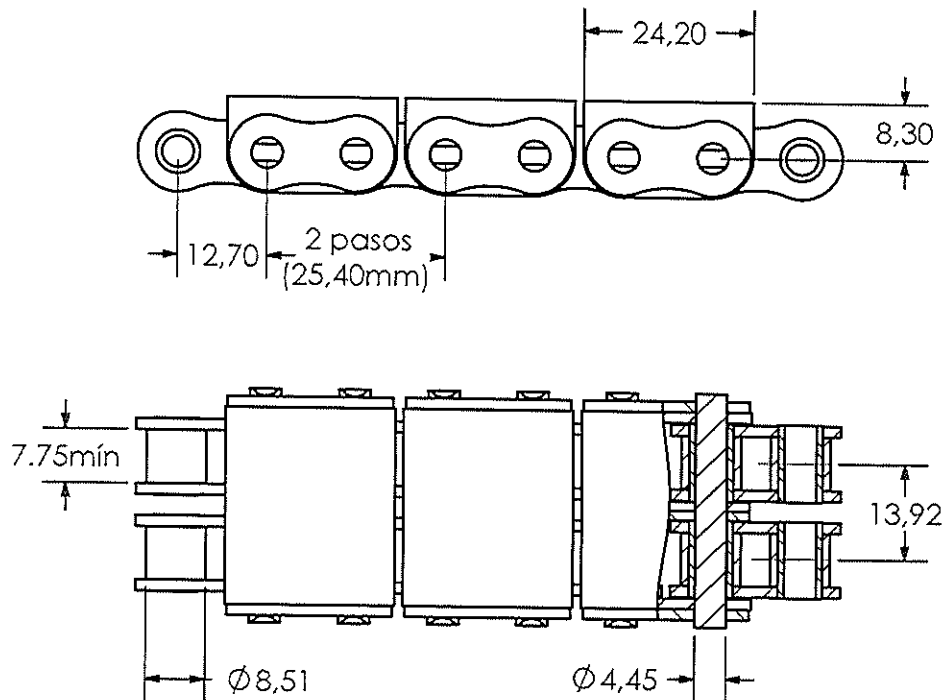
Revisado y Aprobado	Beñat	Fecha:	01/04/2009	Rev.:	00	CODIGO IRIS
---------------------	-------	--------	------------	-------	----	-------------

DESCRIPCION

CAD. 08B-2 CON ALETA EN "U" Y TACO DE GOMA C/2 PASOS



Łańcuchy specjalne do maszyn



ESCALA 1:1

Revisado y Aprobado	Maider	Fecha:	18-02-2013	Rev.:	00	CODIGO IRIS
---------------------	--------	--------	------------	-------	----	-------------

DESCRIPCION

CAD. 08B-2 C/ALETA EN "U" SIN GOMA SIN TALADROS C/2 PASOS

IRIS

2000 TRANSMISIONES EUROPA S.A.