

DYSTRYBUTOR



TECHNICAL

GRZEGORZ TĘGOS

TECHNIKA NAPĘDU I TRANSMISJI MOCY

62-600 Koło, ul. Toruńska 212
tel. 0-63/ 27 25 478 / fax. 0-63/ 26 16 258

www.technical.pl
biuro@technical.pl

Sklep internetowy
www.sklep.technical.pl

**Silniki elektryczne
indukcyjne**



Wielkopolska fabryka silników elektrycznych

Wielkopolska Electric motors factory
 Предприятие по производству электродвигателей

SEg 80-2

Jednofazowe silniki indukcyjne
 Single-phase induction motors
 Однофазовые индукционные двигатели

SEg 80-4



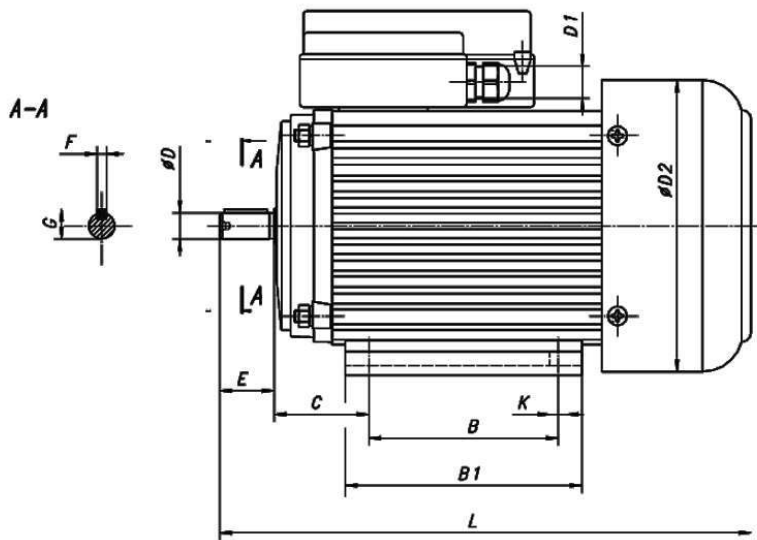
Stopień ochrony IP54; IP55
 Degree of protection IP54; IP55
 Степень защиты IP54; IP55

Forma wykonania IMB 3
 Type of construction IMB 3
 Тип конструкции IMB 3

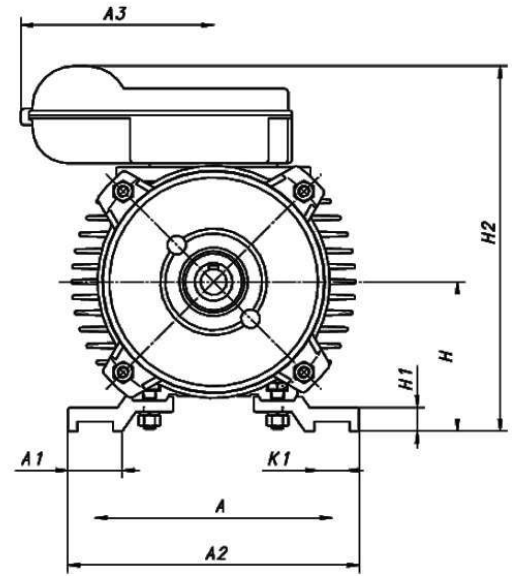
Klasa izolacji F
 Insulation class F
 Класс изоляции F

Typ silnika Type of motor Тип двигателя	Moc Rated output Мощность kW	Prędkość obrotowa Скорость вращения Rated speed min ⁻¹	Prąd (A) przy Rated current (A) at Ток (A) при 220 V / 230 V	Sprawność Efficiency Эффективность η%	Wsp. mocy Power factor Кэффициент мощности cos φ	Krotność prądu rozr. Starting current Кратность пускового тока $\frac{I_R}{I_N} = \frac{I_S}{I_{FL}}$	Krotność momentu rozr. Starting torque Кратность пускового момента $\frac{M_r}{M_n} = \frac{T_S}{T_{FL}}$	$\frac{N_{max}}{N_m}$ $\frac{T_{max}}{T_{FL}}$	Moment bezwładności Moment of inertia Момент инерции kgm ²	Kondensator Capacitor Конденсатор μF/450 V	Masa Motor weight Вес двигателя kg
SEg 80-2A	0,75	2780	6,2	71	0,95	2,6	0,35	1,30	0,00100	20	8,6
SEg 80-2B	1,10	2760	7,0	72	0,96	2,7	0,40	1,40	0,00111	25	9,5
SEg 80-2C	1,50	2740	9,1	72	0,98	2,7	0,50	1,50	0,00142	40	11,2
SEg 80-2D	2,00	2800	11,8	70	0,90	2,4	0,52	1,56	0,00151	50	13,7
SEg 80-4A	0,55	1380	4,0	70	0,93	2,5	0,40	1,20	0,00195	18	8,5
SEg 80-4B	0,75	1370	4,9	71	0,95	2,6	0,41	1,30	0,00204	20	9,3
SEg 80-4C	1,10	1370	7,2	71	0,92	2,6	0,41	1,40	0,00260	30	10,9
SEg 80-4D	1,50	1390	8,1	71	0,94	2,7	0,42	1,45	0,00271	40	12,8

Silniki na łapach SEg 80



Forma wykonania IMB 3

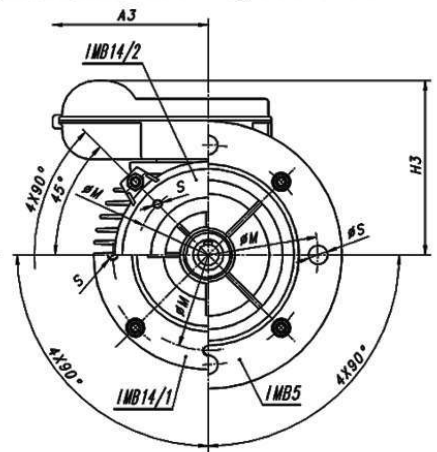
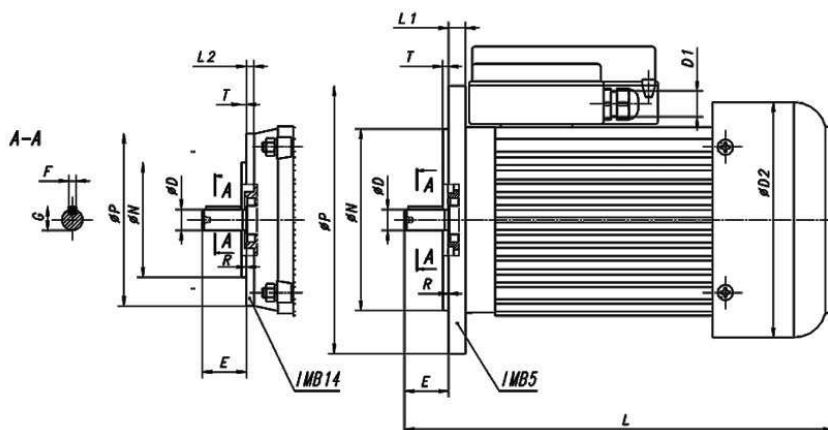


Forma wykonania IMB 3

Typ silnika	A	A1	A2	A3	B	B1	C	D	D1	D2	E	F	G	H	H1	H2	K	K1	L	Łożyska	
SEg 80-A	125	23	148	109	100	122	50	19j6	Pg11	156	40	6h9	21,5	80	10	204	10	13	L	286	
SEg 80-B																				291	
SEg 80-C																				311	
SEg 80-D																				331	
																					6204 ZZ

Silniki kołnierzowe SEKg 80

Forma wykonania IMB 5, IMB 14



Forma wykonania IMB 5

Typ silnika	Kołnierz	A3	D	D1	D2	E	F	G	H3	L	L1	M	N	P	R	S	T	Łożyska
SEKg 80-A	B5	109	19j6	Pg11	156	40	6h9	21,5	124	271	11	165	130j6	200	0	11,5	3,5	6204 ZZ
SEKg 80-B										291								
SEKg 80-C										311								
SEKg 80-D										331								

Forma wykonania IMB 14

Typ silnika	Kołnierz	A3	D	D1	D2	E	F	G	H3	L	L2	M	N	P	R	S	T	Łożyska						
SEKg 80-A1	B14/1	109	19j6	Pg11	156	40	6h9	21,5	124	271	12	130	110j6	160	0	M8	3,5	6204 ZZ						
SEKg 80-A2	B14/2																		11	100	80j6	120	M6	3
SEKg 80-B1	B14/1																		12	130	110j6	160	M8	3,5
SEKg 80-B2	B14/2																		11	100	80j6	120	M6	3
SEKg 80-C1	B14/1																		12	130	110j6	160	M8	3,5
SEKg 80-C2	B14/2																		11	100	80j6	120	M6	3
SEKg 80-D1	B14/1																		12	130	110j6	160	M8	3,5
SEKg 80-D2	B14/2																		11	100	80j6	120	M6	3

Przedsiębiorstwo Produkcyjno Handlowo Usługowe MEBLOMARK

63-500 Ostrzeszów
ul. Powstańców Wlkp. 15 a
NIP 622-010-95-93

tel. +48 62 587 04 00
fax. +48 62 587 04 09
REGON: 250 49 56 92

www.meblomark.com.pl

e-mail: meblomark@meblomark.com.pl

