

DYSTRYBUTOR



TECHNICAL

GRZEGORZ TĘGOS

TECHNIKA NAPĘDU I TRANSMISJI MOCY

62-600 Koło, ul. Toruńska 212
tel. 0-63/ 27 25 478 / fax. 0-63/ 26 16 258

www.technical.pl
biuro@technical.pl

Sklep internetowy
www.sklep.technical.pl

**Silniki elektryczne
indukcyjne**



Wielkopolska fabryka silników elektrycznych

Wielkopolska Electric motors factory
 Предприятие по производству электродвигателей

SEg 63-2

Jednofazowe silniki indukcyjne
 Single-phase induction motors
 Однофазовые индукционные двигатели

SEg 63-4



Stopień ochrony IP54; IP55
 Degree of protection IP54; IP55
 Степень защиты IP54; IP55

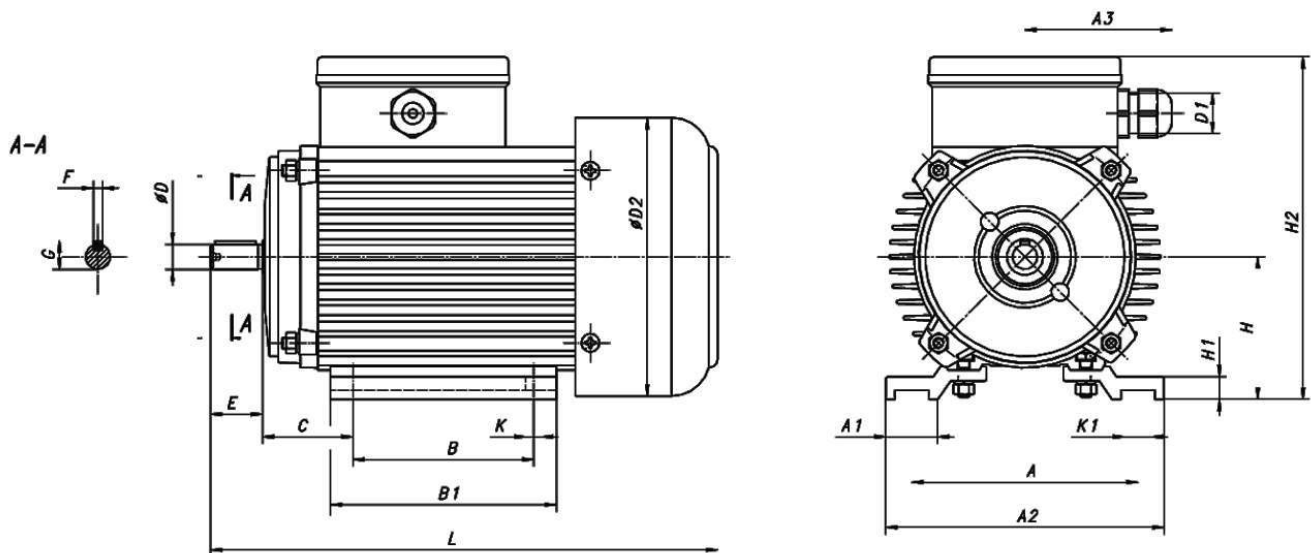
Forma wykonania IMB 3
 Type of construction IMB 3
 Тип конструкции IMB 3

Klasa izolacji F
 Insulation class F
 Класс изоляции F

Typ silnika Type of motor Тип двигателя	Moc Rated output Мощность kW	Prędkość obrotowa Скорость вращения Rated speed min ⁻¹	Prąd (A) przy Rated current (A) at Ток (A) при 220 V / 230 V	Sprawność Efficiency Эффективность η%	Wsp. mocy Power factor Кэффициент мощности cos φ	Krotność prądu rozr. Starting current Кратность пускового тока $\frac{I_R}{I_N} = \frac{I_S}{I_{FL}}$	Krotność momentu rozr. Starting torque Кратность пускового момента $\frac{M_r}{M_n} = \frac{T_S}{T_{FL}}$	$\frac{N_{max}}{N_m}$ $\frac{T_{max}}{T_{FL}}$	Moment bezwładności Moment of inertia Момент инерции kgm ²	Kondensator Capacitor Конденсатор μF/450 V	Masa Motor weight Вес двигателя kg
SEg 63-2A	0,12	2820	1,55	56	0,94	2,7	0,50	1,60	0,00020	8	3,6
SEg 63-2B	0,18	2850	1,90	67	0,93	3,2	0,45	1,80	0,00025	10	4,2
SEg 63-2C	0,25	2840	2,50	70	0,95	3,6	0,38	1,65	0,00030	12	5,4
SEg 63-4A	0,09	1400	1,1	53	0,91	2,3	0,59	1,40	0,00024	6	3,5
SEg 63-4B	0,12	1400	1,4	59	0,94	2,4	0,64	1,50	0,000308	8	4,0
SEg 63-4C	0,18	1400	1,7	67	0,91	2,6	0,51	1,40	0,000381	10	4,5

Silniki na łapach SEg 63

Forma wykonania IMB3

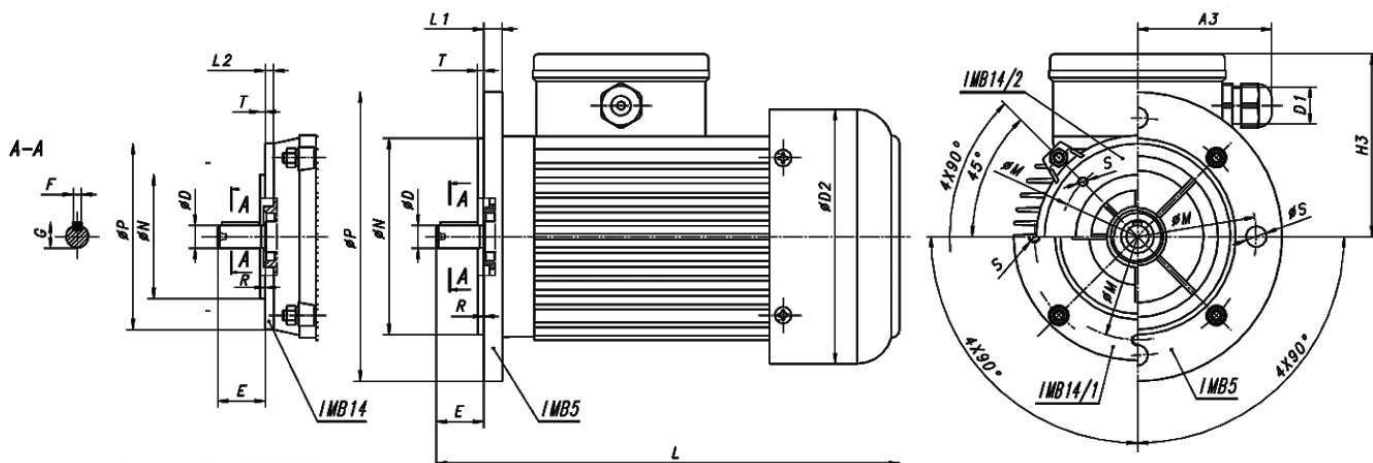


Forma wykonania IMB 3

Typ silnika	A	A1	A2	A3	B	B1	C	D	D1	D2	E	F	G	H	H1	H2	K	K1	L	łożyska
SEg 63-A	1				80	100	40	11j6	Pg11	123	23	4h9	12,5	63	10	152	7	12	220	6202 Z2
SEg 63-B	0	23	123	65															220	
SEg 63-C	0																		225	

Silniki kołnierowe SEKg 63

Forma wykonania IMB 5, IMB 14



Forma wykonania IMB 5

Typ silnika	Kołnierz	A3	D	D1	D2	E	F	G	H3	L	L1	M	N	P	R	S	T	łożyska
SEKg 63-A										205								6202 Z2
SEKg 63-B	B5	65	11j6	Pg11	123	23	4h9	12,5	88	215	9	115	95j6	140	0	10	3	
SEKg 63-C										225								

Forma wykonania IMB 14

Typ silnika	Kołnierz	A3	D	D1	D2	E	F	G	H3	L	L2	M	N	P	R	S	T	łożyska
SEKg 63-A1	B14/1	65	11j6	Pg11	123	23	4h9	12,5	88	205	10	100	80j6	120	0	M6	3	6202 Z2
SEKg 63-A2	B14/2										8	75	60j6	90		M5	2,5	
SEKg 63-B1	B14/1										10	100	80j6	120		M6	3	
SEKg 63-B2	B14/2										8	75	60j6	90		M5	2,5	
SEKg 63-C1	B14/1										10	100	80j6	120		M6	3	
SEKg 63-C2	B14/2										8	75	60j6	90		M5	2,5	

Przedsiębiorstwo Produkcyjno Handlowo Usługowe MEBLOMARK

63-500 Ostrzeszów
ul. Powstańców Wlkp. 15 a
NIP 622-010-95-93

tel. +48 62 587 04 00
fax. +48 62 587 04 09
REGON: 250 49 56 92

www.meblomark.com.pl

e-mail: meblomark@meblomark.com.pl

