

DYSTRYBUTOR



TECHNICAL

GRZEGORZ TĘGOS

TECHNIKA NAPĘDU I TRANSMISJI MOCY

62-600 Koło, ul. Toruńska 212
tel. 0-63/ 27 25 478 / fax. 0-63/ 26 16 258

www.technical.pl
biuro@technical.pl

Sklep internetowy
www.sklep.technical.pl

**Silniki elektryczne
indukcyjne**



Wielkopolska Fabryka
Silników Elektrycznych

Wielkopolska Electric Motors Factory

Sg 80-2

Trójfazowe silniki indukcyjne
Three-phase induction motors
Трёхфазные индукционные двигатели

Sg 80-4



Stopień ochrony IP54; IP55
Degree of protection IP54; IP55
Степень защиты IP54; IP55

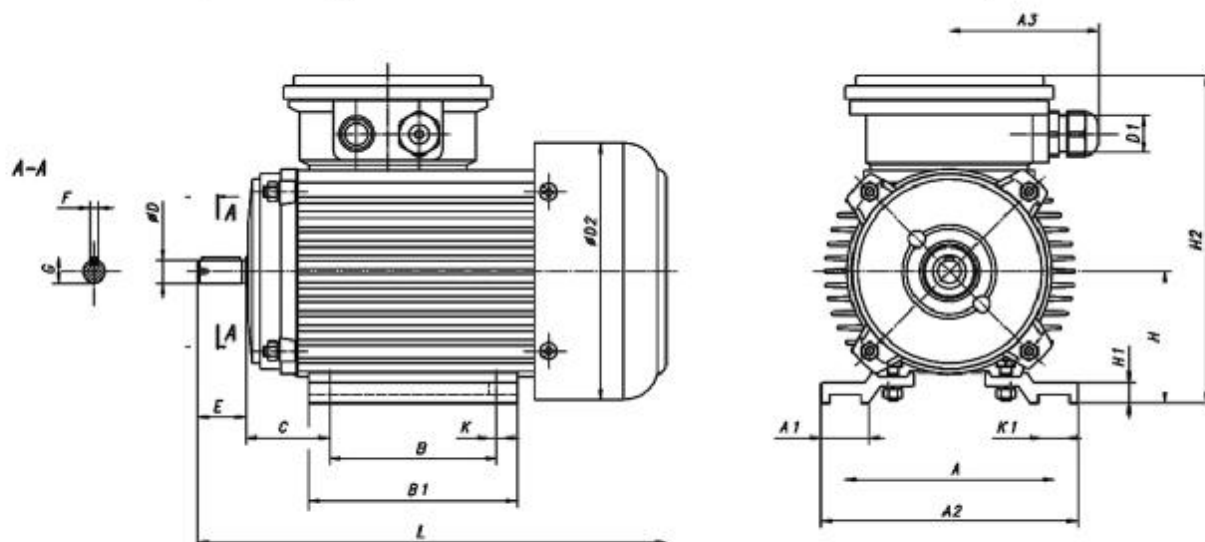
Forma wykonania IMB 3
Type of construction IMB 3
Тип конструкции IMB 3

Klasa izolacji F
Insulation class F
Класс изоляции F

Typ silnika Type of motor Тип двигателя	Moc Rated output Мощность kW	Prędkość obrotowa Скорость вращения Rated speed min ⁻¹	Prąd (A) przy Rated current (A) at Ток (A) при 230 V/ 400 V	Sprawność Efficiency Эффективность η%	Wsp. mocy Power factor Кэффициент мощности cos φ	Krotność prądu rozr. Starting current Кратность пускового тока $\frac{I_R}{I_N} \parallel \frac{I_S}{I_{FL}}$	Krotność momentu rozr. Starting torque Кратность пускового момента $\frac{M_r}{M_n} \parallel \frac{T_S}{T_{FL}}$	$\frac{M_{max}}{M_n}$ $\frac{T_{max}}{T_{FL}}$	Moment bezwładności Moment of inertia Момент инерции kgm ²	Masa Motor weight Вес двигателя kg
Sg 80-2A	0,75	2850	3,3/1,9	74	0,79	4,4	2,6	2,6	0,000825	8,9
Sg 80-2B	1,10	2800	4,3/2,5	75	0,83	5,0	2,5	2,5	0,001000	9,6
Sg 80-2C	1,50	2750	5,3/3,2	78	0,85	5,8	3,0	2,9	0,001500	11,5
Sg 80-2D	2,20	2820	6,3/4,9	76	0,86	5,7	3,5	3,2	0,002000	13,5
Sg 80-4A	0,55	1400	2,9/1,7	69	0,67	3,5	2,0	2,0	0,001556	8,7
Sg 80-4B	0,75	1390	2,5/2,0	74	0,72	3,9	2,1	2,1	0,001813	9,5
Sg 80-4C	1,10	1380	4,5/3,0	77	0,75	4,7	2,6	2,7	0,002010	11,3
Sg 80-4D	1,50	1390	5,0/3,5	76	0,74	5,3	2,8	2,9	0,002530	12,5

Silniki na łapach Sg 80

Forma wykonania IMB 3

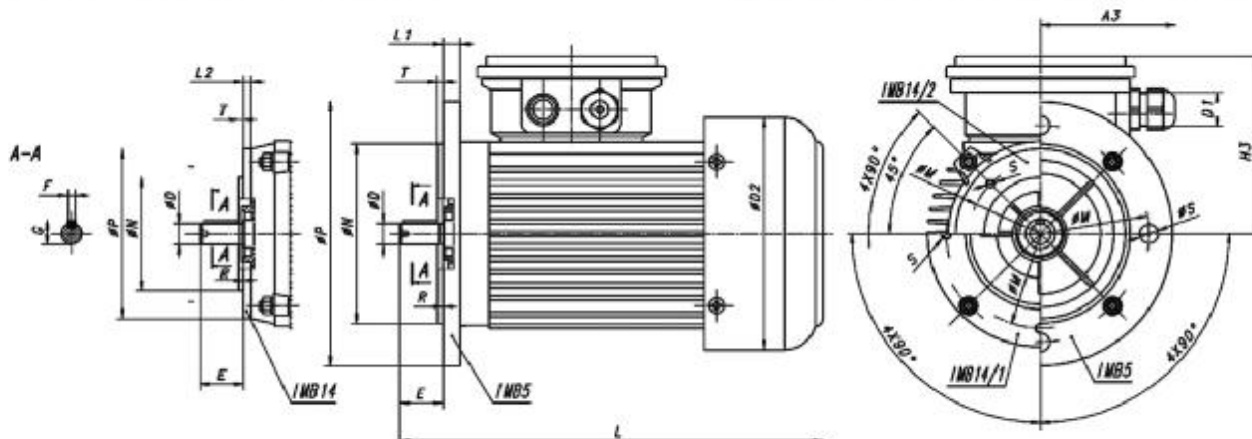


Forma wykonania IMB 3

Typ silnika	A	A1	A2	A3	B	B1	C	D	D1	D2	E	F	G	H	H1	H2	K	K1	L	Łożyska	
Sg 80-A	125	23	148	72	100	122	50	19j6	M20x1,5	156	40	6h9	21,5	80	10	193	10	13	286	6204 2Z	
Sg 80-B																					291
Sg 80-C																					311
Sg 80-D																					331

Silniki kołnierzowe SKg 80

Forma wykonania IMB 5, IMB 14



Forma wykonania IMB 5

Typ silnika	Kolnierz	A3	D	D1	D2	E	F	G	H3	L	L1	M	N	P	R	S	T	Łożyska
SKg 80-A	B5	72	19j6	M20x1,5	156	40	6h9	21,5	113	271	11	165	130j6	200	0	11,5	3,5	6204 2Z
SKg 80-B										291								
SKg 80-C										311								
SKg 80-D										331								

Forma wykonania IMB 14

Typ silnika	Kolnierz	A3	D	D1	D2	E	F	G	H3	L	L2	M	N	P	R	S	T	Łożyska							
SKg 80-A1	B14/1	72	19j6	M20x1,5	156	40	6h9	21,5	113	271	12	130	110j6	160	0	M8	3,5	6204 2Z							
SKg 80-A2	B14/2																		11	100	80j6	120	M6	3	
SKg 80-B1	B14/1																		291	12	130	110j6	160	M8	3,5
SKg 80-B2	B14/2																		11	100	80j6	120	M6	3	
SKg 80-C1	B14/1	311	12	130	110j6	160	M8	3,5																	
SKg 80-C2	B14/2	11	100	80j6	120	M6	3																		
SKg 80-D1	B14/1	331	12	130	110j6	160	M8	3,5																	
SKg 80-D2	B14/2	11	100	80j6	120	M6	3																		

Przedsiębiorstwo Produkcyjno Handlowo Usługowe MEBLOMARK

63-500 Ostrzeszów
ul. Powstańców Wlkp. 15 a
NIP 622-010-95-93

tel. +48 62 587 04 00
fax. +48 62 587 04 09
REGON: 250 49 56 92

www.meblomark.com.pl

e-mail: meblomark@meblomark.com.pl

