

DYSTRYBUTOR



TECHNICAL

GRZEGORZ TĘGOS

TECHNIKA NAPĘDU I TRANSMISJI MOCY

62-600 Koło, ul. Toruńska 212
tel. 0-63/ 27 25 478 / fax. 0-63/ 26 16 258

www.technical.pl
biuro@technical.pl

Sklep internetowy
www.sklep.technical.pl

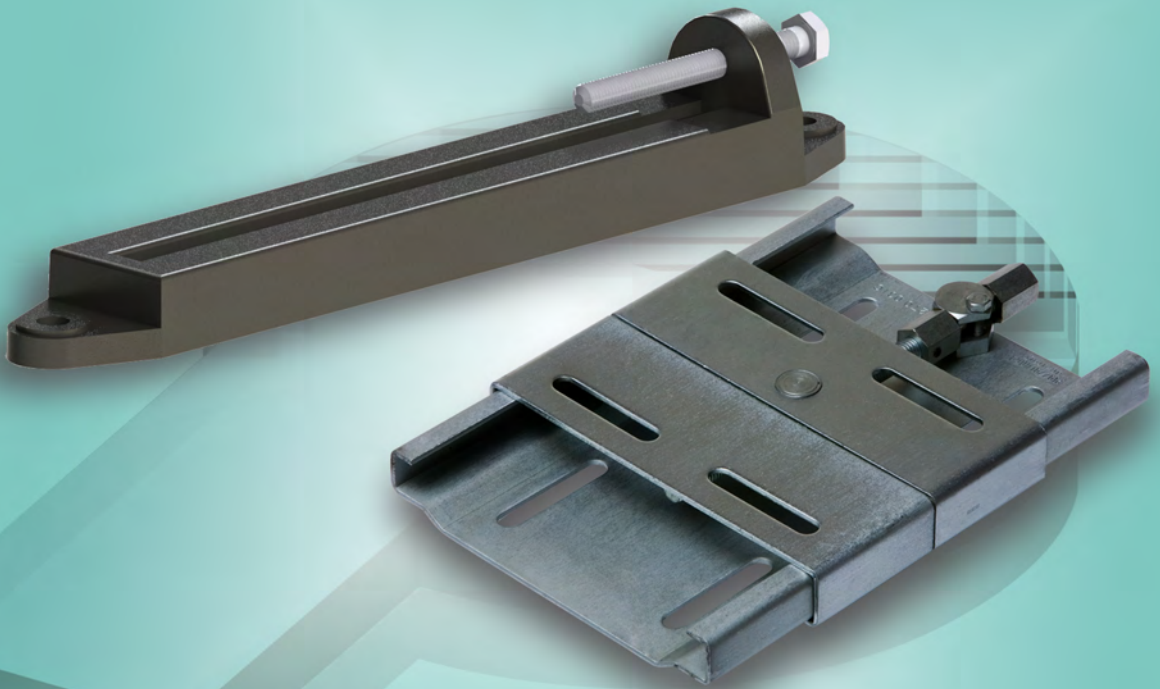
Szyny pod silnik



PIAZZALUNGA

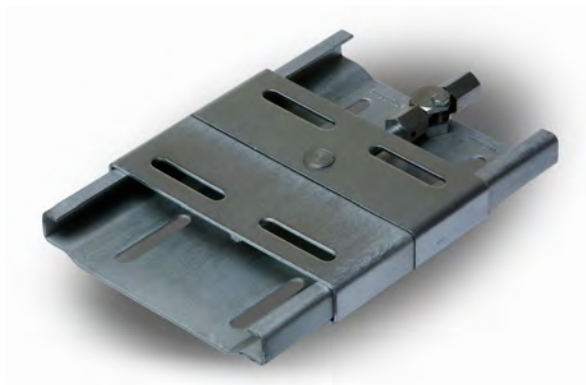
SS-SA-SB-SC

SLITTE
MOTORBASES



PIAZZALUNGA

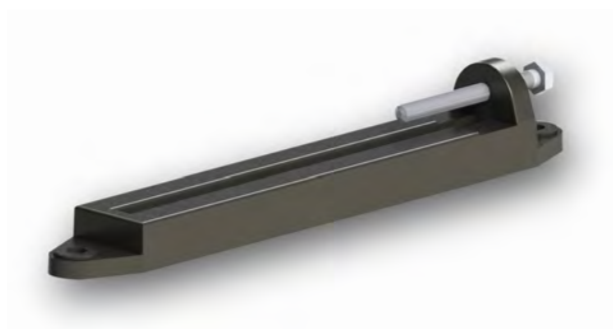
SLITTE MOTORBASES



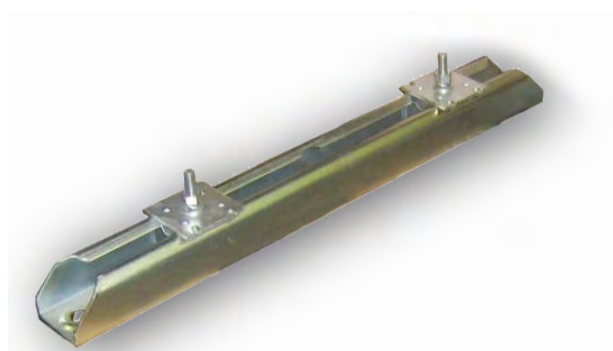
Serie SS – SLITTE Compacte
SS Series – Compact MOTORBASES



Serie SA – BINARI Acciaio
SA Series – Steel RAILS

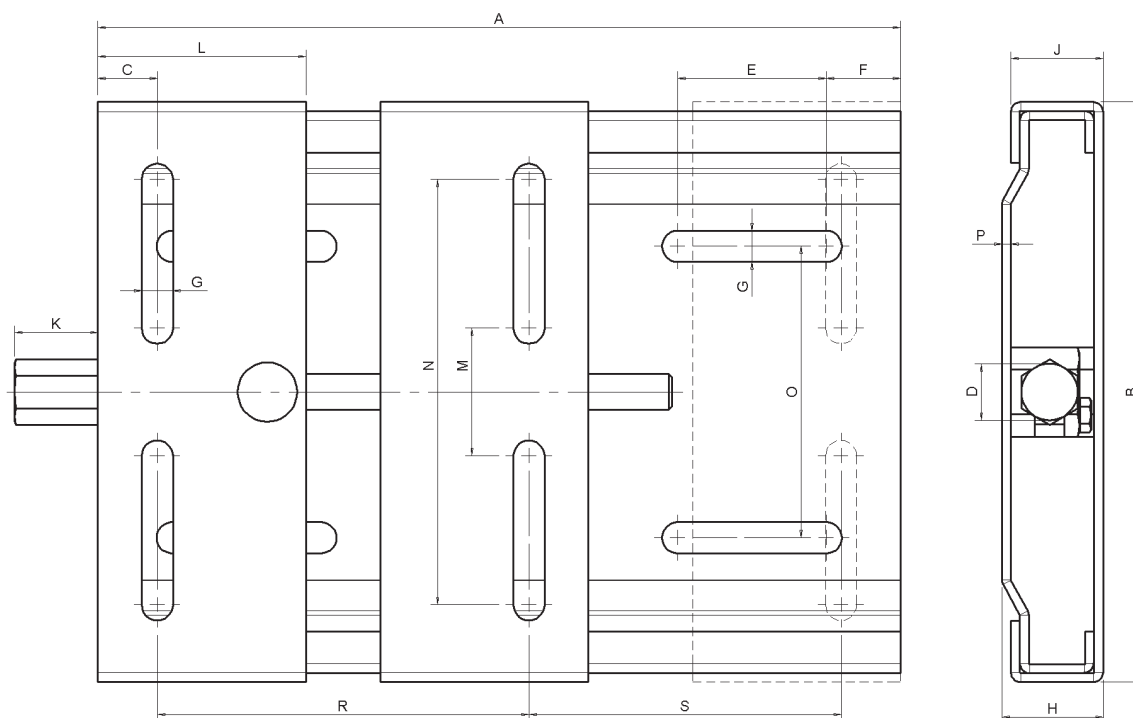


Serie SB – BINARI Ghisa
SB Series – Cast-Iron RAILS



Serie SC – BINARI Lamiera
SC Series – Plate RAILS

SLITTE MOTORBASES



serie SS

DIMENSIONI [mm] - DIMENSIONS [mm]

GRAND SIZE	MOTORI MOTORS	A	B	C	D	E	F	G	H	J	K	L	M	N	O	P	PESO WEIGHT [kg]
SS1	63+80	210	195	20	19	50	25	10,5	34	31	28	70	43	64	98	3	2,6
SS2	63+112	270	195	20	19	50	25	10,5	34	31	28	70	43	64	98	3	3,0
SS3	90+112	307	213	20	19	50	30	10,5	35	34	28	70	65	86	108	3	3,5
SS4	90+132	340	280	27	22	62	30	12,5	40	35,5	30	95	90	115	165	4	6,7
SS5	90+160	430	282	27	22	62	29	12,5	40	35,5	30	95	90	115	165	4	7,7
SS6	160+200	490	410	40	22	60	30	15,0	40	37	30	95	193	223	284	4	11,2

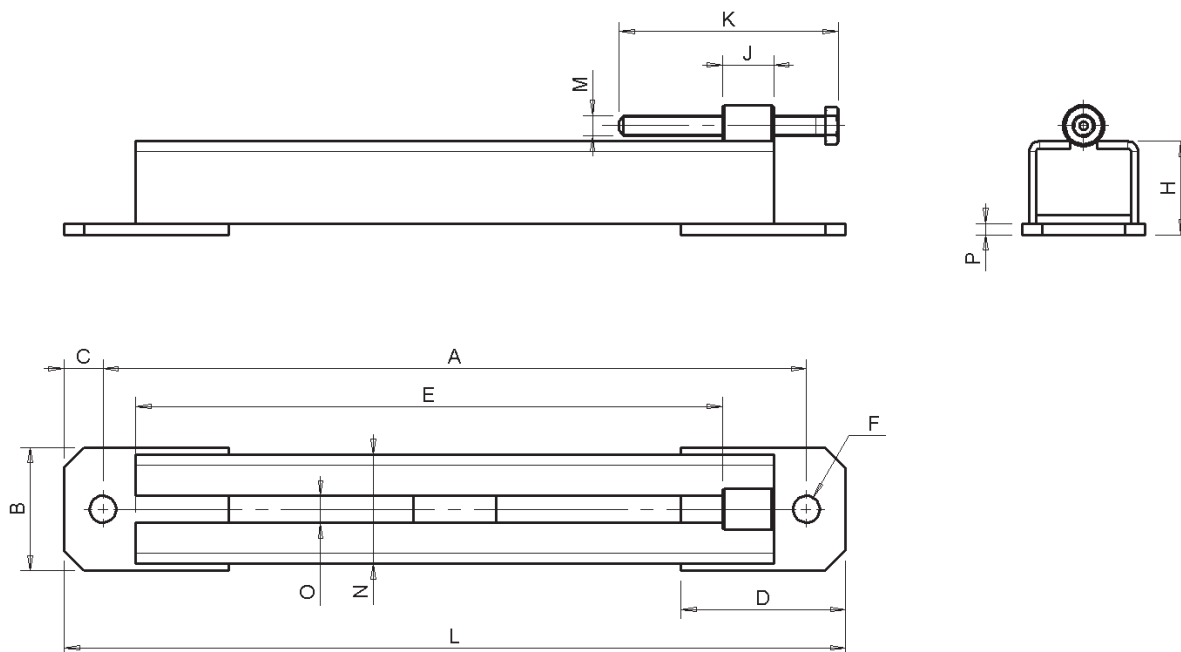
CORSE REGOLAZIONE [mm] - ADJUSTMENT STROKES [mm]

GRAND SIZE	CORSА STROKE	GRANDEZZE MOTORI - MOTOR SIZES															
		63M	71M	80M	90S	90L	100L	112M	132S	132M	160M	160L	180M	180L			
SS1	R	100	112	125													
	S	80	68	55													
SS2	R	100	112	125	140	140	160	190									
	S	126	128	115	100	100	80	50									
SS3	R				140	140	160	190									
	S				137	137	117	87									
SS4	R				140	140	160	190	216	216							
	S				173	173	153	123	97	97							
SS5	R				140	140	160	190	216	216	254	254					
	S				219	219	219	213	187	187	149	149					
SS6	R										254	254	279	279			
	S										196	196	171	171			

ESECUZIONI SPECIALI A RICHIESTA - SPECIAL VERSIONS ON REQUEST

DATI NON IMPEGNATIVI - NOT BINDING DATA

SLITTE MOTORBASES



serie SA

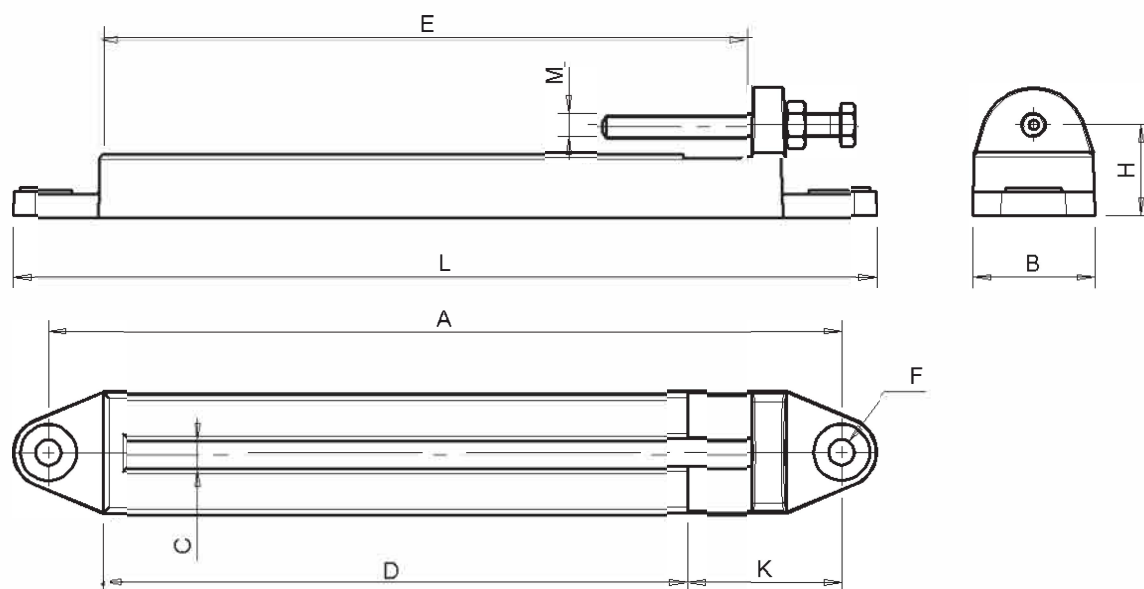
DIMENSIONI [mm] – DIMENSIONS [mm]

GRAND SIZE	MOTORI MOTORS	A	B	C	D	E	F	H	J	K	L	M	N	O	P	PESO WEIGHT [kg]
SA1	71÷112	344	60	18	80	285	13	45	25	120	380	M10	53	13	5	1,8
SA2	132÷160	480	70	20	80	425	13	45	25	120	520	M10	53	13	5	2,4
SA3	180÷200	616	90	22	90	525	15	58	35	160	660	M14	78	18	8	5,2
SA4	225÷250	750	90	25	100	655	20	58	45	200	800	M20	82	22	8	6,9
SA5	280÷350	980	100	30	120	855	23	70	45	200	1040	M20	85	25	10	9,7

ESECUZIONI SPECIALI A RICHIESTA - SPECIAL VERSIONS ON REQUEST

DATI NON IMPEGNATIVI - NOT BINDING DATA

SLITTE MOTORBASES



serie SB

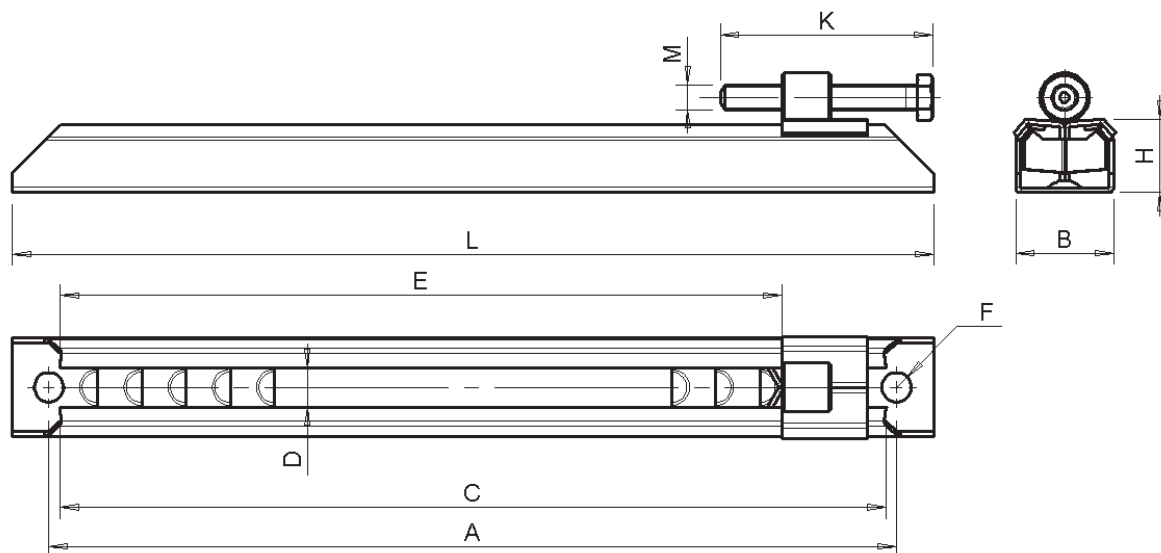
DIMENSIONI [mm] – DIMENSIONS [mm]

GRAND SIZE	MOTORI MOTORS	A	B	C	D	E	F	H	K	L	M	PESO WEIGHT [kg]
SB1	90	340	52	12	240	275	11	27	66	375	M10	1,95
SB2	100+112	410	60	12	300	340	13	33	68	450	M10	2,80
SB3	132	470	60	14	350	395	13	35	75	510	M10	3,35
SB4	160+180	595	60	14	465	515	16	48	83	635	M14	5,40
SB5	200+225	700	77	18	550	610	16	50	95	745	M14	7,50
SB6	250+280	830	98	23	670	740	20	63	97	880	M16	12,40
SB7	315	945	105	23	780	850	20	70	105	1000	M16	18,20

ESECUZIONI SPECIALI A RICHIESTA - SPECIAL VERSIONS ON REQUEST

DATI NON IMPEGNATIVI - NOT BINDING DATA

SLITTE MOTORBASES



serie SC

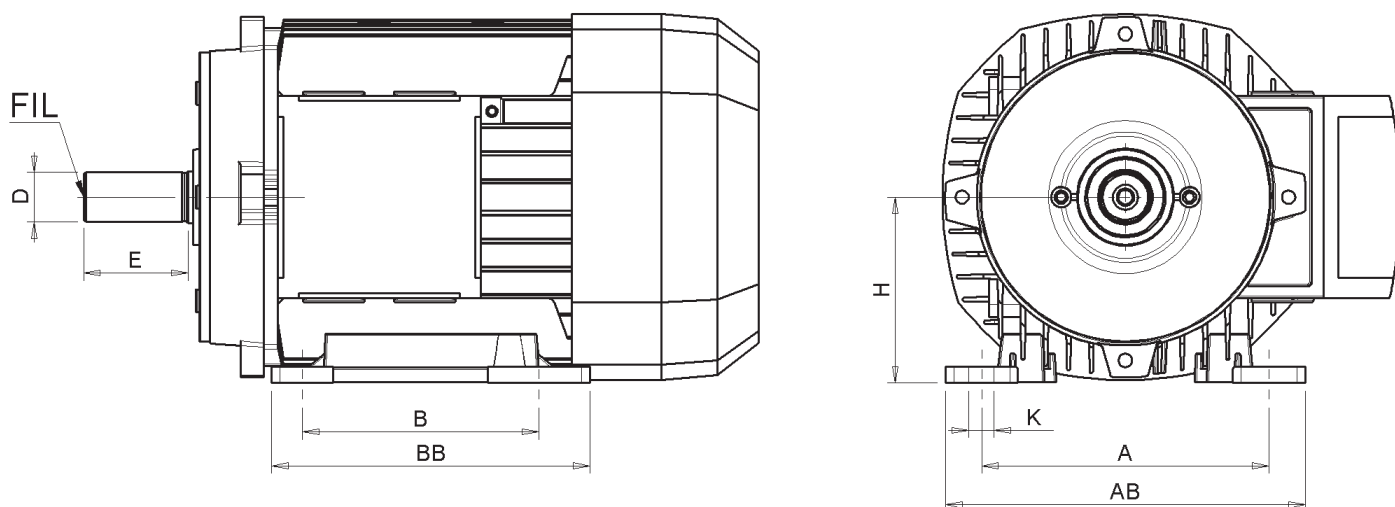
DIMENSIONI [mm] – DIMENSIONS [mm]

GRAND SIZE	MOTORI MOTORS	A	B	C	D	E	F	H	K	L	M	PESO WEIGHT [kg]
SC1	63+90	280	40	262	15	240	12	28	75	312	M6	1,5
SC2	63+112	343	40	325	15	305	12	28	75	375	M6	1,6
SC3	80+112	355	50	325	15	302	12	40	97	395	M8	3,4
SC4	80+160	455	50	425	15	405	12	40	97	495	M8	4,0
SC5	132+160	480	60	442	20	413	14	50	119	530	M10	6,4
SC6	132+180	580	60	542	20	515	14	50	119	630	M10	8,2
SC7	160+225	630	75	575	20	538	18	60	154	686	M12	12,8
SC8	200+280	800	90	810	25	700	24	75	300	864	M16	16,6
SC9	250+315	1000	112	995	25	865	30	100	360	1072	M20	33,5
SC10	315+355	1250	130	1215	25	1065	30	125	430	1330	M20	56,5

ESECUZIONI SPECIALI A RICHIESTA - SPECIAL VERSIONS ON REQUEST

DATI NON IMPEGNATIVI - NOT BINDING DATA

SLITTE MOTORBASES



GRAND SIZE	POTENZA – POWER [kW]				DIMENSIONI SECONDO IEC - DIMENSIONS ACCORDING TO IEC [mm]								
	2p	4p	6p	8p	A	AB	B	BB	D	E	H	K	FIL
63	0,25	0,18	0,09	0,07	100	128	80	103	11	23	63	6	M4
71	0,55	0,37	0,22	0,15	112	137	90	101	14	30	71	7	M5
80	1,10	0,75	0,55	0,25	125	155	100	122	19	40	80	9	M6
90S	1,50	1,10	0,75	0,37	140	175	100	125	24	50	90	10	M8
90L	2,20	1,50	1,10	0,55	140	175	125	150	24	50	90	10	M8
100L	3,00	3,00	1,50	0,75	160	198	140	173	28	60	100	12	M10
112MT	5,50	4,00	2,20	1,50	190	224	140	178	28	60	112	12	M10
132S	7,50	5,50	3,00	2,20	216	258	140	225	38	80	132	13	M12
132M	9,00	7,50	5,50	3,00	216	258	178	225	38	80	132	13	M12
160MT	15,00	11,00	7,50	4,00	254	292	210	250	42	110	160	14	M16
160L	18,50	15,00	11,00	7,50	254	315	254	332	42	110	160	14	M16
180MT	22,00	18,50			279	350	241	320	48	110	180	14	M16
180LT	25,00	22,00	15,00	11,00	279	350	279	320	48	110	180	14	M16
200LT	37,00	30,00	22,00	15,00	318	395	305	365	55	110	200	18	M20
225ST		37,00		18,50	356	436	286	370	60	140	225	18	M20
225MT	45,00				356	436	311	370	55	110	225	18	M20
225MT		45,00	30,00	22,00	356	436	311	370	60	140	225	18	M20
250MT	55,00				406	476	349	410	60	140	250	22	M20
250MT		55,00	37,00	30,00	406	476	349	410	65	140	250	22	M20
280ST	75,00				457	534	368	480	65	140	280	22	M20
280ST		75,00	45,00	37,00	457	534	368	480	75	140	280	22	M20
280MT	90,00				457	534	419	480	65	140	280	22	M20
280MT		90,00	55,00	45,00	457	534	419	480	75	140	280	22	M20
315ST	110,00				508	576	406	480	65	140	315	27	M20
315ST		110,00	75,00	55,00	508	576	406	480	80	170	315	27	M20
315MT	132,00				508	600	457	545	65	140	315	27	M20
315MT		160,00	110,00	90,00	508	600	457	545	80	170	315	27	M20
355LT	250,00				610	730	630	700	75	140	355	27	M20
355LT		280,00	250,00	160,00	610	730	630	700	100	210	355	27	M24