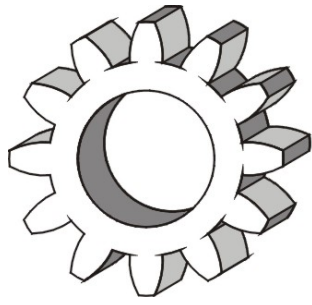


DYSTRYBUCJA:



TECHNICAL

GRZEGORZ TĘGOS

TECHNICAL NAPĘDU i TRANSMISJI MOCY

www.technical.pl

e-mail:

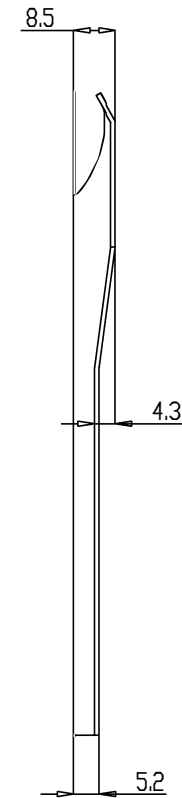
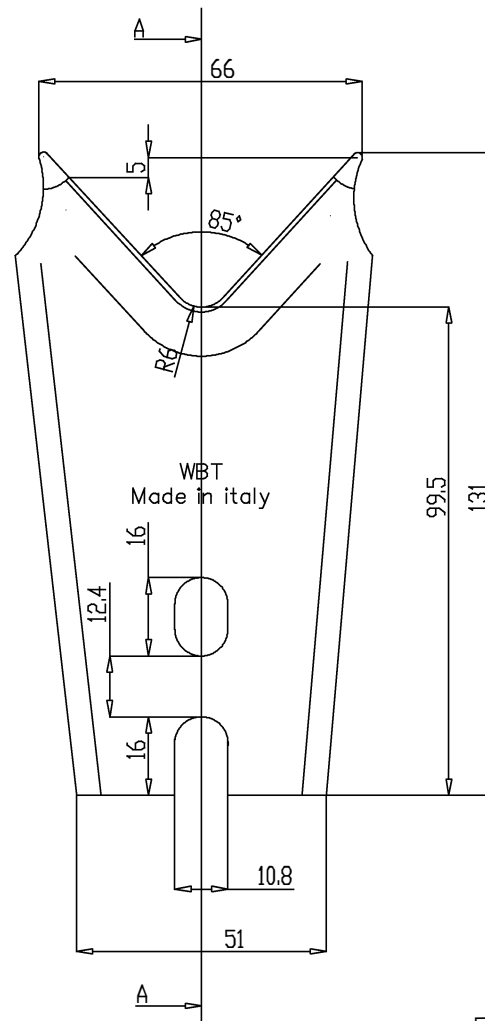
biuro@technical.pl

tel. +48 63 27 25 478

Ostrza Nożyc Szkła Plastycznego

- do porcjowania gorącej masy szklanej

RYSUNKI TECHNICZNE



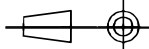
SEZIONE A-A

DYSTRYBUCJA:



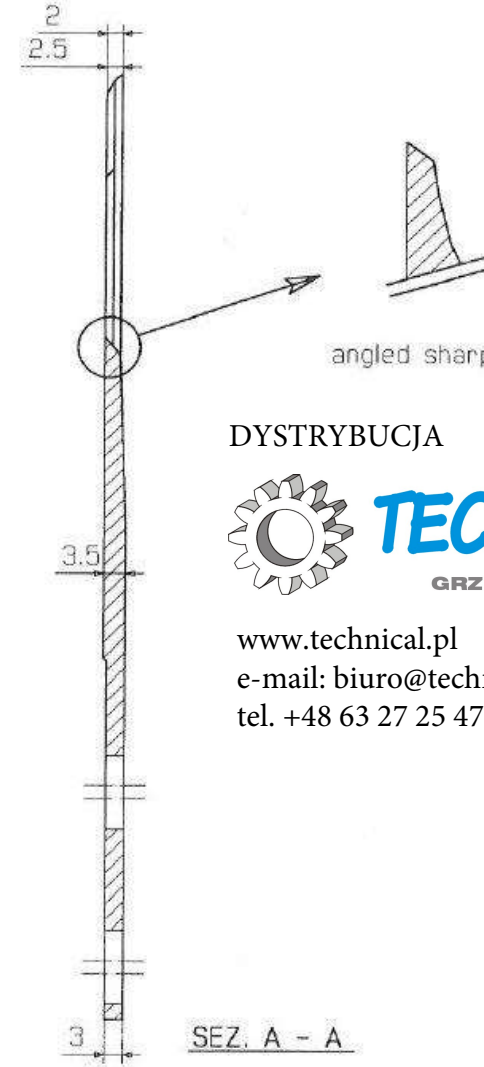
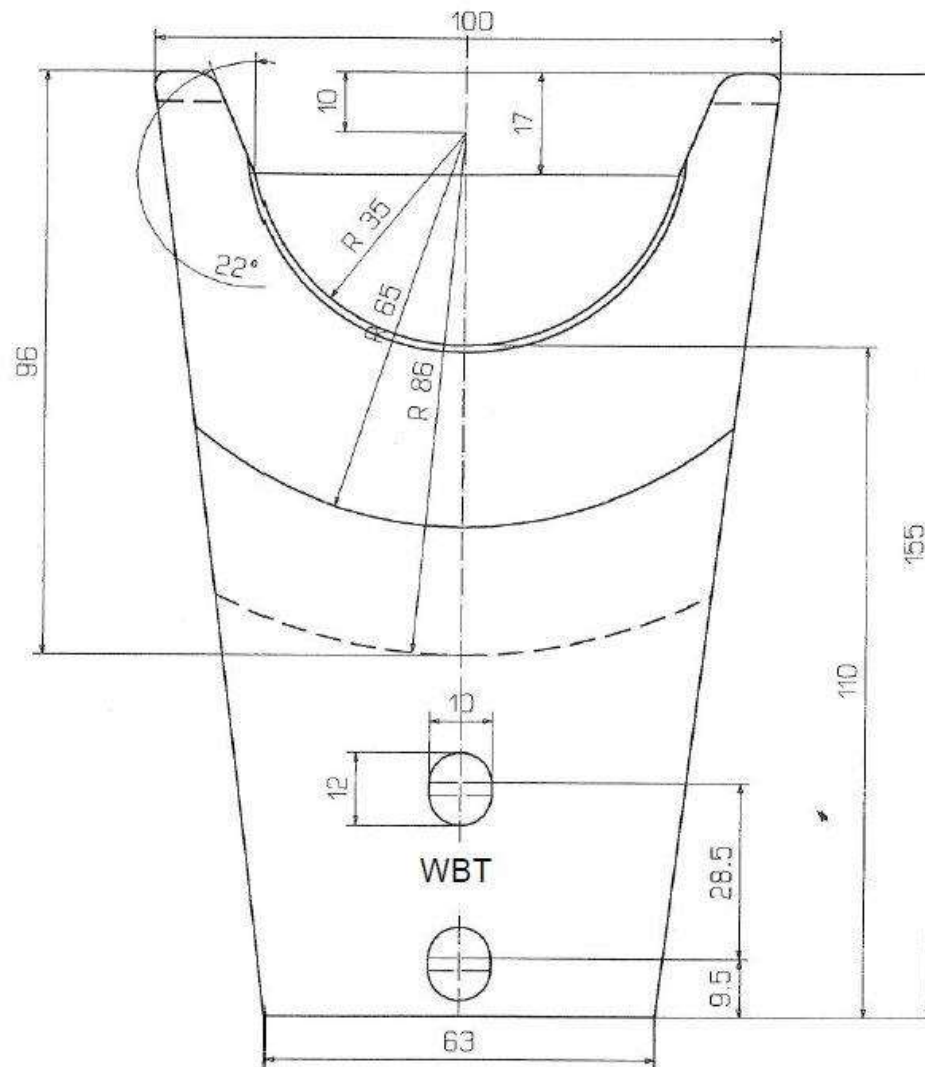
www.technical.pl
 e-mail: biuro@technical.pl
 tel. +48 63 27 25 478

Ostrze Nożyc Szkła Plastycznego
 - do porcjowania masy szklanej

0	0	CODICE LTG0660 33100600001			
Pos.	Q.ta'	Denominazione	Materiale	Trattam.	UNI / note
WIRE BELT TECHNOLOGY SRL Via della Starga, 10/B 23901 CALZADICORTE (LC) P.IVA/CF. 03373740137 Tel 0341-632080 Fax 0341-608154				Scala	1:2
				Disegnato da	A.M.
				Data	22/05/2015
Lama 66/ 51x131 R.6			Sp.1,5	 sistema E UNI 3970	
DISEGNO N°				Rev.	0

Rev. 3
 Rev. 2
 Rev. 1

C:\Users\antonio\Desktop\Disegn\SPEC. CLIENTE\WBT\Ruote\



DYSTRYBUCJA



www.technical.pl
 e-mail: biuro@technical.pl
 tel. +48 63 27 25 478

SEZ. A - A

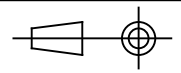
Ostrze Nożyc Szkła Plastycznego
 - do porcjowania gorącej masy szklanej

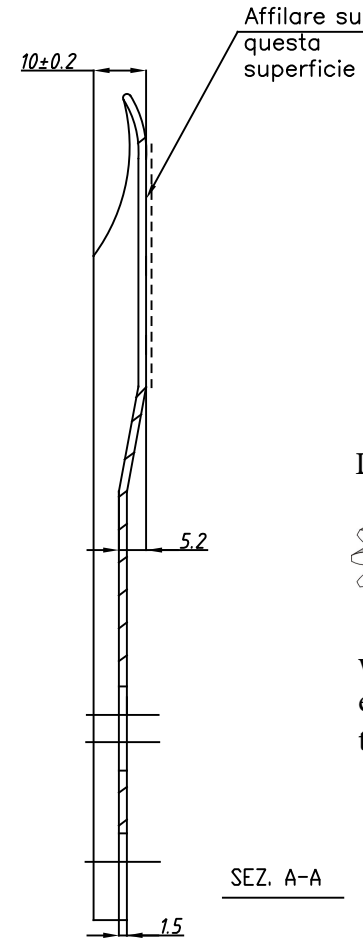
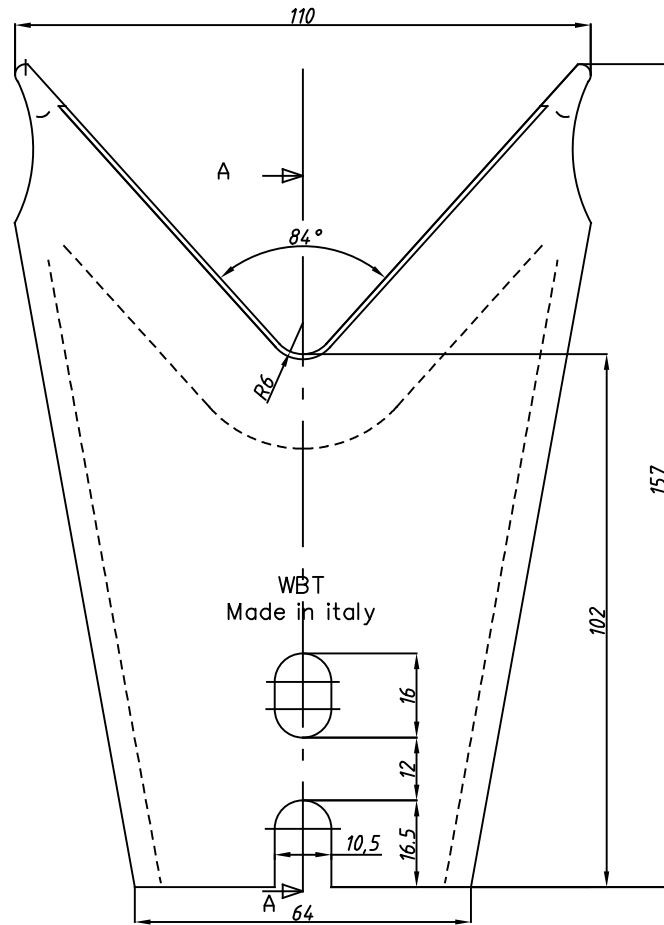
Rev. 3
 Rev. 2
 Rev. 1

Via XXV Aprile, 2
 23804 MONTE MARENZIO (LC)
 P.IVA/CF. 03373740137
 Tel 0341-632080 Fax 0341-588818

Lama 100/ 63x155 R.35 Sp.4

mm.	UNI / note
	1:2

Disegnato da	A.M.
Data	22/05/2015
 sistema E UNI 3970	
DISEGNO N° 0	Rev. 0

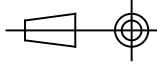


DYSTRYBUCJA

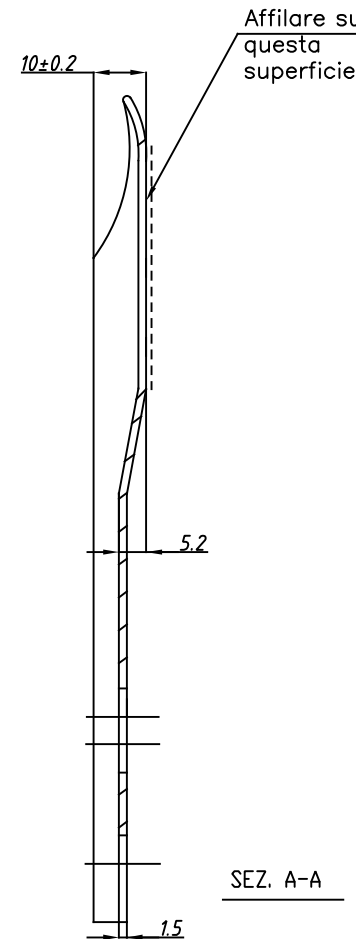
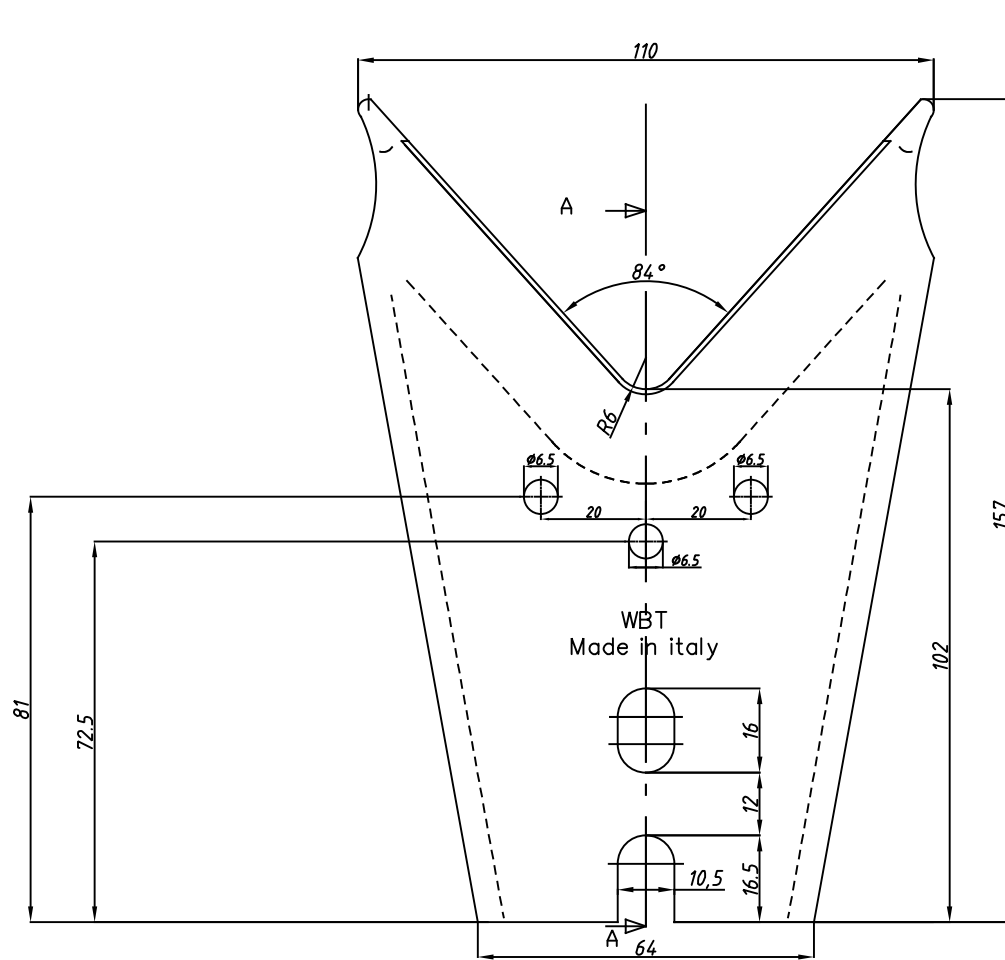


www.technical.pl
 e-mail: biuro@technical.pl
 tel. +48 63 27 25 478

Ostrze Nożyc Szkła Plastikowego
 - do porcjowania gorącej masy szklanej

0	0	CODICE LTG11006416000600001			
Pos.	Q.ta'	Denominazione	Materiale	Trattam.	UNI / note
WBT SRL Via XXV Aprile, 2 23804 MONTE MARENZO (LC) P.IVA/C.F. 03373740137 Tel 0341-632080				Scala	1:2
				Disegnato da	A.M.
				Data	22/05/2015
Lama 110/ 64x160 R.6 Sp.1,5				 sistema E UNI 3970	DISEGNO N° Rev. 0

Questo disegno non può essere riprodotto, usato o reso noto a terzi senza autorizzazione della WBT srl



DYSTRYBUCJA



www.technical.pl
 e-mail: biuro@technical.pl
 tel. + 48 63 27 25 478

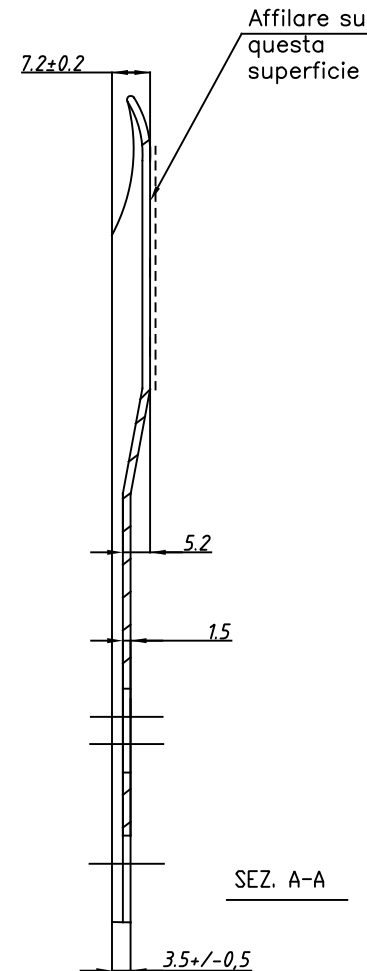
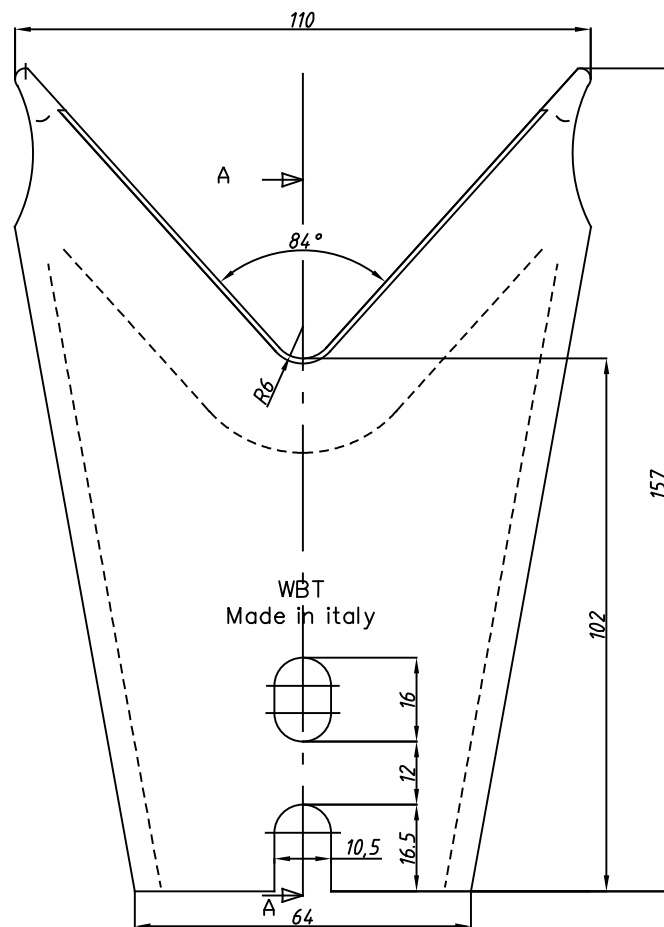
SEZ. A-A

Ostrze Nożyc Szkła Plastycznego
 - do porcjowania gorącej masy szklanej

0	0	CODICE LTG11006416000600003			
Pos.	Q.ta'	Denominazione	Materiale	Trattam.	UNI / note
WBT SRL Via XXV Aprile, 2 23804 MONTE MARENZO (LC) P.IVA/C.F. 03373740137 Tel 0341-632080				Scala	1:2
				Disegnato da	A.M.
				Data	22/05/2015
Lama 110/ 64x160 R.6 Sp.1,5 con n.3 fori Ø6,5				sistema E UNI 3970	DISEGNO N° Rev. 0

Questo disegno non può essere riprodotto, usato o reso nolo a terzi senza autorizzazione della WBT srl

C:\Users\antonio\Desktop\DISIGNI\SPEC. CLIENTE\WBT\Ruote\



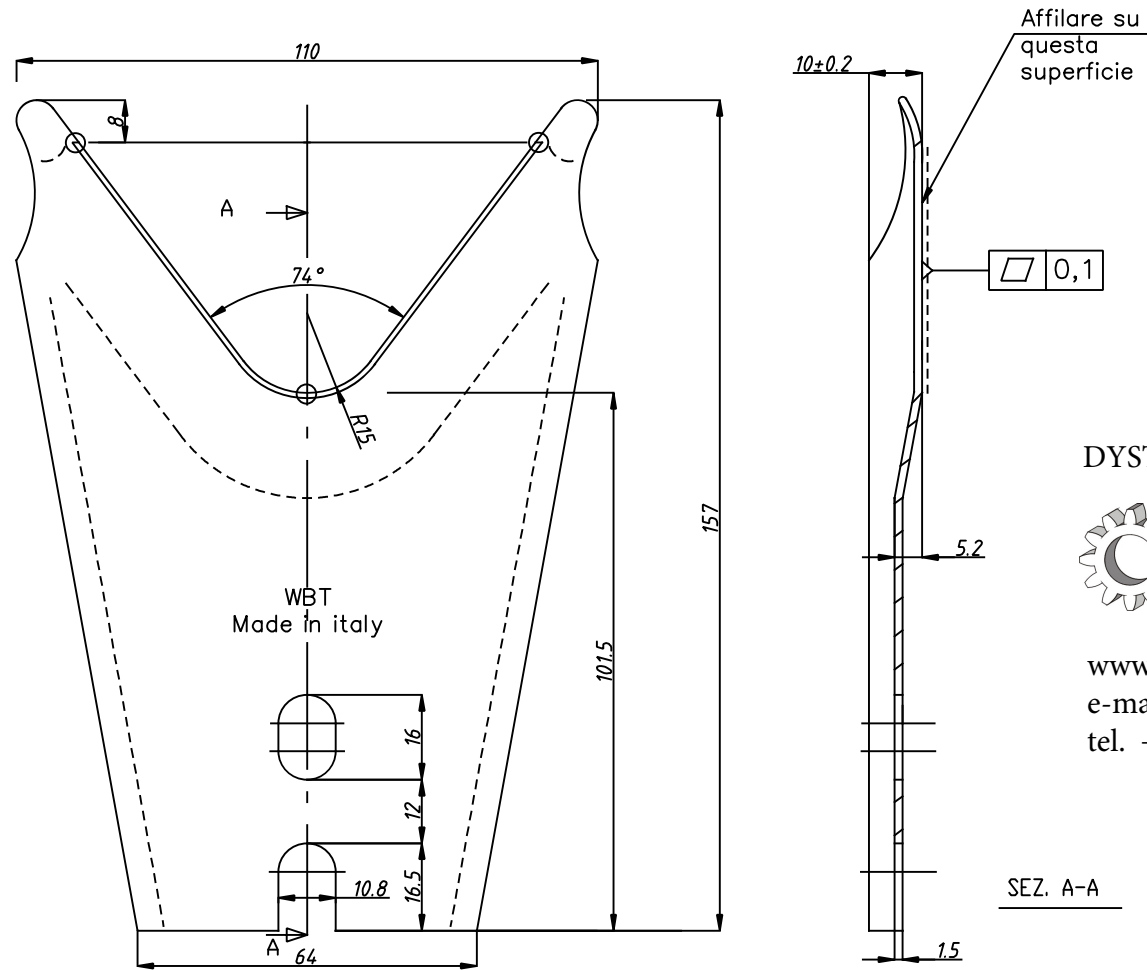
DISTRIBUCJA



www.technical.pl
 e-mail: biuro@technical.pl
 tel. +48 63 27 25 478

Ostrze Nożyc Szkła Plastycznego
 - do porcjowania gorącej masy szklanej

0	0	CODICE LTG11006416000601002			
Pos.	Q.ta'	Denominazione	Materiale	Trattam.	UNI / note
		WBT SRL Via XXV Aprile, 2 23804 MONTE MARENZO (LC) P.IVA/CF. 03373740137 Tel 0341-632080 Fax 0341-588818		Scala	1:2
				Disegnato da	A.M.
				Data	22/05/2015
		Lama 110/ 64x160 R.6 Profilo ribassato	Sp.1,5		sistema E UNI 3970
				DISEGNO N°	Rev. 0



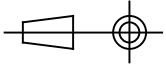

DISTRIBUCJA



www.technical.pl
 e-mail biuro@technical.pl
 tel. +48 63 27 25 478

SEZ. A-A

Ostrze Nożyc Szkła Plastycznego
 - do porcjowania gorącej masy szklanej

0	0	CODICE LTG11006416001500001			
Pos.	Q.ta'	Denominazione	Materiale	Trattam.	UNI / note
WIRE BELT TECHNOLOGY SRL Via della Stanga, 10/B 23801 CALOLZIOCORTE (LC) P.IVA/C.F. 03373740137 Tel 0341-632080 Fax 0341-608154				Scala	1:2
				Disegnato da	A.M.
				Data	22/05/2015
Lama 110/ 64x160 R15 Sp,1,5				 sistema E UNI 3970	
				DISEGNO N° 	Rev. 0
Rev. 3	Rev. 2	Rev. 1			