

DYSTRYBUTOR



**TECHNICAL**

**GRZEGORZ TĘGOS**

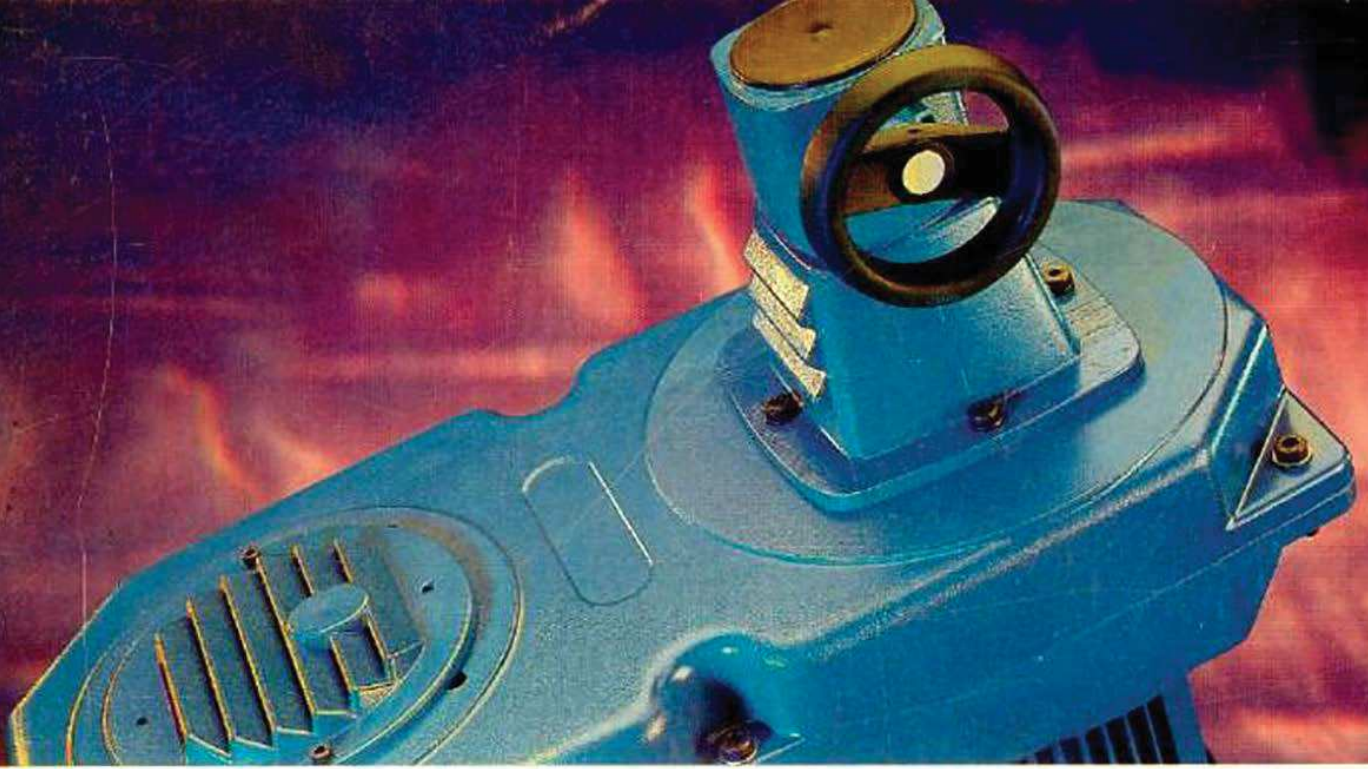
TECHNIKA NAPĘDU I TRANSMISJI MOCY

62-600 Koło, ul. Toruńska 212  
tel. 0-63/ 27 25 478 / fax. 0-63/ 26 16 258

[www.technical.pl](http://www.technical.pl)  
[biuro@technical.pl](mailto:biuro@technical.pl)

Sklep internetowy  
[www.sklep.technical.pl](http://www.sklep.technical.pl)

**Przekładnie pasowe  
bezstopniowe  
wariatorowe**



*Bezstopniowa, mechaniczna  
regulacja prędkości obrotowej*

*BERGES*

*Wariatory pasowe RGAE.*

## BERGES Wariatory pasowe RGAE



W tym modułowym urządzeniu występują dwa koła pasowe wariatorowe BERGES wraz z szerokim paskiem wariatorowym, które są zamknięte w symetrycznej obudowie. Szeroki zakres możliwości wykonania daje różne opcje montażu elementów wariatora pasowego aż do kompletnego, gotowego do zamontowania napędu z przekładnią bezstopniową.

Możliwa jest regulacja prędkości obrotowej wrzeczona i kąta dyskiem lub ręcznym kołem z podziałką, a także sterowanie prędkością hydrauliczne i zdalne elektryczne, włączając wskaźniki prędkości (analogowe lub cyfrowe) i tachometry

Silnik trójfazowy oraz przekładnia redukcyjna wszystkich typów z flanszą IEC mogą być montowane bezpośrednio do korpusu wariatora poprzez flanszę IEC zarówno w konfiguracji U jak i Z.

Po stronie wyjściowej każdy wariator pasowy BERGES może być standardowo wyposażony w podwójnie ułożyskowany wał wyjściowy pełen wraz z kołnierzem IEC. Wał pełen umożliwia połączenie wariatora

z przekładniami łańcuchowymi lub pasowymi. Wał pełen z flanszą IEC stanowi przyłącze dla przekładni redukcyjnych, które posiadają flanszę IEC i wał drążony. W każdym rozmiarze wariatora dostępna jest również podstawa do jego zamocowania. Obudowy wariatorów RGAE w rozmiarach od 2 do 9 mają standardowo kołnierze IEC zarówno po stronie silnika, jak i po stronie wyjściowej.

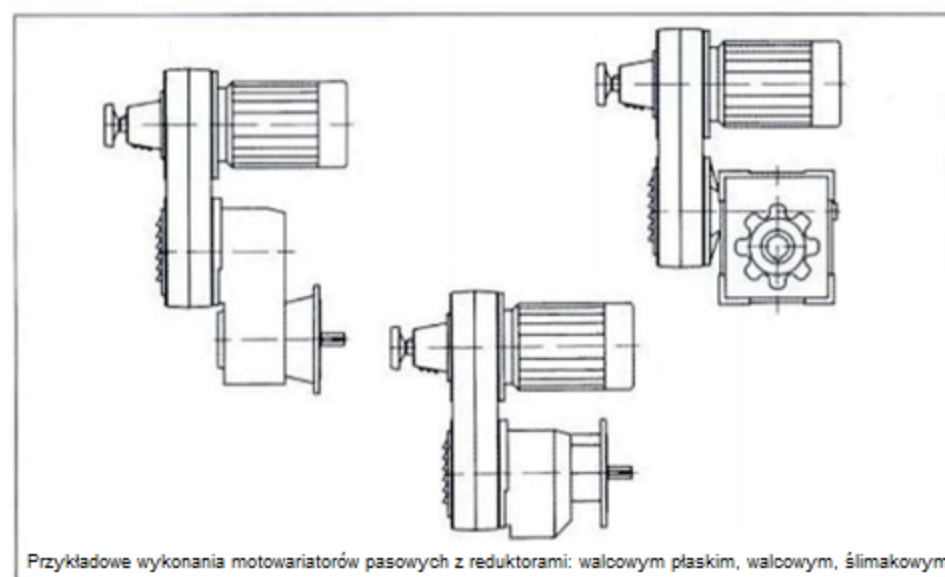
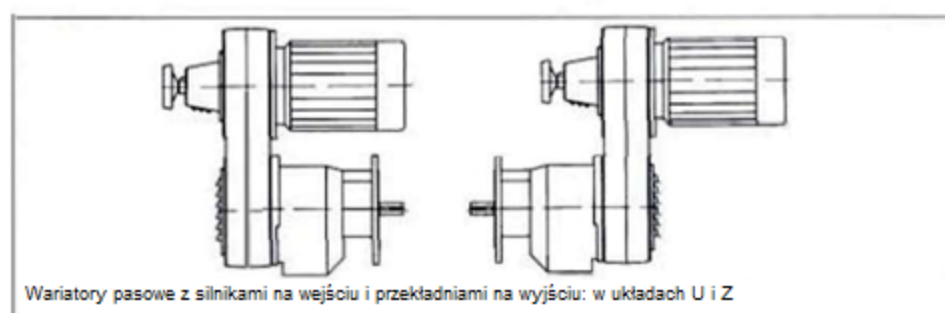
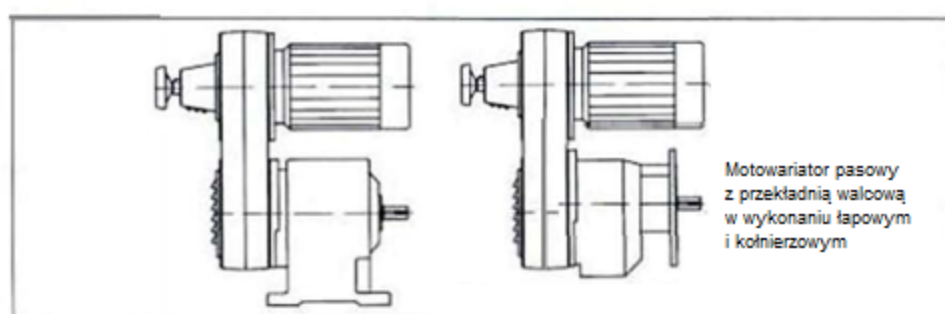
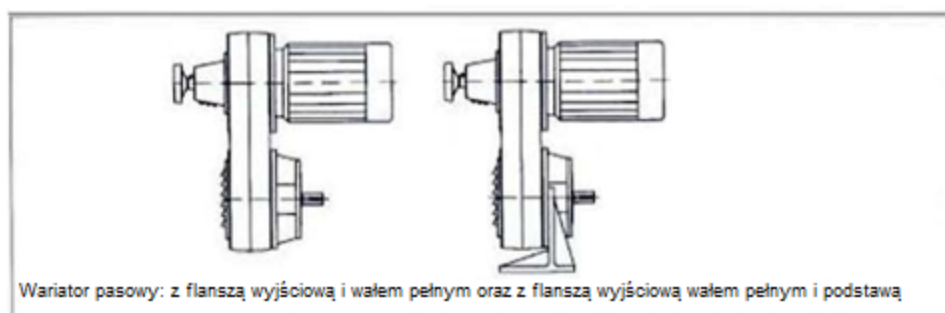
Elastyczny system :  
Różnorodność możliwości montażu i przejrzysta zasada systemu stwarzają możliwość wyboru dla Ciebie:

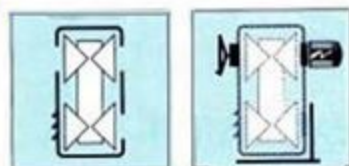
Sam kompletujesz i instalujesz wariatory BERGES zgodnie z naszą instrukcją montażu

Możesz dostarczyć nam silniki i reduktory, a my zmontujemy z nimi wariator dla Ciebie.

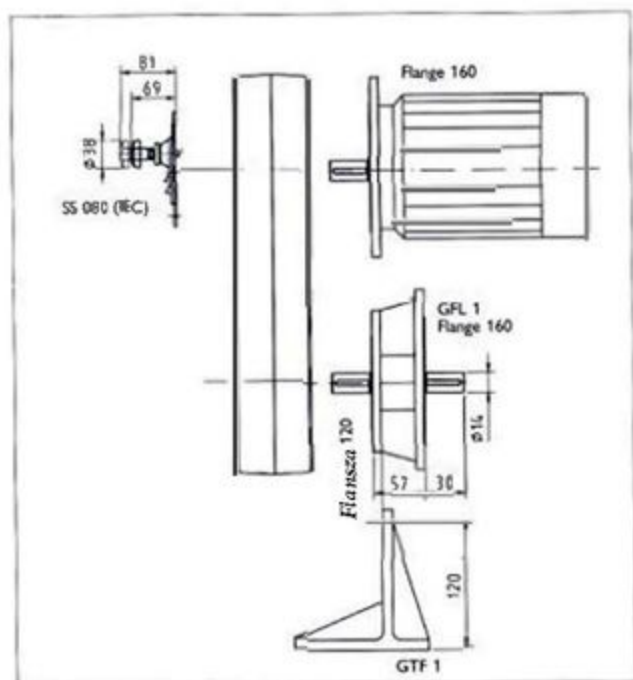
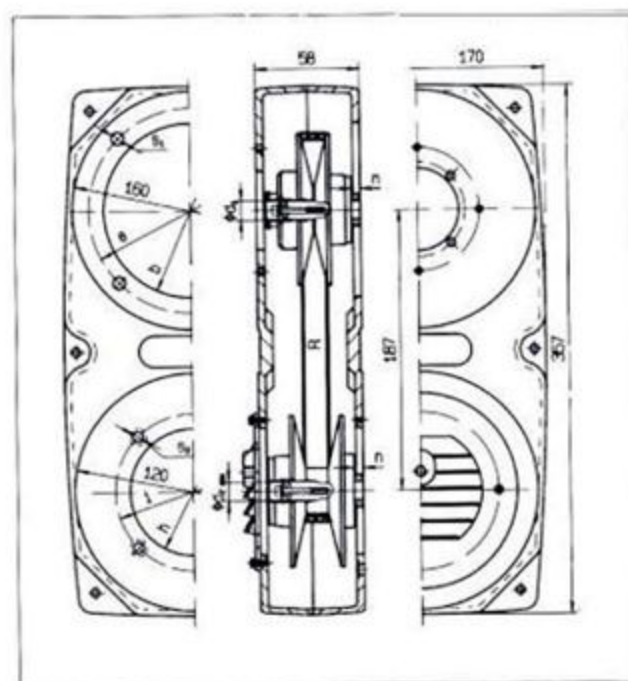
Możemy dostarczyć Ci kompletny, funkcjonalny wariator pasowy z możliwością sterowania napędem i regulacją, której potrzebujesz, gotowy do integracji z Twoimi maszynami i instalacjami.

# Podstawowe komponenty z możliwością systematycznej rozbudowy





Wariatory pasowe

**RGAE 1** $P_{1 \max.} = 0,37 \text{ kW}$ **RGAE 1**

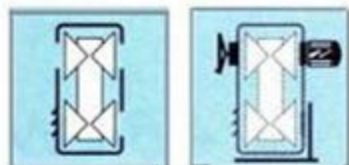
Rozmiar silnika	Moc silnika [kW]	Prędkość obrotowa silnika [rpm]	Wariator pasowy	Moc wyjściowa (max/min) kW	Prędkość wyjściowa (max/min) rpm	Wymiary pasa	Zakres prędkości	Ciężar [N]
71 85	0,37	1370	RGAE 1-080	0,33/0,17	3210/585	17 x 6 x 578	1: 5,5	27

## Wymiary montażowe w mm

Rozmiar wariatora	$d_1$	e	b	$s_1$	$d_{2max.}$	i	h	$s_2$	n
RGAE 1-080	14	130	113	9	14	100	81	6,5	4



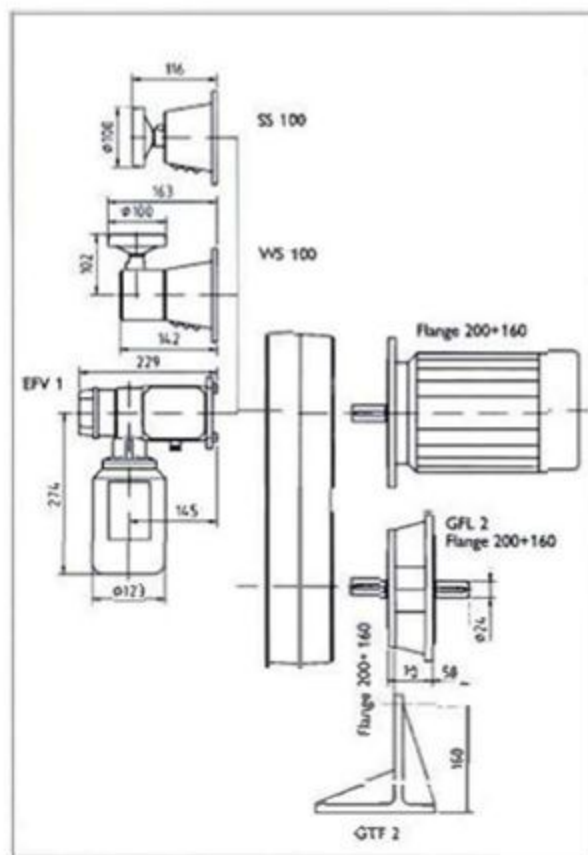
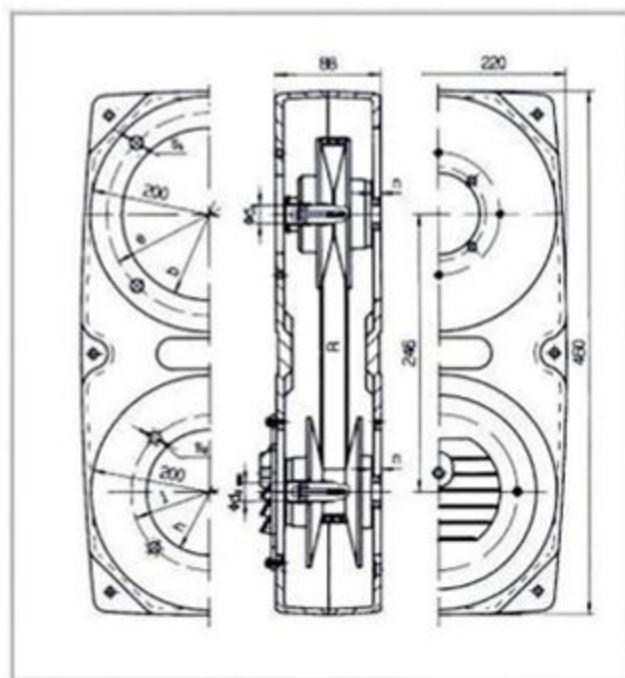
BERGES ... wszystko pod kontrolą.



Wariatory pasowe

**RGAE 2**

$P_{1\max.} = 1,5 \text{ kW}$

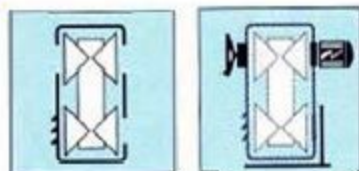


## RGAE 2

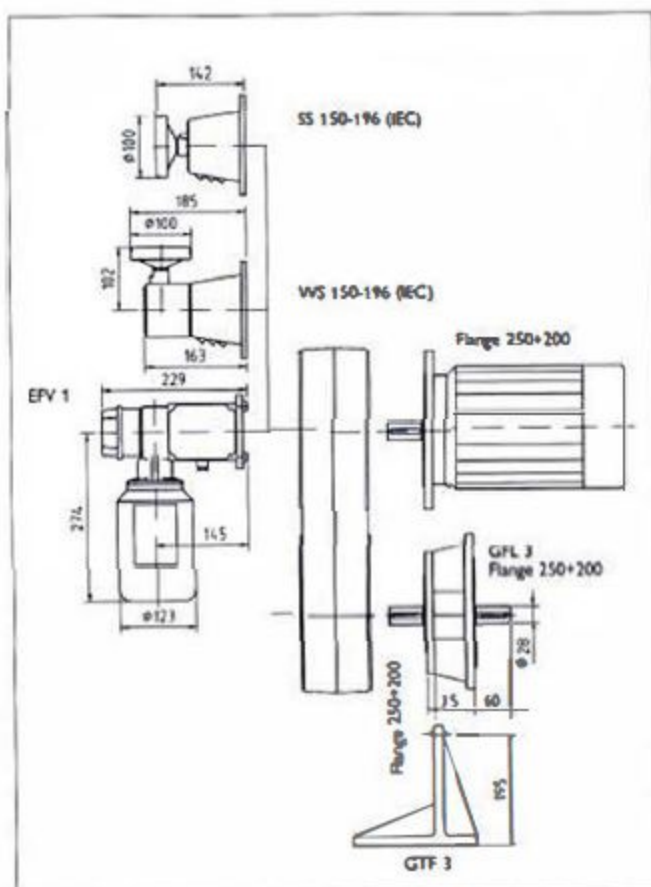
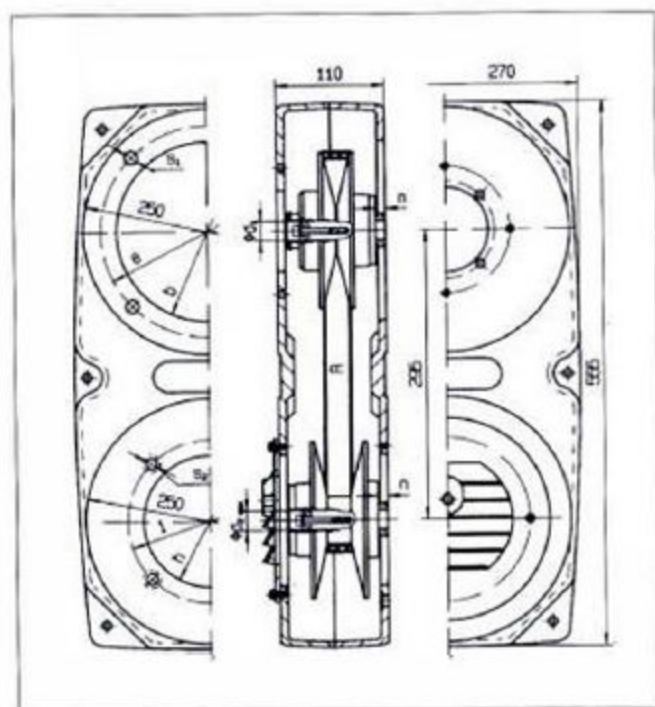
Rozmiar silnika	Moc silnika	Prędkość obrotowa silnika [rpm]	Wariator pasowy	Moc wyjściowa (max/min) kW	Prędkość wyjściowa (max/min) rpm	Wymiary pasa	Zakres prędkości	Ciężar [N]
90 B5	1.5	1390	RGAE 2-100	1.35/0.55	3260/595	22 x 7 x 758	1-5.5	65

Wymiary montażowe w mm

Rozmiar wariatora	d1	e	b	s1	d2max.	i	h	s2	n
RGAE 2- 100	24	165	133	11	24	165 130	133 113	11 9	8



Wariatory pasowe

**RGAE 3** $P_{1 \max.} = 4,0 \text{ kW}$ **RGAE 3**

Rozmiar silnika	Moc silnika [kW]	Prędkość obrotowa silnika [rpm]	Wariator pasowy	Moc wyjściowa (max/min) kW	Prędkość wyjściowa (max/min) rpm	Wymiary pasa	Zakres prędkości	Ciężar [N]
90 B5	1,5	1410	RGAE 3-190/1,5	1,35/0,75	4560/435	28 x 8 x 996	1:10,5	125
100 B5	3,0	1430	RGAE 3-150	2,7/0,9	3595/555	28 x 8 x 938	1:6,5	115
100 B5	3,0	1430	RGAE 3-190/3,0	2,7/0,85	4230/470	28 x 8 x 988	1:9,0	125
112 B5	4,0	1440	RGAE 3-196	3,6/1,2	4040/505	33 x 10 x 1020	1:8,0	140

Istnieje możliwość zastosowania silników 100 i 112 z małą flanszą B14

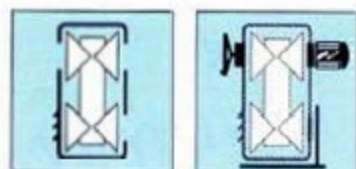
**Wymiary montażowe w mm**

Rozmiar wariatora

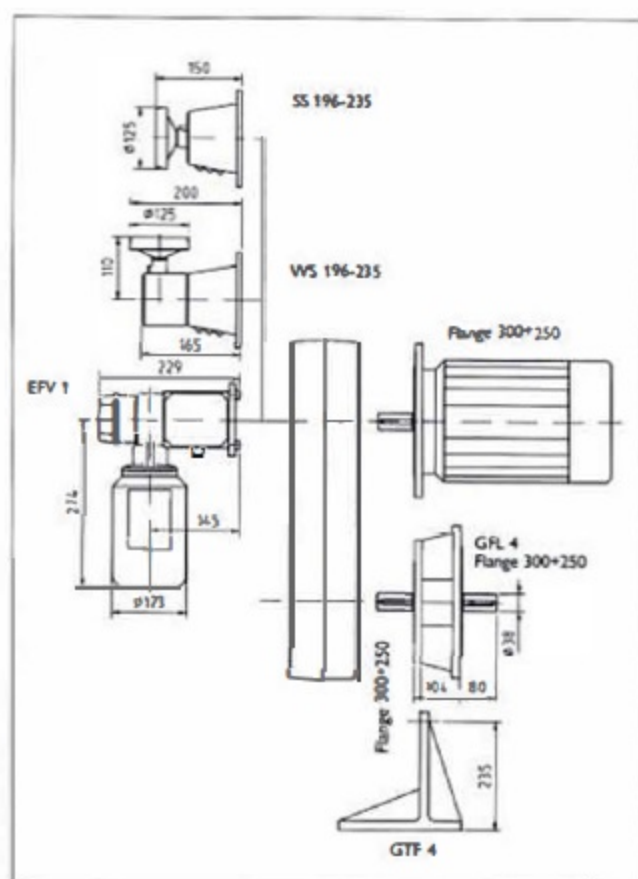
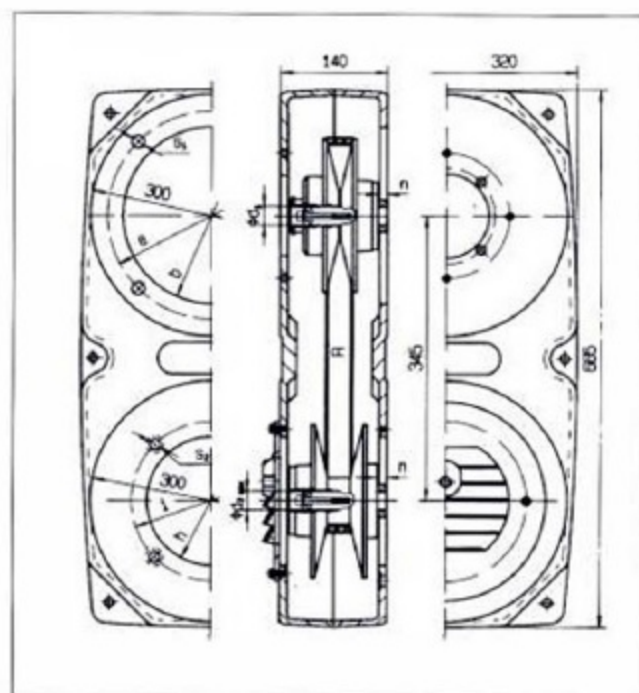
RGAE-Typ	$d_1$	e	b	$s_1$	$d_{2 \max.}$	i	h	$s_2$	n
RGAE 3-190/1,5	24	165	133	11	28	215 165	183 133	13 11	10
RGAE 3-150 RGAE 3-190/3,0	28	215	183	13	28	215 165	183 133	13 11	10
RGAE 3-196	28	215	183	13	28	215 165	183 133	13 11	-



BERGES ... wszystko pod kontrolą.



Wariatory pasowe

**RGAE 4** $P_{1\max.} = 7,5 \text{ kW}$ **RGAE 4**

Rozmiar silnika	Moc silnika [kW]	Prędkość obrotowa silnika [rpm]	Wariator pasowy	Moc wyjściowa (max/min) kW	Prędkość wyjściowa (max/min) rpm	Wymiary pasa	Zakres prędkości	Ciężar [N]
112 B5	4,0	1430	RGAE 4-235	3,6/1,6	4610/439	37 x 10 x 1180	1:10,5	220
132 B5	7,5	1450	RGAE 4-210	6,7/1,85	3970/530	37 x 10 x 1167	1:7,5	215

Istnieje możliwość zastosowania silnika 132 z małą flanszą B14

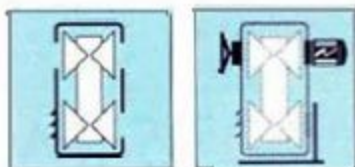
## Wymiary montażowe w mm

Rozmiar wariatora

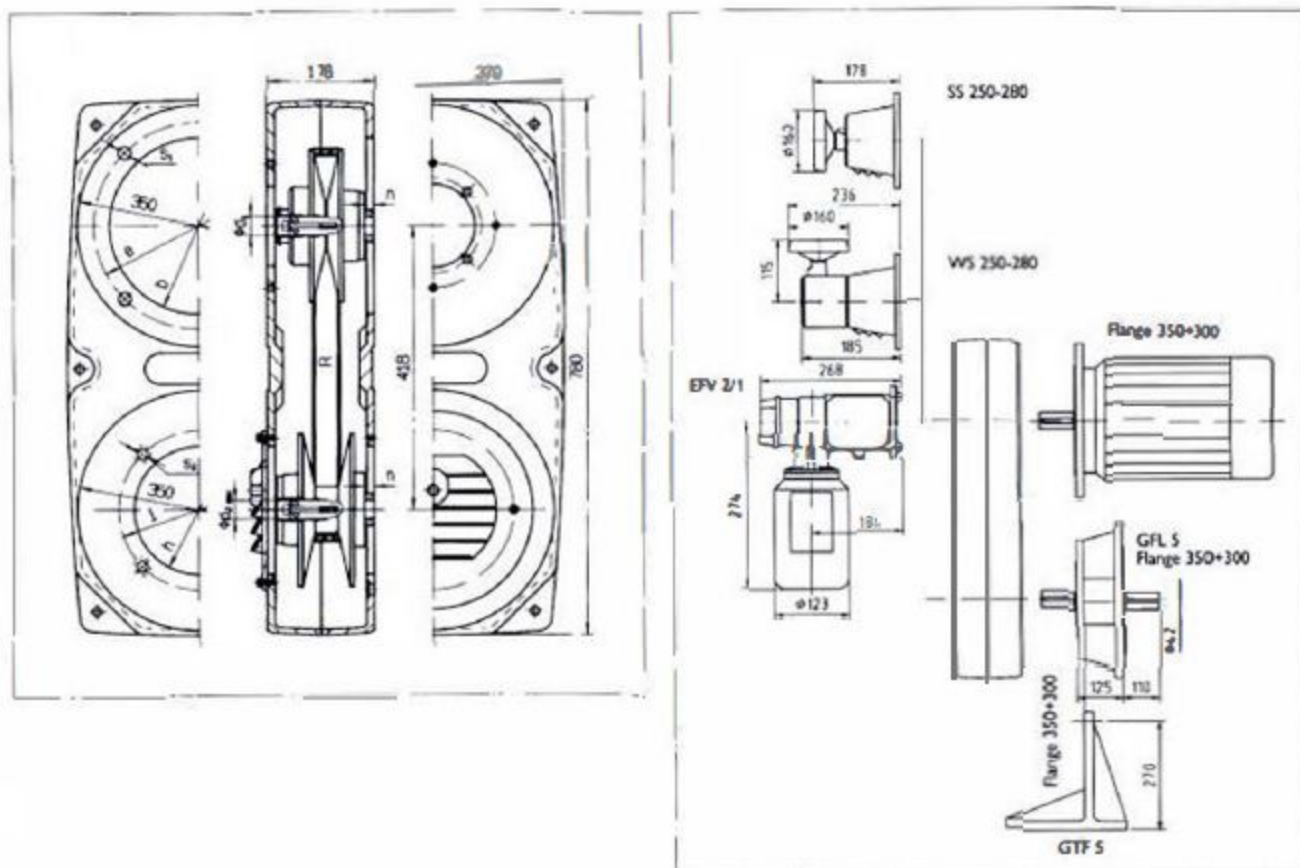
RGAE-Typ	$d_1$	$e$	$b$	$s_1$	$d_{2\max.}$	$l$	$h$	$s_2$	$n$
RGAE 4-235	28	215	183	13	28	265 215	233 183	13	9
RGAE 4-210	38	265	233	13	38	265 215	233 183	13	9







Wariatory pasowe

**RGAE 5** $P_{1 \max.} = 15,0 \text{ kW}$ **RGAE 5**

Rozmiar silnika	Moc silnika [kW]	Prędkość obrotowa silnika [rpm]	Wariator pasowy	Moc wyjściowa (max/min) kW	Prędkość wyjściowa (max/min) rpm	Wymiary pasa	Zakres prędkości	Ciężar [N]
160 B5	11	1450	RGAE 5-250	9.9/2,7	3970/530	47 x 12 x 1383	1:7,5	380
160 B5	15	1455	RGAE 5-280	13.5/4,1	4240/500	55 x 15 x 1475	1:8,5	450

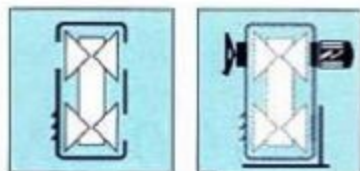
Wymiary montażowe w mm

Rozmiar wariatora

RGAE-Typ	$d_1$	e	b	$s_1$	$d_{2 \max.}$	l	h	$s_2$	n
RGAE 5-250	42	300	253	17	42	300 265	253 233	17 13	16,5
RGAE 5-280	42	300	253	17	42	300 265	253 233	17 13	8



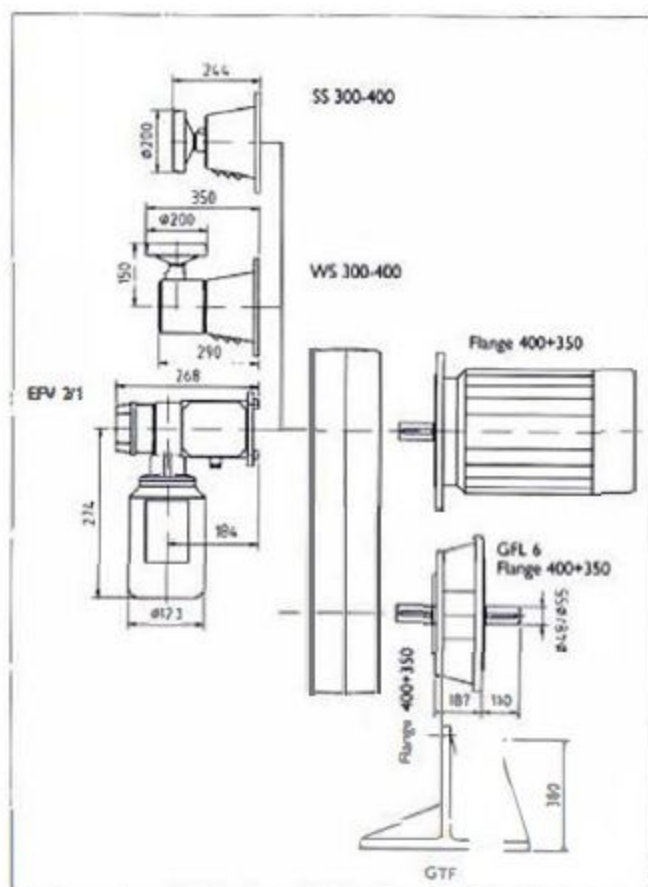
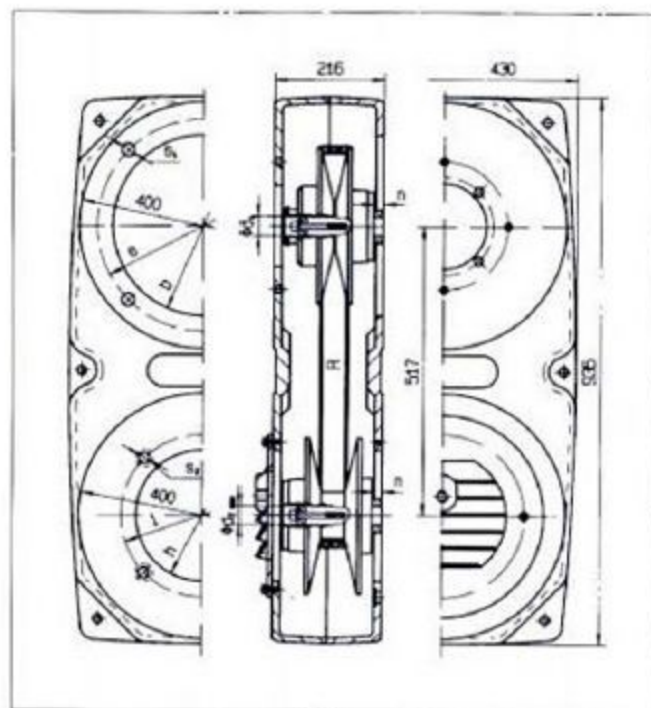
BERGES ... wszystko pod kontrolą.



Wariatory pasowe

**RGAE 6**

$P_{1\max.} = 30,0 \text{ kW}$



## RGAE 6

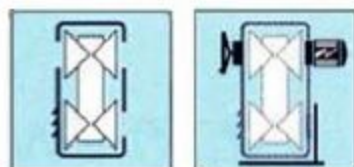
Rozmiar silnika	Moc silnika [kW]	Prędkość obrotowa silnika [rpm]	Wariator pasowy	Moc wyjściowa (max/min) kW	Prędkość wyjściowa (max/min) rpm	Wymiary pasa	Zakres prędkości	Ciężar [N]
180 B5	18,5	1460	RGAE 6-300	16,6/6,1	3920/545	51 x 16 x 1695	1:7,2	700
180 B5	22	1460	RGAE 6-300	19,8/6,1	3920/545	51 x 16 x 1695	1:7,2	700
200 B5	30	1465	RGAE 6-350	27/10	4000/540	70 x 18 x 1778	1:7,4	750

Wymiary montażowe w mm

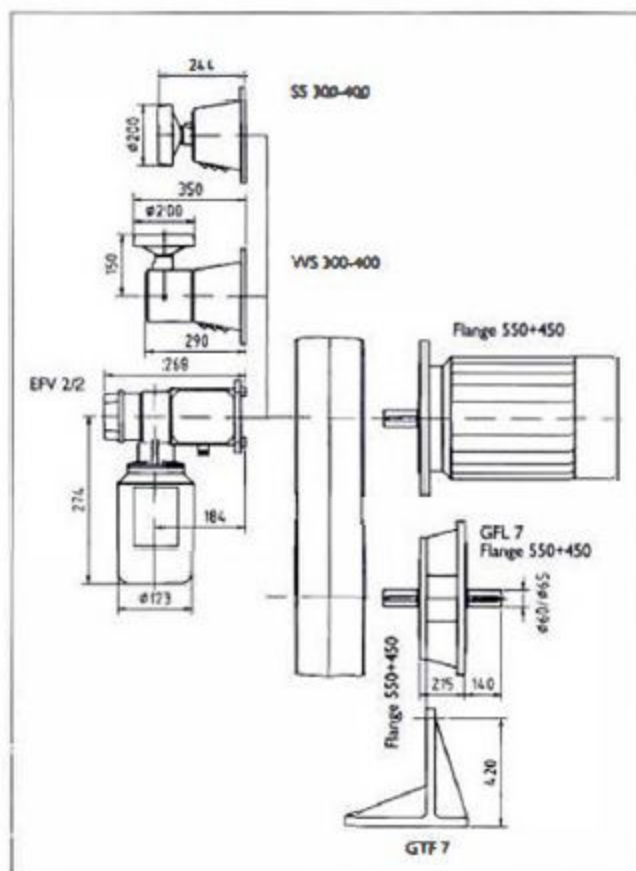
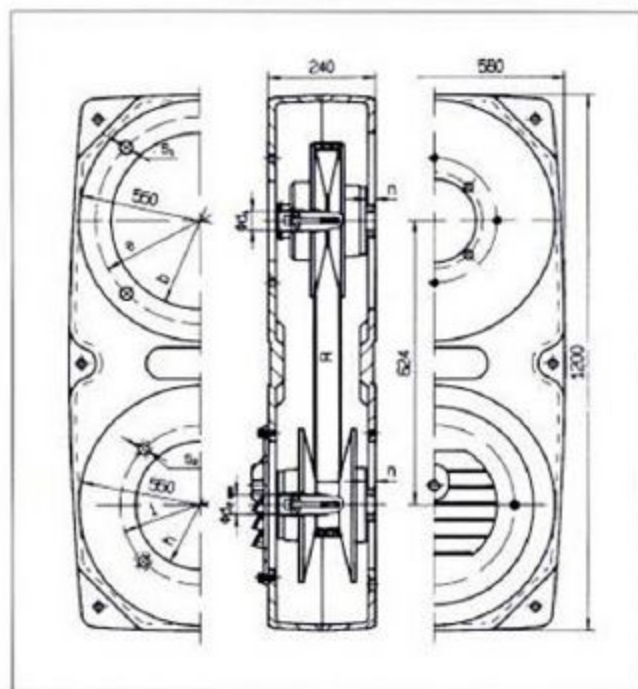
Rozmiar wariatora

RGAE-Typ	$d_1$	$e$	$b$	$s_1$	$d_{2\max.}$	$l$	$h$	$s_2$	$n$
RGAE 6-300	48	300	253	17	48	350 300	303 253	17	15,5
RGAE 6-350	55	350	303	17	55	350 300	303 253	17	11





Wariatory pasowe

**RGAE 7** $P_{1 \max.} = 55,0 \text{ kW}$ **RGAE 7**

Rozmiar silnika	Moc silnika [kW]	Prędkość obrotowa silnika [rpm]	Wariator pasowy	Moc wyjściowa (max/min) kW	Prędkość wyjściowa (max/min) rpm	Wymiary pasa	Zakres prędkości	Ciężar [N]
225 BS	37	1475	RGAE 7-375	33,3/16,0	2760/520	83 x 23 x 2066	1:5,3	~ 0,9
225 BS	45	1475	RGAE 7-375	40,5/16,0	2760/520	83 x 23 x 2066	1:5,3	~ 0,9
250 BS	55	1475	RGAE 7-400	49,5/16,8	2575/515	83 x 23 x 2145	1:5,0	~ 1,0

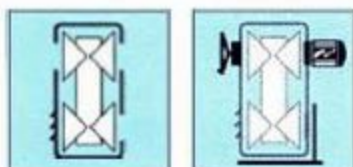
Wymiary montażowe w mm

Rozmiar wariatora

RGAE-Typ	d <sub>1</sub>	e	b	s <sub>1</sub>	d <sub>2max.</sub>	i	h	s <sub>2</sub>	n
RGAE 7-375	60	400	353	17	60	500 400	453 353	17 17	10
RGAE 7-400	65	500	453	17	65	500 400	453 353	17 17	10

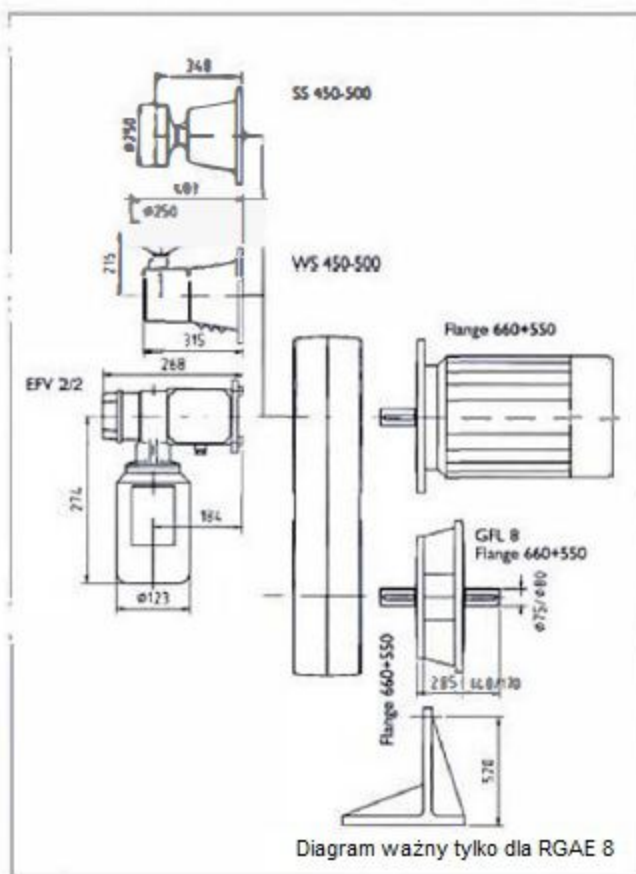
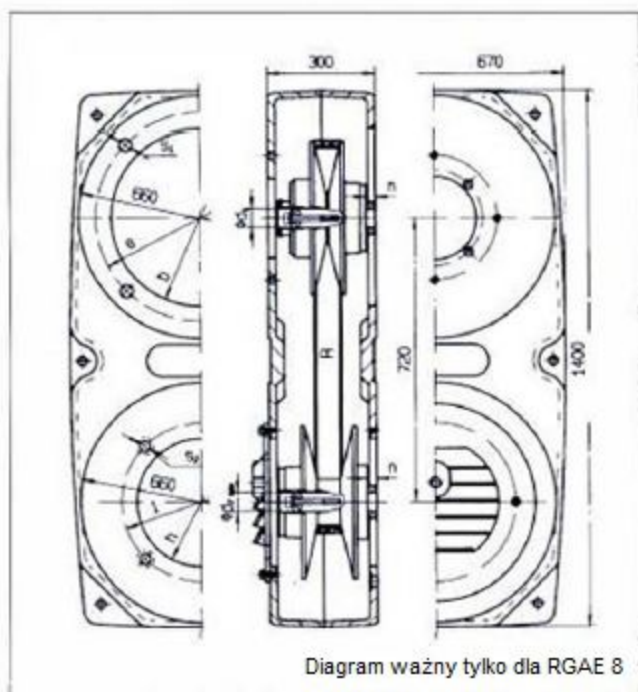


BERGES ... wszystko pod kontrolą.



Wariatory pasowe

# RGAE 8 + 9 $P_{1\max.} = 160,0 \text{ kW}$



## RGAE 8 + RGAE 9

Rozmiar silnika	Moc silnika (kW)	Prędkość obrotowa silnika [rpm]	Wariator pasowy	Moc wyjściowa (max/min) kW	Prędkość wyjściowa [rpm]	Wymiary pasa	Zakres prędkości	Ciężar [N]
280 B5	75	1480	RGAE 8-450	67,5/21,2	2770/630	83 x 26 x 2488	1:4,4	~ 2,3
280 B5	90	1480	RGAE 8-500	81,0/36,5	1992/498	83 x 26 x 2675	1:4,0	~ 2,5
315 B5	110	1480	RGAE 8-500	99,0/36,5	1992/498	83 x 26 x 2675	1:4,0	~ 2,5
315 B5	132	1480	RGAE 9-600	119/7,5	1965/655	*	1:3,0	*
315 B5	160	1480	RGAE 9-600	145/7,5	1965/655	*	1:3,0	*

Wymiary montażowe w mm

Rozmiar wariatora

RGAE-Typ	d <sub>1</sub>	e	b	s <sub>1</sub>	d <sub>2max.</sub>	i	h	s <sub>2</sub>	n
RGAE 8-450	75	500	453	17	80	600	553	21	10
RGAE 8-500/90	75	500	453	17	80	500	453	17	10
RGAE 8-500/110	80	600	553	21	80	600	553	21	10
RGAE 8-500/132	80	*	*	*	90	*	*	*	*
RGAE 8-500/160	80	*	*	*	90	*	*	*	*

\* na zapytanie

