

DYSTRYBUTOR



TECHNICAL

GRZEGORZ TĘGOS

TECHNIKA NAPĘDU I TRANSMISJI MOCY

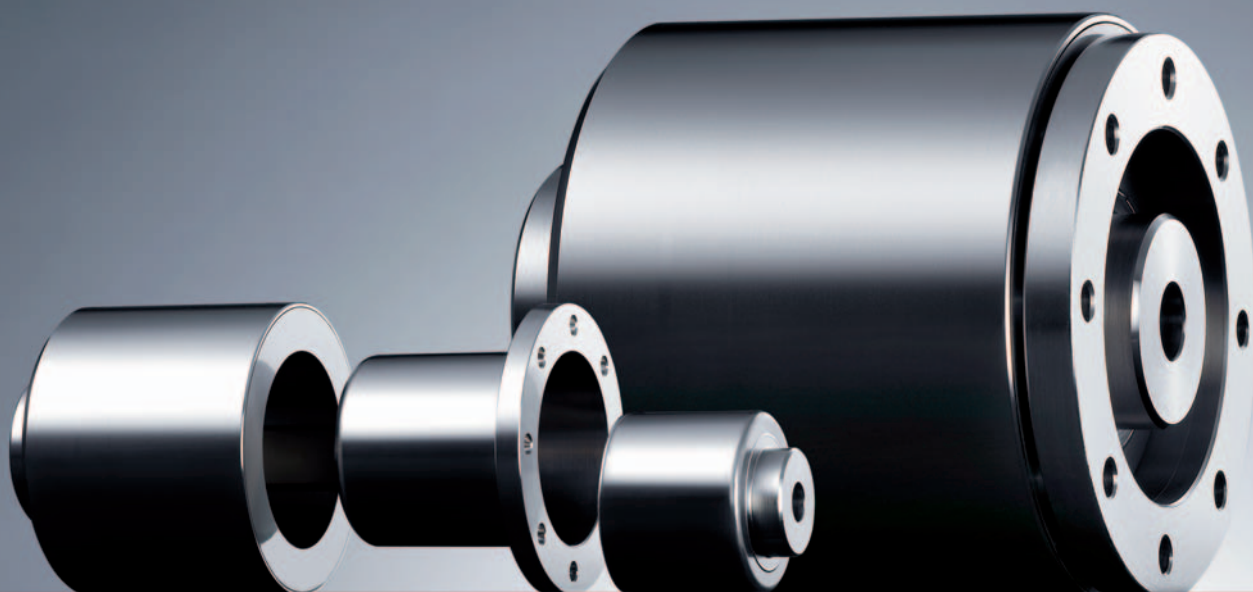
62-600 Koło, ul. Toruńska 212
tel. 0-63/ 27 25 478 / fax. 0-63/ 26 16 258

www.technical.pl
biuro@technical.pl

Sklep internetowy
www.sklep.technical.pl

MINEX -S
Sprzęgło
magnetyczne



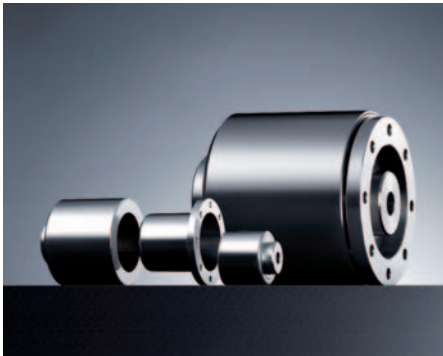


MINEX®-S
Sprzęgło magnetyczne

Made for Motion



Spis treści



MINEX®-S	
Sprzęgło magnetyczne	169
Opis sprzęgła	171
Dane techniczne	172
Rozmiary od SA 22/4 do SB 60/8	173
Rozmiary od SA 75/10 do SF 250/38	174
Rozmiary od SA 110/16 do SE 200/30	
z ceramiczną osłoną separującą	176
Wykonania specjalne na zamówienie	177

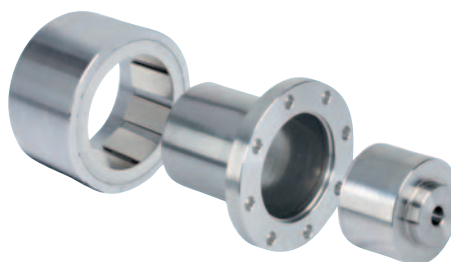
Opis sprzęgła

Informacje wstępne

Sprzęgło MINEX®-S wykorzystuje pole magnetyczne wysokiej jakości magnesów stałych, do przeniesienia momentu obrotowego bez jakiegokolwiek kontaktu mechanicznego wirników sprzęgła.

W pompach oraz mieszalnikach umożliwia odseparowanie przestrzeni roboczej od atmosfery. Przy krytycznych mediach jakimi są np. kwasy, oferuje pewne uszczelnienie, chroniąc przed poważnymi wyciekami.

Na życzenie, KTR przygotowuje specjalne rozwiązania w połączeniu z istniejącymi elementami hydrauliki KTR wg potrzeb klienta. W związku z tym istniejące układy hydrauliki można łatwo modyfikować stosując sprzęgła MINEX®-S.



Budowa i działanie

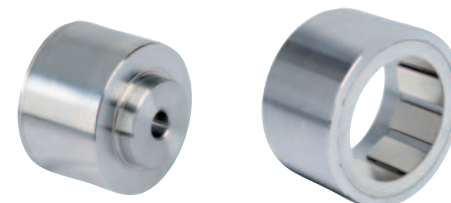
Przeniesienie momentu obrotowego

Sprzęgło zawiera wirnik zewnętrzny i wirnik wewnętrzny. Wirnik zewnętrzny posiada wysokojakościowe magnesy trwale umieszczone biegunami naprzemian po jego wewnętrznej stronie, analogiczne magnesy znajdują się również w wirniku wewnętrznym. Wirnik zewnętrzny standardowo znajduje się po stronie napędu, magnesy są przyklejone na obwodzie od wewnątrz wirnika. Magnesy wirnika wewnętrznego, znajdującego się od strony napędzanej, rozmieszczone są cylindrycznie w jego wnętrzu aby zminimalizować szczelinę powietrzną i hermetycznie zamknięte.

Gdy zmontowane sprzęgło pozostaje w spoczynku bieguny "N" i "S" magnesów obydwóch wirników są umieszczone dokładnie naprzeciw siebie naprzemiennie, a pole magnetyczne jest symetryczne.

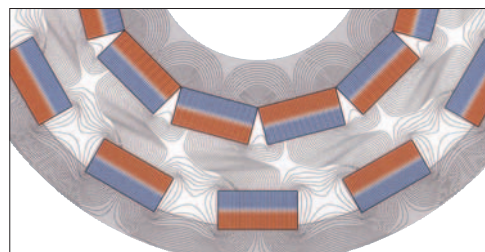
Gdy wirniki są skręcone względem siebie, linie sił pola magnetycznego ulegają zmianie, w ten sposób jest przenoszony moment obrotowy przez szczelinę powietrzną. Obydwa wirniki obracają się synchronicznie względem siebie, zachowując stały kąt skręcenia.

Jeśli zostanie przekroczony dopuszczalny moment obr. i dopuszczalny kąt skręcenia, sprzęgło przestaje przenosić moment obrotowy. W taki sposób MINEX®-S zapewnia zabezpieczenie przeciążeniowe. Po usunięciu przyczyny przeciążenia (np. uszkodzonego łożyska), wirniki można zsynchronizować i uruchomić napęd ponownie.



wirnik wewnętrzny

wirnik zewnętrzny



zmiany linii sił pola magnetycznego podczas skręcenia sprzęgła

Szczelność

Głównym elementem sprzęgła MINEX®-S jest również osłona separująca, przykręcana do kołnierza strony napędzanej i oddzielająca od siebie wirniki - wewnętrzny i zewnętrzny. Redukuje to do minimum wibracje podczas pracy i gwarantuje szczelną separację medium od otoczenia. Uszczelka płaska lub typu o-ring, eliminuje potrzebę dynamicznego obciążania części uszczelniających.

Osłona separująca oraz wirnik wewnętrzny, zasadniczo wykonywane są ze stali nierdzewnej 1.4571 lub ze stopu Hastelloy.

Magnesy wirnika wewnętrznego są hermetycznie w nim zamknięte, aby zapewnić brak dostępu dla cieczy i zabezpieczyć je przed wpływami czynników zewnętrznych.

Ponieważ osłona separująca jest elementem statycznym znajdującym się w wirującym polu magnetycznym, powoduje to straty w postaci prądów błędzących. Aby zmniejszyć ich wartości, osłona separująca może być wykonana ze stopu Hastelloy od rozmiaru 75 zapewniając większy opór elektryczny niż stal nierdzewna. Aby wyeliminować te straty, osłonę można wykonać z tworzywa PEEK lub ceramiki.



osłona separująca

Dane techniczne

Stosowanie w strefach zagrożenia wybuchem

Sprzęgła MINEX®-S są przystosowane do przenoszenia napędu w strefach zagrożenia wybuchem. Sprzęgła te są certyfikowane zgodnie z Dyrektywą 94/9/EC (ATEX 95), jako urządzenia klasy II, dlatego mogą znaleźć zastosowanie w strefach zagrożenia wybuchem kategorii 2G. Proszę zapoznać się z odpowiednim certyfikatem oraz instrukcją montażu na naszej stronie internetowej.



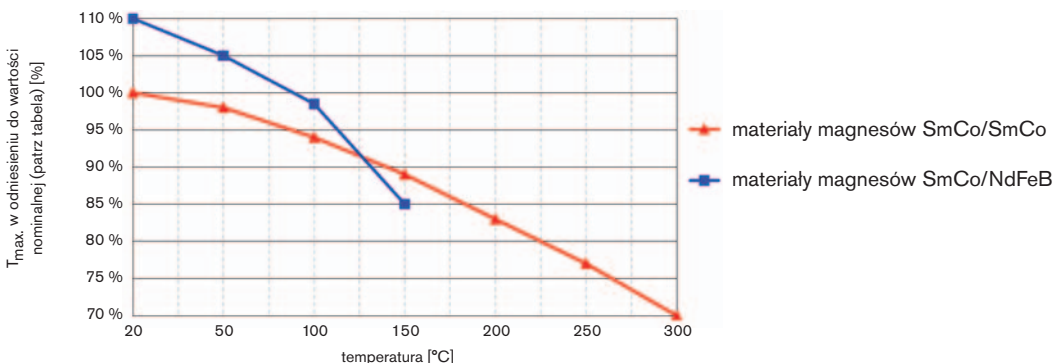
Dane techniczne															
rozmiar	statycz. moment zerwania T_{Kmax} przy 20 °C [Nm]	wirnik zewnętrzny				wirnik wewnętrzny				osłona separująca					
		materiał standardowy		maks. temperatura pracy t_{max} [°C]	masa (bez otworu) [kg]	moment bezwładności przy min. Ø otworu [kgm ²]	materiał standardowy		maks. temperatura pracy t_{max} [°C]	masa (otwór wstępny) [kg]	moment bezwładności przy min. Ø otworu [kgm ²]	materiał standardowy ²⁾		maks. odporność na ciśnienie PN/Pmax. ¹⁾ [bar]	maks. prędkość obrotowa [1/min]
		piasta	magnesy				piasta	magnesy				kolnierz	puszka		
SA 22/4	0,15		NdFeB	150	0,129	30,01 x 10 ⁻⁶	1.4462	NdFeB	150	0,039	1,912 x 10 ⁻⁶			60/90	
SA 34/10	1		NdFeB	150	0,256	117,4 x 10 ⁻⁶				0,093	12,1 x 10 ⁻⁶		stal nierdzewna 1.4571	16/24	
SA 46/6	3				0,619	458,6 x 10 ⁻⁶				0,317	125 x 10 ⁻⁶				
SA 60/8	7				1,751	2279 x 10 ⁻⁶				0,563	221 x 10 ⁻⁶			40/60	
SB 60/8	14				2,682	3759 x 10 ⁻⁶				0,932	380 x 10 ⁻⁶				
SA 75/10	10				1,362	3159 x 10 ⁻⁶				0,940	539 x 10 ⁻⁶				
SB 75/10	24				2,095	4829 x 10 ⁻⁶				1,494	889 x 10 ⁻⁶				
SC 75/10	40				2,889	6654 x 10 ⁻⁶				1,893	1232 x 10 ⁻⁶				
SA 110/16	25				1,841	7356 x 10 ⁻⁶				2,550	3264 x 10 ⁻⁶				
SB 110/16	60				2,822	12111 x 10 ⁻⁶				3,732	5229 x 10 ⁻⁶				
SC 110/16	95				3,788	16238 x 10 ⁻⁶				4,845	7137 x 10 ⁻⁶				
SB 135/20	100				3,747	22878 x 10 ⁻⁶				5,668	12333 x 10 ⁻⁶				
SC 135/20	145				4,904	29874 x 10 ⁻⁶				7,362	16768 x 10 ⁻⁶				
SD 135/20	200				6,061	36870 x 10 ⁻⁶				9,497	22387 x 10 ⁻⁶				
SC 165/24	210				5,305	45480 x 10 ⁻⁶				11,400	37917 x 10 ⁻⁶				
SD 165/24	280				6,559	56170 x 10 ⁻⁶				14,674	50633 x 10 ⁻⁶				
SE 165/24	370				7,813	66860 x 10 ⁻⁶				17,303	60855 x 10 ⁻⁶				
SD 200/30	430				9,887	117296 x 10 ⁻⁶				26,057	125915 x 10 ⁻⁶				
SE 200/30	550				10,364	122342 x 10 ⁻⁶				26,114	126405 x 10 ⁻⁶				
SD 250/38	670				10,930	202540 x 10 ⁻⁶				37,920	282795 x 10 ⁻⁶				
SE 250/38	820				13,030	241273 x 10 ⁻⁶				45,220	340420 x 10 ⁻⁶				
SF 250/38	1000				15,130	280000 x 10 ⁻⁶				52,500	397915 x 10 ⁻⁶				

- 1) na zamówienie możliwa odporność osłon separujących na wyższe ciśnienia
- 2) Alternatywne materiały osłon separujących jak tlenki ceramiczne (patrz strona 176) lub PEEK dostępne na zamówienie.

opis	symbol	definicja lub objaśnienie
statyczny moment zerwania linii sił pola magnetycznego	T_{Kmax}	Maksymalny przenoszony moment obrotowy powyżej którego linie sił pola magnetycznego zostają zerwane podczas statycznego testu.

opis	symbol	definicja lub objaśnienie
maksymalna temperatura pracy	t_{max}	Maksymalna dopuszczalna temperatura powodująca tymczasowe osłabienie pola magnetycznego. Przekroczenie powoduje bezpowrotne straty namagnesowania.

Zmniejszenie przenieszonego momentu obrotowego przy wzroście temperatury

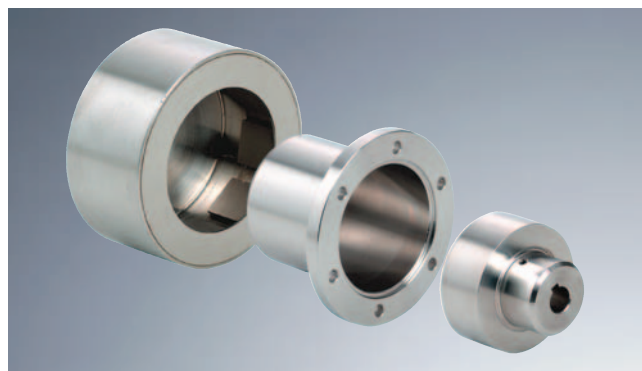


Tymczasowe, procentowe zmniejszenie przenieszonego przez sprzęgło momentu obrotowego, przy wzroście temperatury dla magnesów z różnych materiałów

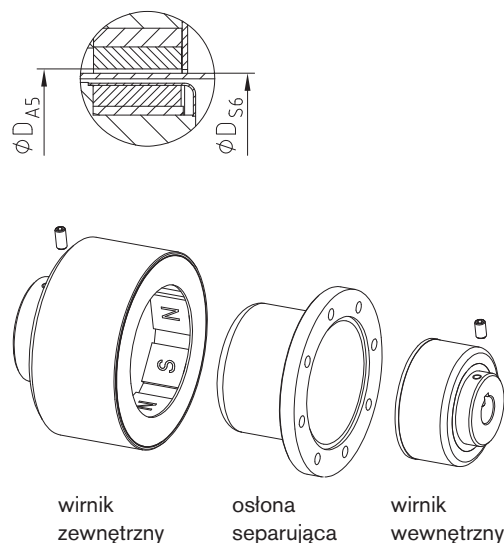
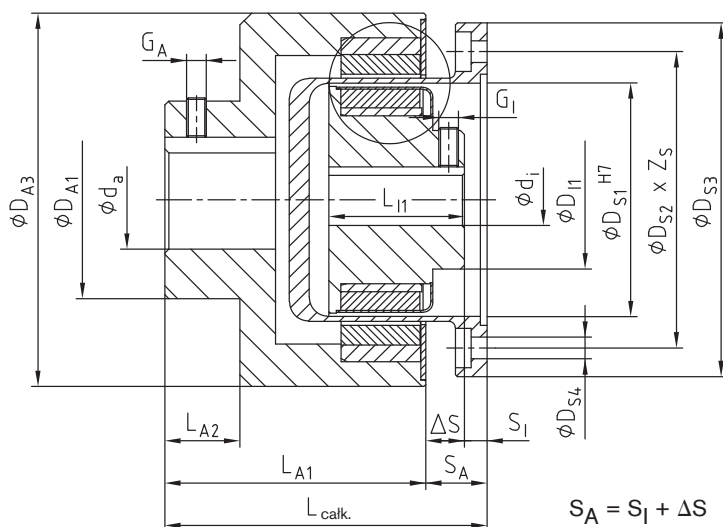
UWAGA:

W celu redukcji wydatków KTR zaleca stosowanie magnesów NdFeB w wirnikach zewnętrznych, jeśli temperatura pracy sprzęgła nie przekracza 150° C.

Rozmiary od SA 22/4 do SB 60/8



- Bezstykowe przeniesienie momentu obrotowego
- Hermetyczne oddzielenie łączonych wałów
- Krótkie terminy dostaw dla sprzęgieł z wirnikami nierozwierconymi
- Otwory gotowe wg ISO tolerancja H7, rowki wpustowe wg DIN 6885 cz.1 - tolerancja JS9
- Standardowo osłona separująca wykonana ze stali nierdzewnej 1.4571
- ☒ Dopuszczone zgodnie z Dyrektywą 94/9/EC (Certyfikat przeciwybuchowości ATEX 95)
- Instrukcja montażu na stronie internetowej



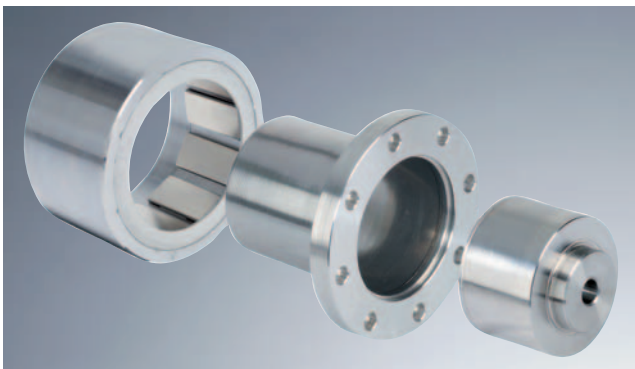
Dane techniczne – wirnik wewnętrzny i osłona separująca														
rozmiar	T_{Kmax} [Nm] przy ~ 20 °C	wymiar [mm]												
		wirnik wewnętrzny							osłona separująca					
		otwór gotowy ¹⁾ d_i		D_{I1}	L_{I1}	S_I		G_I	D_{S1}	D_{S2}	D_{S3}	D_{S4}	Z_S	
min.	max.	min.	max.											
SA 22/4	0,15	5	9	20	20	2,0	2,0	M3	21,5	38	46	4,5	8	
SA 34/10	1	5	12	20	22	2,0	5,5	M3	34	46	55	4,5	4	
SA 46/6	3	8	16	28	33	6,5	7,0	M4	46	-	78	-	-	
SA 60/8	7	12	22	36	36	2,2	3,5	M5	59	75	89,5	5,5	8	
SB 60/8	14	12	22	36	56	0,0	3,5	M5	59	75	89,5	5,5	8	

Dane techniczne – wirnik zewnętrzny i pozostałe wymiary													
rozmiar	wymiar [mm]												
	wirnik zewnętrzny							ogólne					
	otwór gotowy ¹⁾ d_a		D_{A1}	D_{A3}	L_{A1}	L_{A2}	ΔS	G_A	D_{S6}	D_{A5}	L_{calc}		
min.	max.	min.									max.		
SA 22/4	5	11	18	38	35	8,5	5,0	M4	23,5	24,8	42	42	
SA 34/10	5	14	22	53	38,5	10,5	5,5	M4	36,0	37,3	46	49,5	
SA 46/6	5	19	30	69,5	53	16	9,0	M5	48,5	49,4	68,5	69,5	
SA 60/8	9	28	50	94,5	66	19	12,0	M6	61,0	63,2	80	81,3	
SB 60/8	9	38	50	94,5	93	15	12,0	M8	61,5	63,2	105	108	

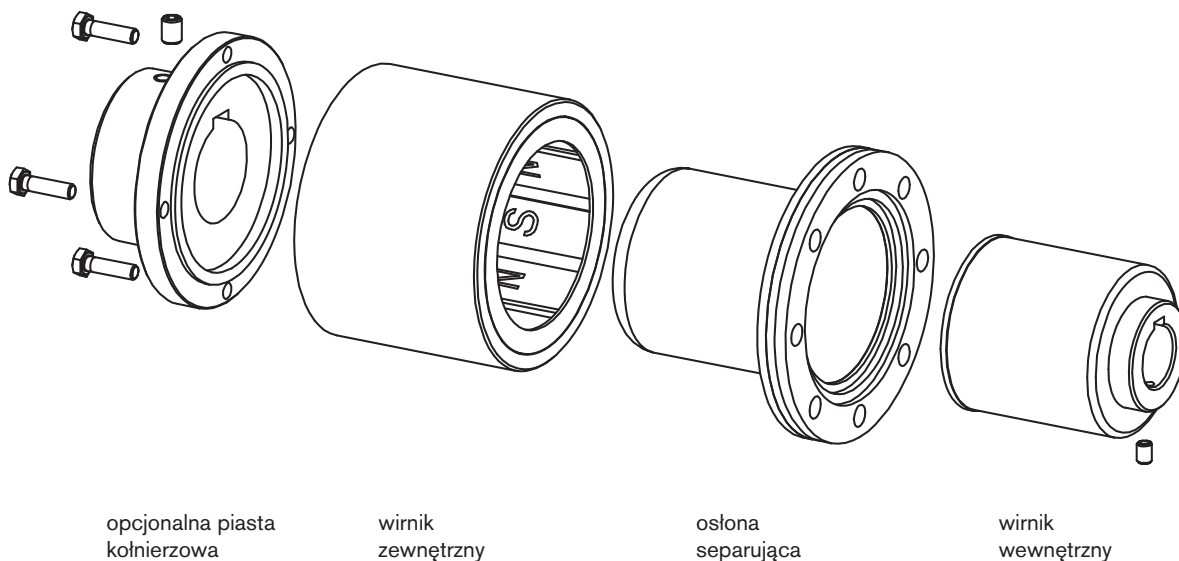
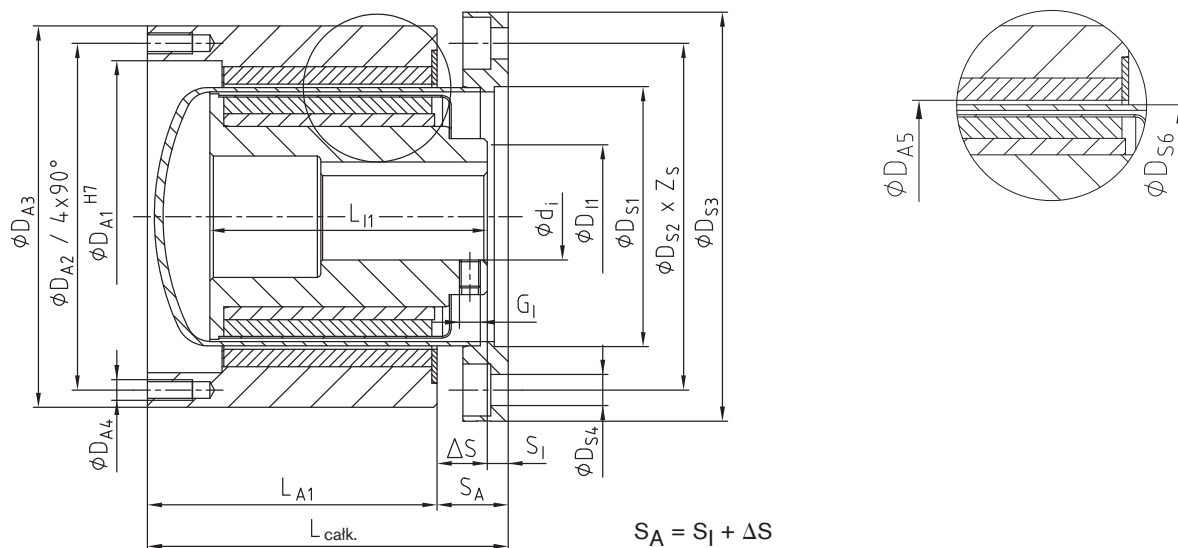
1) otwory w tolerancji H7 z rowkiem wpustowym wg DIN 6885/1 w tolerancji [JS9]

Sposób zamawiania:	MINEX® SA 60/8	wykonanie	d_i Ø 20 mm	d_a Ø 24 mm
	rozmiar sprzęgła	NdFeB – $t_{max.} = 150$ °C Sm ₂ Co ₁₇ – $t_{max.} = 300$ °C		otwór gotowy H7; rowek wpustowy wg DIN 6885/1 [JS9]

Rozmiary od SA 75/10 do SF 250/38



- Bezstykowe przeniesienie momentu obrotowego
- Hermetyczne oddzielenie łączonych wałków
- Wirnik zewnętrzny musi zostać przykręcony do piasty kołnierzowej, możliwe wykonania na zamówienie
- Krótkie terminy dostaw dla sprzęgieł z nierozwierconymi wirnikami wewnętrznymi
- Otwory gotowe wg ISO tolerancja H7, rowki wpustowe wg DIN 6885 cz.1 - tolerancja JS9
- Osłona separująca dostępna ze stali nierdzewnej lub stopu Hastelloy
- Dopuszczone zgodnie z Dyrektywą 94/9/EC (Certyfikat przeciwwybuchowości ATEX 95)



Sposób zamawiania:	MINEX® SB 75/10	wykonanie	d _i Ø 20 mm	d _a Ø 24 mm	typ osłony separującej
rozmiar sprzęgła	NdFeB - t _{max.} = 150 °C Sm ₂ Co ₁₇ - t _{max.} = 300 °C	otwór gotowy H7; rowek wpustowy wg DIN 6885/1 [JS9]	stal nierdzewna 1.4571 lub Hastelloy		

Dane techniczne – Rozmiary od SA 75/10 do SF 250/38

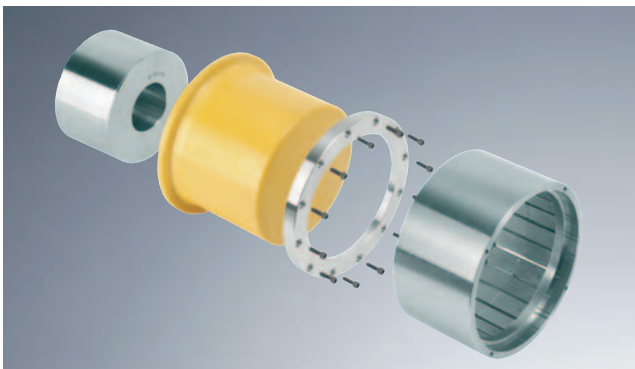
Dane techniczne – wirnik wewnętrzny i osłona separująca													
rozmiar	T _{Kmax.} [Nm] przy ~ 20 °C	wymiary [mm]											
		wirnik wewnętrzny						osłona separująca					
		otwór gotowy ¹⁾ d _i		D _{I1}	L _{I1}	S _I		G _I	D _{S1}	D _{S2}	D _{S3}	D _{S4}	Z _S
		min.	max.			min.	max.						
SA 75/10	10				39,5		46,5						
SB 75/10	24	12	28	45	58	4	26,5	M6	75	100	118	9	8
SC 75/10	40				80		6,0						
SA 110/16	25				45		51,0						
SB 110/16	60	14	55	72	65	4	31,0	M8	110	133	153	9	12
SC 110/16	95				85		11,0						
SB 135/20	100				65		46,5						
SC 135/20	145	20	70	90	85	4	26,5	M10	135	158	178	9	16
SD 135/20	200				110		7,0						
SC 165/24	210				85		66,5						
SD 165/24	280	24	90	110	110	6	41,0	M12	163,5	192	218	11	12
SE 165/24	370				130		22,0						
SD 200/30	430												
SE 200/30	550	38	90	130	135	6	18,0	M16	200	252	278	11	12
SD 250/38	670				115		7,0						
SE 250/38	820	38	90	165	135	–	26,0	M16	255	285	315	13,5	12
SF 250/38	1000				155		46,0						

Dane techniczne – wirnik zewnętrzny i pozostałe wymiary									
rozmiar	wymiary [mm]								
	wirnik zewnętrzny						ogólne		
	D _{A1}	D _{A2}	D _{A3}	D _{A4}	L _{A1}	ΔS	D _{S6}	D _{A5}	L _{całk.}
SA 75/10					41				
SB 75/10	90	100	110	M6	61	12,5	74,6	76,4	102
SC 75/10					83,5	14,5			
SA 110/16					41				
SB 110/16	126	135	145	M6	61	19,0	111,5	113,1	115
SC 110/16					81				
SB 135/20					70				
SC 135/20	150	160	170	M6	90	18,5	136,5	138,5	139
SD 135/20					110	22,0			
SC 165/24					90	18,5			
SD 165/24	180	188	198	M6	110	21,0	167,0	169,2	170
SE 165/24					130				
SD 200/30					130	26,0	198,0	199,5	180
SE 200/30	212	222	232	M6	130				
SD 250/38					110				
SE 250/38	267	277	287	M6	130	26,0	253,0	255,0	183
SF 250/38					150				

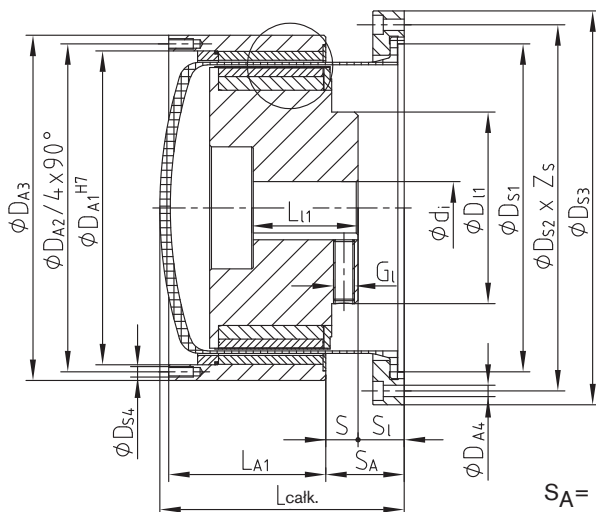
1) otwory w tolerancji H7 z rowkiem wpustowym wg DIN 6885 / 1 w tolerancji [JS9]

Inne rozmiary na zamówienie.

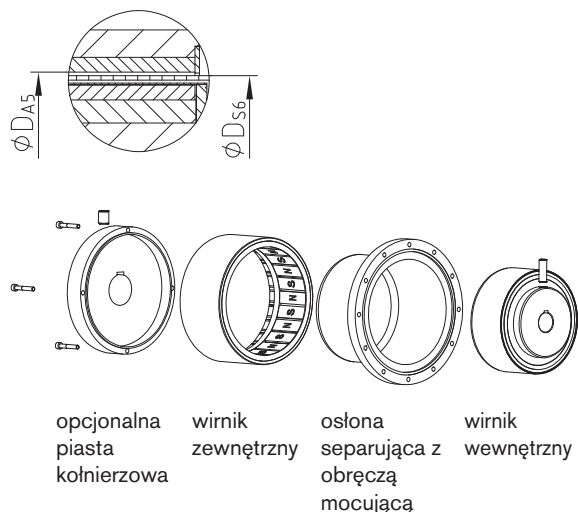
Rozmiary od SA 110/16 do SE 200/30 z ceramiczną osłoną separującą



- Brak strat powodowanych prądami błądzącymi, w wyniku ceramicznego wykonania osłony separującej
- Brak akumulacji ciepła w sprzęgle, powodowanej przez osłonę separującą
- Zazwyczaj brak konieczności chłodzenia sprzęgła
- Odpowiednie do pracy "na sucho" w napędach sprężarek, pomp próżniowych, itp.
- Moment obrotowy może ulec zmniejszeniu o ok. 10 - 15 %
- Standardowe wirniki sprzęgła
- Rozmiary SA 110/16 oraz SE 200/30 dostępne w krótkich terminach, inne rozmiary na zamówienie
- Dopuszczone zgodnie z Dyrektywą 94/9/EC (Certyfikat przeciwybuchowości ATEX 95)



$$S_A = S_I + \Delta S$$



Dane techniczne – wirnik wewnętrzny i osłona separująca

rozmiar	T _{Kmax.} [Nm] przy ~ 20 °C	wymiar [mm]											
		wirnik wewnętrzny						osłona separująca					
		otwór gotowy ¹⁾ d _i		D _{I1}	L _{I1}	S _I		G _I	D _{S1}	D _{S2}	D _{S3}	D _{S4}	Z _S
min.	max.	min.	max.										
SA 110/16	25				45								
SB 110/16	60	14	55	72	65	4,0	29,0	M8	119,5	148	162	5,5	12
SC 110/16	95				85		9,0						
SB 135/20	100				65		46,5						
SC 135/20	145	20	70	90	85	4,0	26,5	M10	145	173	187	5,5	12
SD 135/20	200				110		7,0						
SC 165/24	210				85	3,5	28,0						
SD 165/24	280	24	90	110	110	-	4,0	M12	188	210	226	6,6	12
SE 165/24	370				130	6,0	14,0						
SD 200/30	430												
SE 200/30	550	38	90	130	135	6,0	14,0	M16	242	272	294	9,0	12

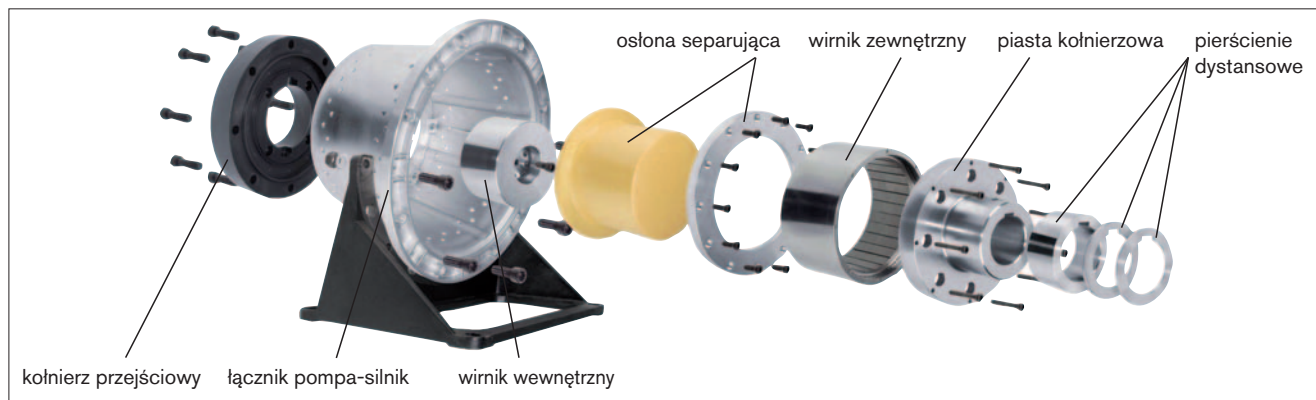
Dane techniczne – wirnik zewnętrzny i pozostałe wymiary

rozmiar	wymiar [mm]									
	wirnik zewnętrzny						ogólne			
	D _{A1}	D _{A2}	D _{A3}	D _{A4}	L _{A1}	ΔS	D _{S6}	D _{A5}	L _{całk.}	
SA 110/16					41					
SB 110/16	126	135	145	M6	61	19,0	111,5	113,1	115	
SC 110/16					81					
SB 135/20					70					
SC 135/20	150	160	170	M6	90	18,5	136,5	138,5	139	
SD 135/20					110	22,0				
SC 165/24					90	18,5				
SD 165/24	180	188	198	M6	110	21,0	167,0	169,2	170	
SE 165/24					130					
SD 200/30										
SE 200/30	212	222	232	M6	130	26,0	198,0	199,5	180	

1) otwory w tolerancji H7 z rowkiem wpustowym wg DIN 6885 / 1 w tolerancji [JS9]

Sposób zamawiania:	MINEX® SB 135/20	wykonanie	d _i Ø 20 mm	typ osłony separującej
rozmiar sprzęgła	NdFeB – t _{max.} = 150 °C Sm ₂ Co ₁₇ – t _{max.} = 300 °C	otwór gotowy H7; rowek wpustowy wg DIN 6885/1 [JS9]	tlenek ceramiczny ZrO ₂ MgO	

Wykonania specjalne na zamówienie



Na życzenie KTR oferuje dedykowane rozwiązania wg potrzeb zamawiającego, zawierające elementy hydrauliki KTR, za pomocą których można z łatwością modyfikować istniejące układy, wykorzystując sprzęgła MINEX®-S.

Zestawy modyfikujące instalacje do przetwarzania pianki PUR

Pompowanie i porcjowanie składników poliuretanu – polioliu i izocyjanianu, musi być pozbawione możliwości penetracji przez otaczające powietrze, w przypadku dostania się powietrza do instalacji pompującej lub/i porcjującej mogą nastąpić niepożądane reakcje chemiczne.

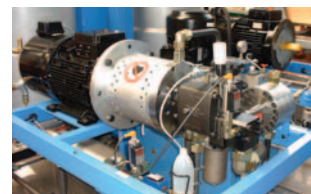
W celu zapewnienia niezawodnej szczelności, KTR poleca standardowe zestawy do m.in. osiowych pomp tłokowych typu **REXROTH A2VK** oraz **ROTARY POWER** serii **C**, oferując tym samym następujące korzyści:

- Bezobsługową pracę sprzęgła
- Znaczną redukcję przestoju
- Brak problemów z uszczelnieniem
- Wyższą wydajność i bezpieczeństwo procesu

Zestawy montażowe wykonane z różnych materiałów dostępne są dla wszystkich kombinacji pompa-silnik.

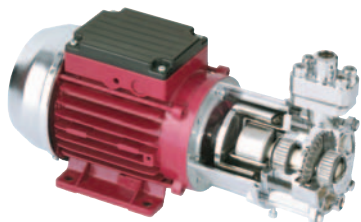


osiowa pompa tłokowa REXROTH typ A2VK

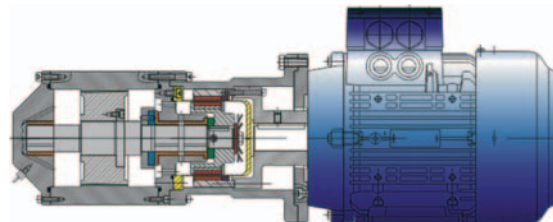


bezobsługowa instalacja pompy dozującej alkohol wielowodorotlenowy oraz izocyjanian w wysokociśnieniowych wtryskarkach PUR

Przykłady zastosowań



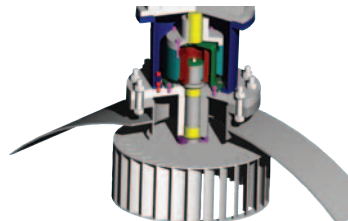
MINEX®-S w połączeniu z małymi pompami odśrodkowymi



MINEX®-S - uszczelnienie homogenizatorów w przetwórstwie olejów ciężkich w zastosowaniach morskich



modyfikacja zestawu pompy zębatej: sprzęgło MINEX® SA 75/10, łącznik pompa-silnik PK 200/30, podstawa z listwami tłumiącymi



MINEX®-S sprzęgło separujące w autoklawach (T.B.M./STERICHEM) w laboratoriach i klinikach

Dane do doboru sprzęgła / doboru elementów sprzęgła

typ silnika	_____	typ pompy	_____
moc	_____ kW	prędkość obrotowa	_____ 1/min
ciśnienie	_____ bar	temperatura	_____ °C
lepkość medium	_____ mm ² /s	dopuszczalne wymiary	_____ ØDxL _{całk.}