

DYSTRYBUTOR



TECHNICAL

GRZEGORZ TĘGOS

TECHNIKA NAPĘDU I TRANSMISJI MOCY

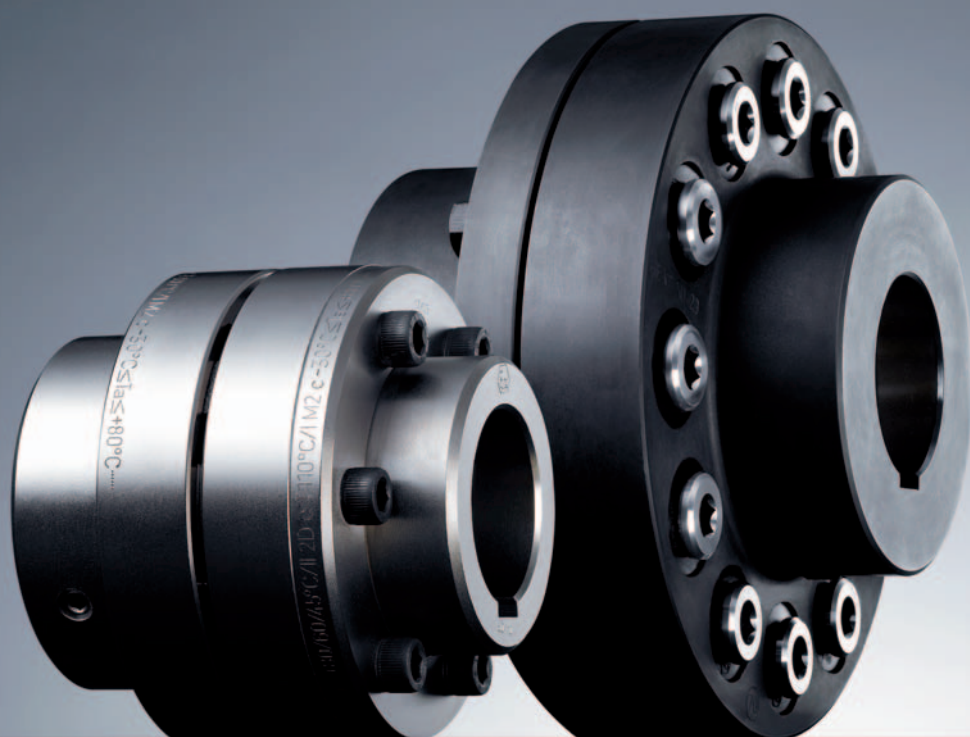
62-600 Koło, ul. Toruńska 212
tel. 0-63/ 27 25 478 / fax. 0-63/ 26 16 258

www.technical.pl
biuro@technical.pl

Sklep internetowy
www.sklep.technical.pl

- **POLY-NORM** - Krótkie sprzęgło skrętnie elastyczne
- **REVOLEX KX** - Palcowe sprzęgło skrętnie elastyczne
- **POLY** - Sprzęgło skrętnie elastyczne





POLY-NORM®

Krótkie sprzęgło skrętnie elastyczne

REVOLEX® KX

Sprzęgło palcowe skrętnie elastyczne

POLY

Sprzęgło skrętnie elastyczne

Made for Motion



Spis treści



POLY-NORM®	
Krótkie sprzęgło skrętnie elastyczne	51
Opis sprzęgła	53
Dobór sprzęgła	54
Dane techniczne	55
Tabela doboru sprzęgieł do silników IEC	56
Typ AR	57
Typ ADR (3-częściowy)	58
Typ BTA oraz SBA z bębniem hamulcowym / tarczą hamulcową	59
Typ AZR	60

REVOLEX® KX	
Palcowe sprzęgło skrętnie elastyczne	
Opis sprzęgła	61
Dobór sprzęgła	62
Dane techniczne	64
Typ KX – piasty żeliwne –	65
Typ KX-D – piasty żeliwne–	66
Typ KX-D – piasty stalowe–	67
Typ KX oraz KX-D z tarczą hamulcową	68
Dane techniczne bolców	69
Inne wykonania	69

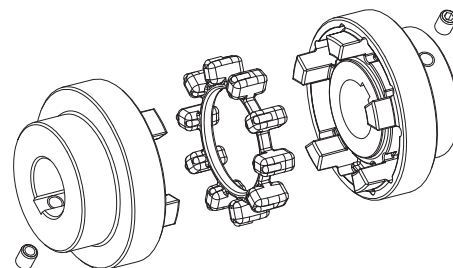
POLY	
Sprzęgło skrętnie elastyczne	
Opis sprzęgła	70
Tabela doboru sprzęgieł do silników IEC	71
Asortyment podstawowy	
Typ PKD (2-częściowy) oraz PKD (3-częściowy)	72
Wykonanie wydłużone	
Typ PKA (z elementem pośrednim)	73
Odchyłki – elastomery – wkręty ustalające	74

Opis sprzęgła

Informacje ogólne

POLY-NORM® jest sprzęgłem skrętnie elastycznym, łączącym wał z wałem, jego zwarta budowa zapewnia niewielką długość całkowitą. Sprzęgło POLY-NORM® znajduje zastosowanie prawie we wszystkich rodzajach maszyn, ze szczególnym uwzględnieniem hydrauliki siłowej.

Sprzęgło POLY-NORM® kompensuje wszystkie rodzaje odchyłek, a przy tym zapewnia bezpieczne przeniesienie momentu obrotowego.



Budowa

Sprzęgło składa się z dwóch piast, z kłami oddzielonymi przez pierścień elastomerowy. Piasty są składane tylko poprzez wsunięcie kłów piast osiowo w siebie nawzajem, a pierścień elastomerowy jest zamknięty w rowku pomiędzy dwiema piastami sprzęgła. Sprzęgło POLY-NORM® przenosi moment obrotowy za pomocą ściśniętego pierścienia elastomerowego.

Odchyłki położenia wałów są kompensowane a wibracje i udary są skutecznie pochłaniane przez sprzęgło POLY-NORM®.

Sprzęgło jest bezobsługowe i można je stosować w urządzeniach mechanicznych, pompach i kompresorach. Dla momentów obrotowych do 26800 Nm istnieje 17 różnych rozmiarów i 7 wykonań. W dodatku do standardowych wykonań, dostępne są w wielu odmianach łączniki dystansowe.



Przeciwwybuchowość

Sprzęgła POLY-NORM® są przystosowane do przenoszenia napędu w strefach zagrożenia wybuchem. Sprzęgła te są certyfikowane zgodnie z Dyrektywą 94/9/EC (ATEX 95), jako urządzenia kategorii 2G/2D, dlatego mogą znaleźć zastosowanie w strefach zagrożenia wybuchem 1, 2, 21 i 22. Proszę zapoznać się z odpowiednim certyfikatem oraz instrukcją montażu na naszej stronie internetowej.



Modułowość

Sprzęgło może być przystosowane do wielu zastosowań dzięki modułowej konstrukcji. Części składowe danego modelu sprzęgła POLY-NORM® mogą być zestawiane w różny sposób między sobą, po to aby otrzymać różne odległości między wałami, używając podobnych elementów.

Na życzenie możemy dostarczyć produkowane na specjalne zamówienie wykonania sprzęgła POLY-NORM®, np. ze sprzęgłem przeciążeniowym RUFLEX®.



Dobór sprzęgła

Doboru sprzęgła POLY-NORM® dokonuje się w oparciu o normę DIN 740 cz. 2. Rozmiar sprzęgła musi być tak dobrany, aby w czasie pracy nie nastąpiło przekroczenie momentu znamionowego sprzęgła. W tym celu należy przeprowadzić porównanie występującego momentu obrotowego z wartościami znamionowymi dla dobieranego sprzęgła. Proces doboru sprzęgła skrętnie elastycznego przedstawiono w katalogu w części ROTEX®, może być on stosowany także dla sprzęgła POLY-NORM®. Podane momenty obrotowe T_{KN}/T_{Kmax} odnoszą się do łącznika elastycznego. Połączenie wał-piasta musi być zweryfikowane przez klienta.

współczynnik temperaturowy S_t				
	-30 °C +30 °C	+40 °C	+60 °C	+80 °C
S_t	1,0	1,2	1,4	1,8

współczynnik częstości załączeń S_z				
częstość załączeń/h	100	200	400	800
S_z	1,0	1,2	1,4	1,6

współczynnik uderów S_A/S_L	
	S_A/S_L
lekkie udry	1,5
średnie udry	1,8
silne udry	2,5

Przykład obliczenia – napęd pompy z silnikiem trójfazowym

Dane strony napędzającej

Moc	$P = 75 \text{ kW}$	
Prędkość obrotowa	$n = 1485 \text{ rpm}$	
Moment bezwładności	$J_A = 1,06 \text{ kgm}^2$	$\Rightarrow S_A = 1,5$
Częstość załączeń	$z = 6 \text{ 1/h}$	$\Rightarrow S_z = 1,0$
Temperatura otoczenia	$= + 60 \text{ °C}$	$\Rightarrow S_t = 1,4$

Dane strony napędzanej

Pompa		
Nominalny moment obrotowy	$T_{LN} = 400 \text{ Nm}$	
Moment szczytowy ¹⁾	$T_{LS} = 300 \text{ Nm}$	¹⁾ Wartość szczytowa z uwzględnieniem uderów
Moment bezwładności	$J_L = 2,3 \text{ kgm}^2$	$\Rightarrow S_L = 1,5$

Obliczenia

- Moment znamionowy silnika

$$T_{AN} [\text{Nm}] = 9550 \cdot \frac{P_{AN} [\text{kW}]}{n_{AN} [\text{1/min}]}$$

$$T_{AN} = 9550 \cdot \frac{75 \text{ kW}}{1485 \text{ rpm}} = 484 \text{ Nm}$$

Dobór sprzęgła

- Moment nominalny sprzęgła:

$$T_{KN} \geq T_{AN} \cdot S_t$$

$$T_{KN} \geq 484 \text{ Nm} \cdot 1,4 = 678 \text{ Nm}$$

Dobre sprzęgło: POLY-NORM® AR rozmiar 75:

$$T_{KN} = 850 \text{ Nm}$$

$$T_{K \max} = 1700 \text{ Nm}$$

- Obciążenie wywołane przez udry momentem obrotowym:

$$T_{K \max} \geq T_S \cdot S_z \cdot S_t$$

$$\text{udary po stronie napędzającej}$$

$$T_S = T_{AS} \cdot M_A \cdot S_A$$

$$T_{K \max} \geq T_S \cdot S_z \cdot S_t$$

$$\text{udary po stronie napędzanej}$$

$$T_S = T_{LS} \cdot M_L \cdot S_L$$

- Szczytowy moment obr. silnika:

$$T_{AS} = 2 \cdot T_{AN}$$

$$= 2 \cdot 484 \text{ Nm} = 968 \text{ Nm}$$

$$M_A = \frac{J_L}{(J_A + J_L)} = \frac{2,3 \text{ kgm}^2}{(1,06 \text{ kgm}^2 + 2,3 \text{ kgm}^2)} = 0,68$$

$$M_A = \frac{J_A}{(J_L + J_A)} = \frac{1,06 \text{ kgm}^2}{(2,3 \text{ kgm}^2 + 1,06 \text{ kgm}^2)} = 0,32$$

$$T_S = 968 \text{ Nm} \cdot 0,68 \cdot 1,5 = 987 \text{ Nm}$$

$$T_{K \max} \geq 987 \text{ Nm} \cdot 1 \cdot 1,4 = 1381 \text{ Nm}$$

$$T_{K \max} \text{ sprzęgła } 1700 \text{ Nm} \geq 1381 \text{ Nm} \quad \checkmark$$

$$T_S = 300 \text{ Nm} \cdot 0,32 \cdot 1,5 = 144 \text{ Nm}$$

$$T_{K \max} \geq 144 \text{ Nm} \cdot 1,0 \cdot 1,4 + 400 \text{ Nm} \cdot 1,4 = 762 \text{ Nm}$$

$$T_{K \max} \text{ sprzęgła } 1700 \text{ Nm} \geq 762 \text{ Nm} \quad \checkmark$$

Dane techniczne

POLY-NORM® dane techniczne													
rozmiar	moment obrotowy [Nm]			max. obroty [1/min] V = 30 m/s	kąt skręcenia przy		sztywność skrętna dynamiczna C _d dyn [Nm/rad]				max. dopuszczalna odchyłka [mm] ¹⁾		
	nominalny T _{KN}	maksymalny T _{Kmax.}	zmienny T _{KW}		T _{KN}	T _{Kmax.}	1,0 T _{KN}	0,75 T _{KN}	0,5 T _{KN}	0,25 T _{KN}	osiowa ΔKa	promien. ΔKr	kątowa ΔKw
28	40	80	16	9650									
32	60	120	24	8550	4,5	6,0	7820	4989	2821	1349	± 1,0	0,25	1,4
38	90	180	36	7650			13540	8639	4885	2336	± 1,0	0,25	1,5
42	150	300	60	6950			26250	16748	9471	4528	± 1,0	0,25	1,7
48	220	440	88	6300			29896	19074	10786	5157	± 1,5	0,30	1,8
55	300	600	120	5650			38500	24563	13891	6641	± 1,5	0,30	2,0
60	410	820	164	5150	4,0	5,5	67600	43129	23200	11661	± 1,5	0,30	2,2
65	550	1100	220	4750			81800	52188	26994	14111	± 1,5	0,35	2,4
75	850	1700	340	4200			122900	78410	40557	21200	± 1,5	0,40	2,7
85	1350	2700	540	3650			243045	155063	74858	41925	± 1,5	0,40	3,0
90	2000	4000	800	3300			361571	230682	111364	62371	± 1,5	0,45	3,4
100	2900	5800	1160	2950			548200	349752	168846	94565	± 3,0	0,50	3,9
110	3900	7800	1560	2650			792300	505487	244028	136672	± 3,0	0,60	4,3
125	5500	11000	2200	2350	2,5	3,5	1023240	652827	315158	176509	± 3,0	0,60	4,8
140	7200	14400	2880	2100			1640430	1046594	508533	282974	± 3,0	0,60	5,5
160	10000	20000	4000	1900			2090930	1334013	648188	360685	± 3,0	0,65	6,1
180	13400	26800	5360	1650			2670700	1703907	827917	460696	± 3,0	0,65	6,0

¹⁾ Odchyłki dla obrotów n = 1500 1/min.

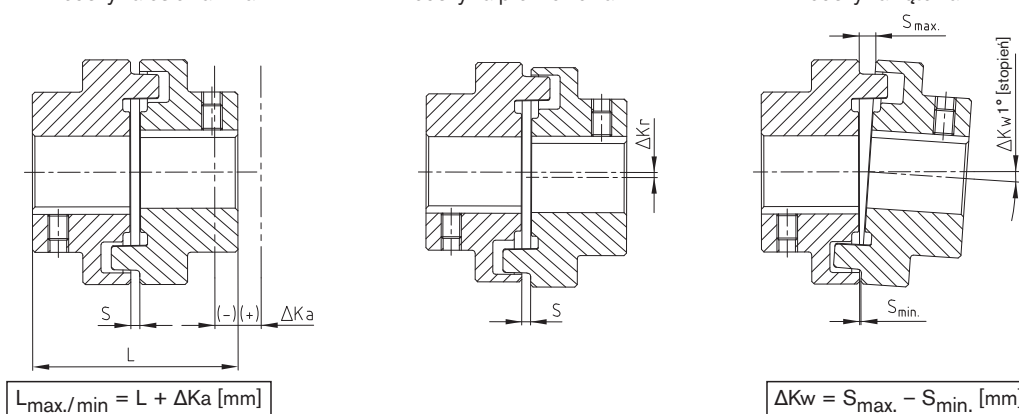
Odchyłka kątowa i promieniowa mogą występować jednocześnie. Suma wszystkich odchyłek nie może przekraczać wartości podanych w tabeli. Na życzenie sprzęgło może zostać wyważone dynamicznie.

Odchyłki

odchyłka osiowa ΔKa

odchyłka promieniowa ΔKr

odchyłka kątowa ΔKw



Wskazówki montażowe

Podczas montażu, połówki sprzęgła muszą być tak zmontowane, aby powierzchnie piast sprzęgła znajdowały się w jednej płaszczyźnie z końcówkami wałów. Współosiowość wałów musi być wyregulowana, tak aby odchyłka promieniowa i kątowa były minimalne. Okres użytkowania sprzęgła i łożysk przy precyzyjnej współosiowości będzie wydłużony. Należy podjąć kroki w celu zapewnienia odpowiedniej współosiowości wałów w całym okresie pracy. Niewspółosiowości wału, których nie można uniknąć, nie mogą przekraczać wartości podanych w tabeli. Niewspółosiowość kątowa i promieniowa mogą występować jednocześnie, ale suma wszystkich niewspółosiowości nie może przekraczać wartości podanych w tabeli powyżej. W celu uzyskania szczegółowych informacji, proszę zapoznać się z instrukcją montażu - norma KTR 49510, szczegółowe informacje dostępne są na naszej stronie internetowej.

Ogólna informacja o łączniku elastycznym

Materiał/twardość	Perbunan [NBR]/78 Shore A
Dopuszczalna temp. pracy [°C]	- 30 do + 80
Maks. temp. (praca krótkotr.) [°C]	- 50 do + 120
Zastosowania	sprzęgło ogólnego stosowania pompy aplikacje ATEX przemysł chemiczny napędy o średniej elastyczności
Odporne na:	etyliny, olej napędowy kwasy, zasady hydrolizę wodę (słoną) (ciepłą/zimną) oleje, smary propan, butan gaz ziemny



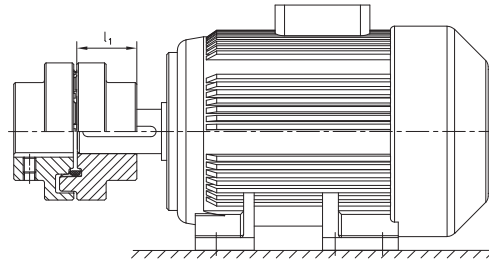
łącznik elastyczny



łącznik elastyczny z Vitonu

łączniki elastyczne z Vitonu [FKM] 60 Shore A do wysokich temperatur

Tabela doboru sprzęgieł do silników elektrycznych IEC



POLY-NORM® sprzęgła do silników elektrycznych IEC stopień ochrony IP 54/IP 55 (łącznik 78 Shore A)														
silnik trójfazowy 50 Hz		moc silnika n = 3000 obr/min 2-biegunowy		POLY- NORM® rozmiar	moc silnika n = 1500 obr/min 4-biegunowy		POLY- NORM® rozmiar	moc silnika n = 1000 obr/min 6-biegunowy		POLY- NORM® rozmiar	moc silnika n = 750 obr/min 8-biegunowy		POLY- NORM® rozmiar	
rozmiar	wymiary wału d x l [mm]	moc P [kW]	mom. obr. T [Nm]		moc P [kW]	mom. obr. T [Nm]		moc P [kW]	mom. obr. T [Nm]		moc P [kW]	mom. obr. T [Nm]		moc P [kW]
56	9 x 20	0,09	0,32		0,06	0,43		0,037	0,43					
		0,12	0,41		0,09	0,64		0,045	0,52					
63	11 x 23	0,18	0,62		0,12	0,88		0,06	0,7					
		0,25	0,86		0,18	1,3		0,09	1,1					
71	14 x 30	0,37	1,3		0,25	1,8		0,18	2		0,09	1,4		
		0,55	1,9		0,37	2,5		0,25	2,8		0,12	1,8		
80	19 x 40	0,75	2,5	28/32	0,55	3,7	28/32	0,37	3,9	28/32	0,18	2,5	28/32	
		1,1	3,7		0,75	5,1		0,55	5,8		0,25	3,5		
90S	24 x 50	1,5	5		1,1	7,5		0,75	8		0,37	5,3		
90L		2,2	7,4		1,5	10		1,1	12		0,55	7,9		
100L	28 x 60	3	9,8		2,2	15		1,5	15		0,75	11		
112M		4	13		3	20		1,1	16		1,1	16		
132S	38 x 80	5,5	18		4	27		2,2	22		1,5	21		
132M		7,5	25		38	5,5		36	38		3	30		38
160M	42 x 110	11	36	42	7,5	49	42	7,5	75	42	4	54	42	
		15	49		11	72		11	109		5,5	74		7,5
160L	48 x 110	18,5	60	48	15	98	48	11	109	48	7,5	100	48	
180M		22	71		18,5	121		15	148		11	145		
180L	55 x 110	30	97		22	144	48	15	148		11	145		
200L		37	120		30	196		55	18,5		181	55		15
225S	55 x 110	60 x 140		55	37	240	60			60	18,5	244	60	
225M			45		145	37		292	30		293	22		290
250M	60 x 140	65 x 140	55	177	60	55	356	65	37	361	65	30	392	65
280S	75 x 140	80 x 170	75	241	65	75	484	75	45	438	75	37	483	75
280M			90	289		90	581		55	535		45	587	
315S	65 x 140	80 x 170	110	353	75	110	707	85	75	727	85	55	712	85
315M			132	423		132	849		90	873		75	971	
315L	85 x 170	110 x 210	160	513	85	160	1030	90	110	1070	90	90	1170	90
			200	641		200	1290		132	1280		110	1420	
315	85 x 170	110 x 210	250	802	100	250	1600	100	160	1550	100	132	1710	100
			315	1010		315	2020		200	1930		160	2070	
355	75 x 140	95 x 170	355	1140	90	355	2280	110	250	2410	110	200	2580	110
			400	1280		400	2570		315	3040		250	3220	
400	80 x 170	110 x 210	500	1600	100	500	3210	125	400	3850	125	315	4060	125
			560	1790		560	3580		450	4330		355	4570	
450	90 x 170	120 x 200	630	2020	110	630	4030	140	500	4810	140	400	5150	140
			710	2270		710	4540		560	5390		450	5790	
450	90 x 170	120 x 200	800	2560	125	800	5120	160	630	6060	160	500	6420	160
			900	2880		900	5760		710	6830		560	7190	
			1000	3200		1000	6400		800	7690		180	8090	180

Dobór sprzęgła wg powyższej tabeli ustalony jest dla jednostajnych warunków obciążenia i temperatury do + 30° C. Przyjęto współczynnik bezpieczeństwa minimum 2 dla (T_{kmax}). Szczegółowy dobór możliwy na podstawie danych ze strony 55. Sprzęgła do napędów z okresowymi drganiami skrętnymi należy dobrać wg DIN 740 cz. 2. Na życzenie dobór wykona KTR.

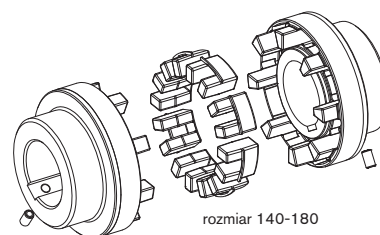
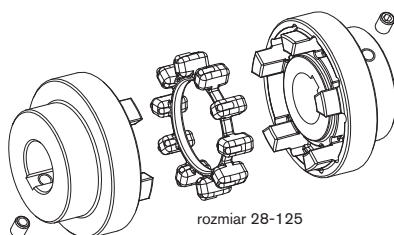
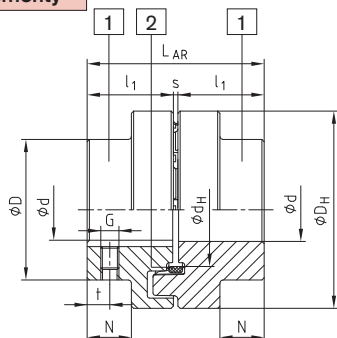
Przy doborze sprzęgła przyjęto normalne warunki pracy maszyny. Moment obrotowy T = nominalny moment obrotowy zgodnie z katalogiem Siemens M 11 · 1994/95.

Typ AR



- Skrętnie elastyczne, redukuje wibracje
- Bezpieczne przeniesienie momentu obrotowego
- Bezobsługowe
- Bardzo zwarta budowa (niewielka długość)
- Montowane osiowo
- Zgodne z normą DIN 740
- Dopuszczone zgodnie z Dyrektywą 94/9/EC (Certyfikat przeciwwybuchowości ATEX 95)
- Szczegółowa instrukcja montażu dostępna na naszej stronie internetowej

Elementy



- 1 = piasta standardowa
2 = łącznik elastyczny

elementy:
Typ AR
(GJL)
(NBR 78 ShA)

POLY-NORM® typ AR

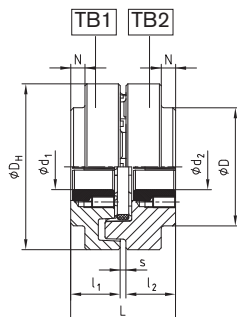
rozmiar	łącznik elast. (część 2) ¹⁾ moment obrotowy [Nm]		średnica otworu ϕd_{max} ²⁾	wymiary [mm]										moment bezwładności ³⁾ [kgm ²]	AR ³⁾ masa [kg]
	T_{KN}	$T_{K max.}$		ogólne								wkręt ustalający ²⁾			
				L_{AR}	l_1	s	D_H	D	d_H	N	G	t			
28	40	80	28	59	28	3	69	46	36,5	12	M5	7	0,0004	0,9	
32	60	120	32	68	32	4	78	53	41,5	14	M8	7	0,0008	1,4	
38	90	180	38	80	38	4	87	62	50	19,5	M8	10	0,0016	2,0	
42	150	300	42	88	42	4	96	69	55,5	20	M8	10	0,0026	2,7	
48	220	440	48	101	48	5	106	78	64	24	M8	15	0,0042	3,7	
55	300	600	55	115	55	5	118	90	73	29	M8	14	0,0070	5,5	
60	410	820	60	125	60	5	129	97	81	33	M8	15	0,0112	6,9	
65	550	1100	65	135	65	5	140	105	86	36	M10	20	0,0174	8,8	
75	850	1700	75	155	75	5	158	123	100	42,5	M10	20	0,028	13,5	
85	1350	2700	85	175	85	5	182	139	116	48,5	M10	25	0,052	19,5	
90	2000	4000	90	185	90	5	200	148	128	49	M12	25	0,090	23,2	
100	2900	5800	100	206	100	6	224	165	143	55	M12	25	0,160	31,9	
110	3900	7800	50-110	226	110	6	250	185	158	60	M16	30	0,317	38,0	
125	5500	11000	55-125	256	125	6	280	210	178	70	M16	35	0,570	55,2	
140	7200	14400	65-140	286	140	6	315	235	216	76,5	M20	35	1,030	92,6	
160	10000	20000	75-160	326	160	6	350	265	246	94,5	M20	45	1,746	126,9	
180	13400	26800	75-180	366	180	6	400	300	290	111,5	M20	50	3,239	181,8	

¹⁾ materiał standardowy Perbunan (NBR) 78 Shore A, dla rozmiarów 140 - 180 pojedyncze elastomery dwusegmentowe

²⁾ średnica otworu w tolerancji H7 z rowkiem wpustowym wg DIN 6885 / 1 [JS9] oraz z wkrętem ustalającym

³⁾ z uwzględnieniem otworu o średnicy $d_{max} / 2$

Elementy



POLY-NORM® pod tuleję zbieżną

rozmiar	typ tulei zbieżnej	wymiary [mm]		śruby mocujące ¹⁾ tuleję zbieżną				rozmiar	typ tulei zbieżnej	wymiary [mm]		śruby mocujące ¹⁾ tuleję zbieżną			
		maks. $d_1; d_2$	$l_1; l_2$	rozmiar [cal]	długość [mm]	SW [mm]	T_A [Nm]			maks. $d_1; d_2$	$l_1; l_2$	rozmiar [cal]	długość [mm]	SW [mm]	T_A [Nm]
32	1108	25	25,5	1/4"	13	3	5,7	85	2517	60	46,5	1/2"	25	6	49
48	1610	40	30,0	3/8"	16	5	20	90	3020	75	52,0	5/8"	32	8	92
60	1615	40	42,5	3/8"	16	5	20	100	3535	90	98,0	1/2"	38	10	115
75	2012	50	38,5	7/16"	22	6	31	125	4040	100	111,5	5/8"	45	12	172
	2517	60	52,5	1/2"	25	6	49								

wykonania piast TB 1 wkręty od strony kłów

TB 2 wkręty od zewnątrz piasty

dowolne kombinacje piast na życzenie karta M407045 ze szczegółowymi danymi

¹⁾ 2 śruby dla każdej tulei. Wyjątek: typy 3535/4040 - po 3 śruby.

Sposób zamawiania:

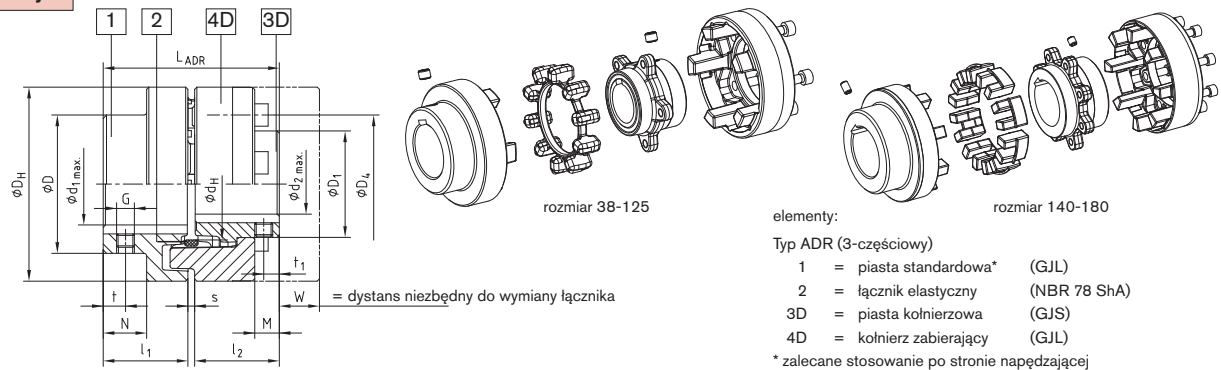
POLY-NORM® 38	AR	Ø38	Ø30
rozmiar sprzęgła	typ	średnica otworu	średnica otworu

Typ ADR (3-częściowy)



- Skrętnie elastyczne, redukuje drgania
- Wymiana łącznika elast. bez zdejmowania piast z wałów
- Bezpieczne przeniesienie momentu obrotowego
- Bezobsługowe
- Zwarta budowa
- Montaż osiowy
- Zgodne z normą DIN 740
- ☒ Dopuszczone zgodnie z Dyrektywą 94/9/EC (Certyfikat przeciwybuchowości ATEX 95)
- Szczegółowa instrukcja montażu dostępna na naszej stronie internetowej

Elementy



POLY-NORM® typ ADR

rozmiar	łącznik elastyczny moment obr. [Nm] ¹⁾		wymiar [mm]															
			średnica otworu ²⁾		ogólne										wkreś ustalający			
			d ₁ max.	d ₂ max.	L _{ADR}	l ₁ /l ₂	s	D _H	D	D ₁	d _H	N	M	W	G	t	t ₁	T _A [Nm]
38	90	180	38	34	80	38	4	87	62	48	50	19,5	11,0	12	M8	10	7	10
42	150	300	42	38	88	42	4	96	69	54	55,5	20	12,0	16	M8	10	7	10
48	220	440	48	44	101	48	5	106	78	62	64	24	13,7	16	M8	15	7	10
55	300	600	55	50	115	55	5	118	90	72	73	29	13,7	15	M8	14	14	10
60	410	820	60	56	125	60	5	129	97	80	81	33	22,2	14	M8	15	15	10
65	550	1100	65	60	135	65	5	140	105	86	86	36	26,7	11	M10	20	20	17
75	850	1700	75	68	155	75	5	158	123	98	100	42,5	27,8	16	M10	20	20	17
85	1350	2700	85	78	175	85	5	182	139	112	116	48,5	33,7	18	M10	25	25	17
90	2000	4000	90	85	185	90	5	200	148	122	128	49	31,5	26	M12	25	25	40
100	2900	5800	100	95	206	100	6	224	165	136	143	55	37,5	28	M12	25	25	40
110	3900	7800	110	105	226	110	6	250	185	150	158	60	39,5	30	M16	30	30	80
125	5500	11000	125	115	256	125	6	280	210	168	178	70	48,0	35	M16	35	35	80
140	7200	14400	65-140	55-135	286	140	6	315	235	195	216	76,5	47,0	59	M20	35	35	140
160	10000	20000	75-160	65-155	326	160	6	350	265	225	246	94,5	65,0	43	M20	45	45	140
180	13400	26800	75-180	65-175	366	180	6	400	300	255	290	111,5	79,0	33	M20	50	50	140

¹⁾ materiał standardowy Perbunan (NBR) 78 Shore A, dla rozmiarów 140 - 180 pojedyncze elastomery dwusegmentowe

²⁾ średnica otworu w tolerancji H7 z rowkiem wpustowym wg DIN 6885 / 1 [JS9] oraz z wkreś ustalającym

Zestawienie śrub montażowych DIN EN ISO 4762-12.9

rozmiar	M x l [mm]	liczba z	podziałka z x ką	D ₄ [mm]	T _A [Nm] ³⁾	rozmiar	M x l [mm]	liczba z	podziałka z x ką	D ₄ [mm]	T _A [Nm] ³⁾
38	M6x16	5	5x72	62	10	90	M16x30	6	6x60	149	210
42	M8x16	5	5x72	69	25	100	M16x30	6	6x60	163	210
48	M8x20	6	6x60	78	25	110	M16x40	8	8x45	183	210
55	M8x20	6	6x60	88	25	125	M20x40	8	8x45	202	410
60	M8x20	6	6x60	98	25	140	M20x50	8	8x45	237	410
65	M10x20	6	6x60	104	49	160	M20x55	9	9x40	267	410
75	M10x25	6	6x60	120	49	180	M20x60	10	10x36	304	410
85	M12x25	6	6x60	138	86						

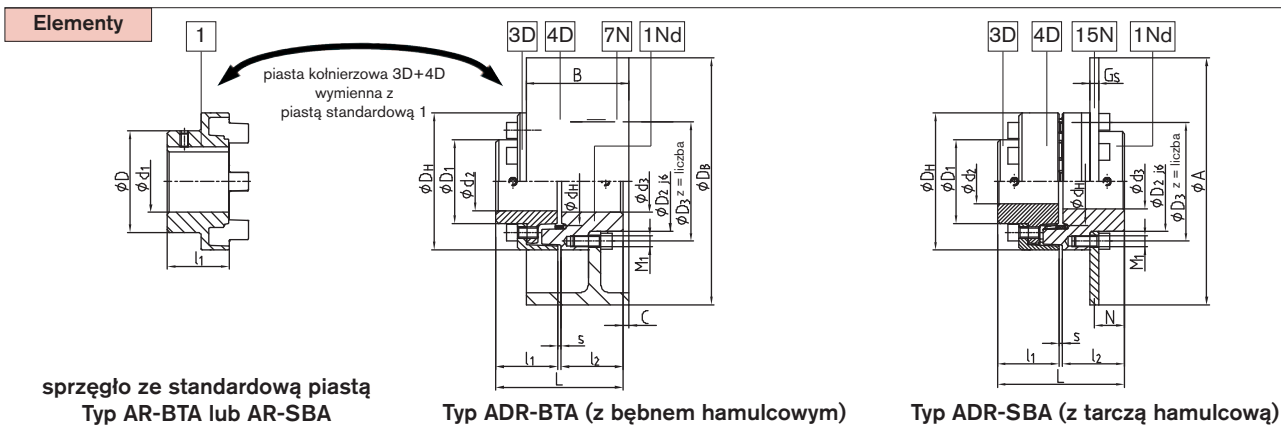
Sposób zamawiania:

POLY-NORM® 65	ADR	d ₁ = Ø55	d ₂ = Ø60
rozmiar sprzęgła	typ	średnica otworu element 1	średnica otworu element 3D

Typ BTA oraz SBA z bębnem hamulcowym / tarczą hamulcową



- Sprzęgło POLY-NORM® ADR-BTA z bębnem hamulcowym do hamulców wg DIN 15431/15435
- Sprzęgło POLY-NORM® ADR-SBA z tarczą hamulcową
- Każdy typ sprzęgła można łączyć z różnymi wielkościami bębna lub tarczy hamulcowej (patrz dobór)
- Bęben lub tarczę hamulcową należy osadzić na tym wale, na który działa większy moment bezwładności
- Otwory gotowe wg ISO, tolerancja H7, rowki wpustowe wg DIN 6885 / 1 - JS9



POLY-NORM® typ AR-BTA, AR-SBA, ADR-BTA oraz ADR-SBA

rozmiar	łącznik elastyczny moment obrotowy [Nm] ¹⁾		wymiary [mm]											
	T _{KN}	T _{Kmax.}	D; D ₁	dopuszczalna średnica otworu			D _H	D ₂	D ₃	z x β	M ₁	l ₁ ; l ₂	s	L
38	90	180	wymiary ØD, ØD ₁ na stronie 55 i 56.	38	34	38	87	61	75	5 x 72°	M6	38	4	80
42	150	300		42	38	42	96	68	82	5 x 72°	M8	42	4	90
48	220	440		48	44	48	106	77	92	6 x 60°	M8	48	5	101
55	300	600		55	50	55	118	88	104	6 x 60°	M8	55	5	115
60	410	820		60	56	60	129	96	114	6 x 60°	M8	60	5	125
65	550	1100		65	60	65	140	104	122	6 x 60°	M10	65	5	135
75	850	1700		75	68	75	158	121	140	6 x 60°	M10	75	5	155
85	1350	2700		85	78	85	182	137	160	6 x 60°	M12	85	5	175
90	2000	4000		90	85	90	200	146	174	6 x 60°	M16	90	5	185
100	2900	5800		100	95	100	224	164	195	6 x 60°	M16	100	6	206
110	3900	7800		50-110	105	50-110	250	184	218	8 x 45°	M16	110	6	226
125	5500	11000		55-125	115	55-125	280	208	245	8 x 45°	M20	125	6	256
140	7200	14400		65-140	55-135	65-140	315	233	276	8 x 45°	M20	140	6	286
160	10000	20000		75-160	65-155	75-160	350	263	308	9 x 40°	M20	160	6	326
180	13400	26800		75-180	65-175	75-180	400	298	349	10 x 36°	M20	180	6	366

POLY-NORM® D _B xØB bęben hamulc.	POLY-NORM® BTA														prędk. obr./min dla (60m/s) ³⁾	POLY-NORM® tarcza hamulc.	POLY-NORM® SBA														prędk. obr./min dla (60m/s) ³⁾
	wymiary [mm]																wymiary [mm]														
C																N															
38	42	48	55	60	65	75	85	90	100	110	125	140	160	180	38	42	48	55	60	65	75	85	90	100	110	125	140	160	180		
	4														7150	200x12,5	13,75												5725		
160x60															5725	250x12,5	13,75	14,75	18,75											4575	
200x75	9	8	4												4575	315x16														3625	
250x95	17	16	20	7	3	0									3625	400x16		17	22	26	29	35,5								2850	
315x118		25	21	16	12	9	2,5	-3,5							2850	500x16			22	26	29	35,5	41,5	42	48					2275	
400x150			34	28	25	22	15,5	9,5	9	3					2275	630x20									46	52	62	69	86	1800	
500x190										18	12	-2			1800	710x20									46	52	62	69	86	104	1600
630x236											20	13	-4		1600	800x25									43,5	49,5	59,5	66,5	83,5	101,5	1425
710x265												24	7	-11	1600	900x25										49,5	59,5	66,5	83,5	101,5	1250

¹⁾ materiał standardowy Perbunan [NBR]

²⁾ stal

³⁾ konieczne wyważenie dynamiczne

Inne rozmiary na życzenie

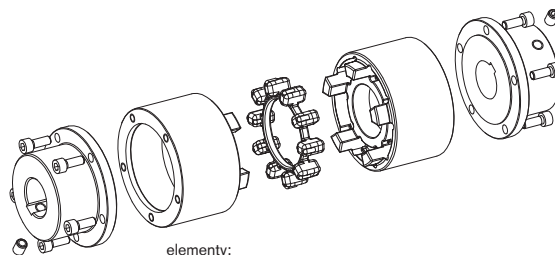
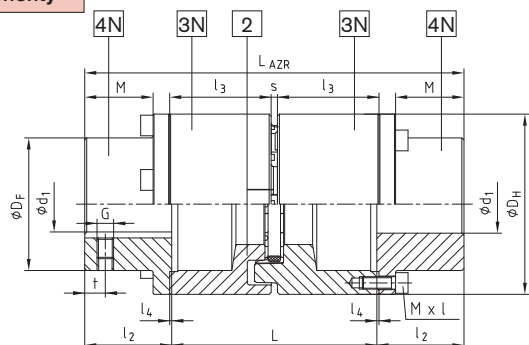
Sposób zamawiania:	POLY-NORM® 38	ADR-BTA	Ø200 x 75	d ₂ - Ø32 NnD	d ₃ - Ø25 NnD
	rozmiar sprzęgła	typ	Ø bębna hamulcowego	średnica otworu	średnica otworu

Typ AZR



- Do połączeń oddalonych od siebie wałów
- Umożliwia wymianę łącznika elastycznego bez odsuwania strony napędzanej lub napędzającej
- Korzystne także przy wymianie łożyska oporowego pompy
- Dostępne wykonania na zamówienie (AZVR)
- Dopuszczone zgodnie z Dyrektywą 94/9/EC (Certyfikat przeciwybuchowości ATEX 95)
- Szczegółowa instrukcja montażu dostępna na naszej stronie internetowej

Elementy



elementy:

Typ AZR

- 2 = łącznik elastyczny (NBR 78 ShA)
- 3N = kołnierz zabierający (GJS)
- 4N = piasta kołnierzowa (stal)

POLY-NORM® typ AZR

rozmiar	odległ. między wałami L [mm] *	łącznik elast.(cz. 2) ¹⁾		śred. otworu ²⁾	wymiar [mm]												moment bezwładności ³⁾	AZR masa ³⁾
		moment obr. [Nm]			ogólne													
		T _{KN}	T _{Kmax}		L _{AZR}	l ₂	l ₃	s	l ₄	D _H	D _F	M	Mx l	T _A [Nm]	G	t		
28	100	40	80	30	170	35	49,5	3	1	69	46	26	M6x18	14	M5	7	0,0020	2,4
	140				210		69,5										0,0030	2,9
32	100	60	120	35	170	35	49	4	1	78	53	26	M6x18	14	M8	7	0,0042	3,2
	140				210		69										0,0062	3,9
38	100	90	180	40	184	42	49	4	1	87	62	33	M6x20	14	M8	10	0,0048	4,3
	140				224		69										0,0068	5,1
42	100	150	300	45	190	45	49	4	1	96	69	35	M6x20	14	M8	10	0,0094	5,1
	140				230		69										0,0128	6,0
48	100	220	440	50	204	52	49	5	1,5	106	78	41,5	M6x20	14	M8	15	0,0170	6,6
	140				244		69										0,0216	7,5
	100				210		49										0,0188	9,4
55	140	300	600	60	250	55	69	5	1,5	118	88	43,5	M8x25	35	M8	14	0,0240	10,8
	180				290		89										0,0232	12,2
60	100				220		49										0,0326	11,2
	140	410	820	65	260	60	69	5	1,5	129	97	47,5	M8x25	35	M8	15	0,0414	13,0
	180				300		89										0,0504	14,6
65	100				230		49										0,0564	14,0
	140	550	1100	70	270	65	69	5	1,5	140	105	51,5	M8x25	35	M10	20	0,0730	15,8
	180				310		89										0,0894	17,5
75	140				290		69										0,0824	23,2
	180	850	1700	80	330	75	89	5	1,5	158	123	60,5	M10x30	69	M10	20	0,1008	25,6
	250				400		124										0,1332	29,8
85	140				310		69										0,1570	32,1
	180	1350	2700	90	350	85	89	5	1,5	182	139	69,5	M10x30	69	M10	25	0,1658	35,2
	250				420		124										0,1812	40,7
90	140				320		69										0,2466	38,2
	180	2000	4000	100	360	90	89	5	1,5	200	148	73,5	M12x35	120	M12	25	0,2880	42,2
	250				430		124										0,3566	49,3
100	140				340		69										0,3988	50,0
	180	2900	5800	110	380	100	89	6	2	224	165	83	M12x35	120	M12	25	0,4450	54,8
	250				450		124										0,5465	63,2

¹⁾ materiał standardowy Perbunan (NBR) 78 Shore-A

²⁾ średnica otworu w tolerancji H7, rowek wpustowy wg DIN 6885 / 1 [JS9] oraz wkręt ustalający

³⁾ z uwzględnieniem otworu o średnicy d_{max} / 2

*Dla innych odległości między wałami (L=120/160/195/215) możliwe jest zestawienie dwóch kołnierzy zabierających 3N o różnej długości (przykład: kołnierze zabierające POLY-NORM® 85 przewidziane dla odległości między wałami 140 oraz 250 zestawione razem dają odległość 195 mm (140 mm + 250 mm = 390 mm 390 mm/2 = 195 mm).

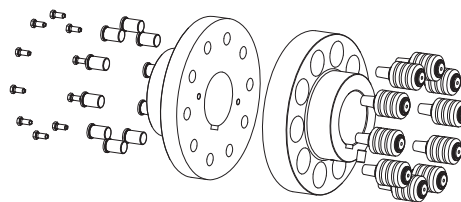
Sposób zamawiania:

POLY-NORM® 42	AZR	140	Ø38	Ø42
rozmiar sprzęgła	typ	odległość między wałami, wymiar L	średnica otworu	średnica otworu

Opis sprzęgła

Informacje ogólne

REVOLEX® KX jest palcowym sprzęgłem skrętnie elastycznym. Może być ono montowane osiowo i charakteryzuje się kompaktową długością. Dodatkowo, REVOLEX® KX pozwala na łatwy demontaż elastomerów, jak również bolców z elastomerami. Biorąc pod uwagę przenoszone momenty obrotowe, sprzęgła REVOLEX® KX są oparte na typoszeregu sprzęgieł POLY-NORM®. Sprzęgło REVOLEX® KX kompensuje wszelkiego rodzaju odchyłki wałów, przenosząc przy tym moment obrotowy w sposób bezpieczny.

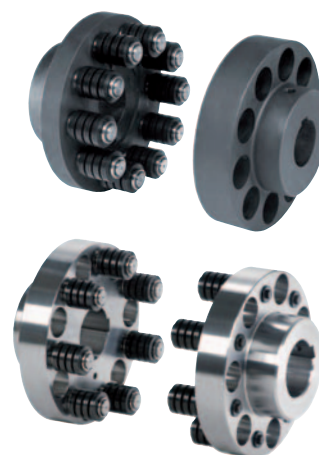


Budowa i działanie




Sprzęgło składa się z dwóch piast. Moment obrotowy przenoszony jest przez stalowe bolce z nałożonymi na nie elastomerami w kształcie obręczy.

W wyniku takiej budowy wszystkie rodzaje odchyłek wałów, np. spowodowane przez nieprawidłowe wyosiowanie strony napędzanej i napędzającej, są odpowiednio kompensowane, a jednocześnie w znaczącym stopniu tłumione są również drgania i udary.

Sprzęgło nie wymaga obsługi i stosowane jest w konstrukcjach ogólnego przeznaczenia, jak również w napędach pomp, przenośników itp. W celu optymalnego dostosowania się do różnych aplikacji, typoszereg zawiera 18 rozmiarów sprzęgieł, przenoszących momenty obrotowe do 1220000 Nm. Oprócz asortymentu podstawowego, dostępne są również wykonania na indywidualne zamówienie.



Informacje ogólne dotyczące elastomerów

	Perbunan (NBR)	Naturalna guma (NR)	Perbunan (NBR)
materiał	Perbunan (NBR)	Naturalna guma (NR)	Perbunan (NBR)
twardość	80 Shore A	80 Shore A	80 Shore A
zakres temperatur przy pracy ciągłej [°C]	- 30 do +80	- 50 do +70	- 30 do +80
temperatura maks. (krótkotrwała) [°C]	- 50 do +120	-	-
kolor	czarny	czarny	niebieski
zastosowanie	STANDARD	temperatury poniżej zera	izolujące elektrycznie, np. napędy linowe
			

Przeciwybuchowość

Sprzęgła REVOLEX® KX są przystosowane do przenoszenia napędu w strefach zagrożenia wybuchem. Sprzęgła te są certyfikowane zgodnie z Dyrektywą 94/9/EC (ATEX 95), jako urządzenia kategorii 2G/2D, dlatego mogą znaleźć zastosowanie w strefach zagrożenia wybuchem 1, 2, 21 i 22. Proszę zapoznać się z odpowiednim certyfikatem oraz instrukcją montażu na naszej stronie internetowej.



Dobór sprzęgła

Doboru sprzęgła REVOLEX® KX dokonuje się w taki sposób, aby w żadnych warunkach pracy nie zostało przekroczone dopuszczalne obciążenie sprzęgła. Z tego powodu należy dokonać porównania powstałego obciążenia z dopuszczalnymi wartościami dla danego sprzęgła. Podane momenty obrotowe T_{KN}/T_{Kmax} dotyczą bolców z elastomerami. Połączenie wał-piasta musi być zweryfikowane przez klienta.

1 Napędy bez okresowych drgań skrętnych,

np. pomp wirnikowych, wentylatorów, sprężarek śrubowych itd.
Dobór sprzęgła wymaga wzięcia pod uwagę momentu obrotowego T_{KN} oraz momentu maksymalnego T_{Kmax} .

1.1 Obciążenie nominalnym momentem obrotowym

Określenie aktualnego momentu obrotowego T_N maszyny.

$$T_N \text{ [Nm]} = 9550 \cdot \frac{P_{AN/LN} \text{ [kW]}}{n \text{ [obr/min]}}$$

Względnienie współczynnika pracy S_B oraz współczynnika temperaturowego S_t , dopuszczalny nominalny moment obrotowy sprzęgła T_{KN} musi być równy lub wyższy od nominalnego momentu obrotowego T_N maszyny.

$$T_{KN} \geq T_N \cdot S_B \cdot S_t$$

1.2 Obciążenie krótkotrwałym udarowym momentem obr.

Np. rozruch lub hamowanie z dwukrotnością nominalnego momentu obr. sprzęgła, maks. do 10 razy na godz.

$$T_{Kmax} \geq 2 \cdot T_{KN}$$

1.3 Określenie niezbędnego współczynnika pracy S_B

patrz tabela

W następujących przypadkach należy bezwzględnie skonsultować się z Działem Technicznym KTR:

- prędkość robocza jest bliska prędkości krytycznej (strona 64)
- temperatura otoczenia przekracza 80 °C
- występuje więcej niż 10 uruchomień na godz.

2. Napędy z okresowymi drganiami skrętnymi.

W napędach mocno obciążonych drganiami skrętnymi, np. w przypadku silników Diesla, sprężarek i pomp tłokowych, generatorów itd., dla dokonania doboru zapewniającego trwałość sprzęgła, konieczne jest wykonanie obliczenia drgań skrętnych. Na życzenie obliczenie takie i dobór sprzęgła może dokonać firma KTR. Wymagane do tego dane podaje norma KTR 20004.

opis	symbol	definicja lub objaśnienie
znamionowy moment obrotowy sprzęgła	T_{KN}	Moment obrotowy, jaki może być przenoszony w całym zakresie obrotów przez cały czas pracy sprzęgła
maksymalny moment obrotowy sprzęgła	T_{Kmax}	Moment obrotowy, który może być przenoszony przez cały czas pracy sprzęgła (żywności) przy obciążeniu dynamicznym $\geq 10^5$ lub 5×10^4 przy obciążeniu wibracyjnym
zmienny moment obrotowy sprzęgła	T_{KW}	Amplituda dopuszczalnych okresowych wahań momentu obrotowego przy częstotliwości 10 Hz i przy obciążeniu T_{KN} , lub obciążeniu dynamicznym do wartości T_{KN}
znamionowy moment obrotowy maszyny	T_N	Stały moment obrotowy maszyny

współczynnik temperaturowy S_t			
	-30 °C +30 °C	+40 °C	+60 °C +80 °C
S_t	1,0	1,2	1,4 1,8

Dopuszczalne naciski na wpuście dla piasty sprzęgła

Połączenie wał-piasta musi być sprawdzone przez klienta.
Dopuszczalne naciski powierzchniowe zgodnie z normą DIN 6892 (metoda C).

żeliwo szare GJL	225 N/mm ²
żeliwo sferoidalne GJS	225 N/mm ²
stal	250 N/mm ²
dla innych gatunków stali $p_{zul} =$	$0,9 \cdot R_e (R_{p0,2})$

Przykład obliczenia:

Napęd ugniataarki z wirnikowym silnikiem elektrycznym

Dane napędu:

wirnikowy silnik elektryczny rozmiar 560
moc silnika P = 1000 kW
prędkość obr. n = 991 obr/min

Pozostałe informacje:

temperatura w otoczeniu = +40 °C

Dobór sprzęgła:

Obciążenie nominalnym momentem obr.:

$$T_N = 9550 \cdot \frac{1000 \text{ kW}}{991 \text{ obr/min}} = 9636,7 \text{ Nm}$$

współczynnik pracy $S_B = 1,75$ (patrz str. 63)
współczynnik temp $S_t = 1,2$ (patrz tabela)

Obliczanie momentu obrotowego sprzęgła:

$$T_{KN} \geq T_N \cdot 1,75 \cdot 1,2 = 20237 \text{ Nm}$$

→ Dobrano: REVOLEX® KX-170

Dobór sprzęgła

Wymienione współczynniki pracy oparto na doświadczeniach w określaniu zachowania podczas pracy strony napędzanej i napędzającej.
W przypadku okresowych uderów w napędzie lub maszynie albo hamowania dużych mas, konieczny jest dobór zgodnie z normą DIN 740.

Współczynnik pracy S_B	
Dźwignice / Sawnice / Żurawie	
mechanizmy jazdy	1,75
mechanizmy obrotu i wypadu	1,25
mechanizmy podnoszenia	1,75
mechanizmy wysięgu	1,00
Generatory	
generatory	1,75
przebiegniki częstotliwości	1,75
Guma i tworzywa	
kalandry do gumy	1,75
miksery	1,75
ugniatarki	1,75
wytlaczarki	1,75
Maszyny budowlane	
betoniarki	1,25
głowice przecinarek	1,75
koparki wielołyżkowe	1,75
maszyny drogowe	1,25
mechanizmy obrotu żurawia	1,25
napędy gąsienicowe	1,75
napędy przecinarek	2,00
podnośniki budowlane	1,25
pozostałe wciągarki	1,50
przesiewacze, wciągarki kabli	1,75
wciągarki manewrujące	1,25
wirówki	1,75
Maszyny do obróbki drewna	
korowarki	1,75
pily ramowe	1,75
strugarki	1,25
Maszyny papiernicze	
kalandry	1,75
prasy na mokro	1,75
zwijarki	1,75
Mieszarki	
ciecz lekka	1,00
ciecz lepka	1,25
ciecz o stałej gęstości	1,25
ciecz o zmiennej gęstości	1,50
ciecz zmieszana z ciałami stałymi	1,75
Młyny	
młyny bijakowe	1,75
młyny kulowe i młotkowe	2,00
młyny odśrodkowe	1,75
młyny samoczynne	1,75
Obrabiarki	
dziurkarki	1,75
młoty	1,75
nożyce	1,25
prasy do odkuwek	1,75
prostownice do blach	1,75
strugarki	1,50
tłocznie	1,75
zaginarki	1,50
Oczyszczalnie ścieków	
aeratory	1,75
koncentratory	1,25
mieszalniki	1,25
pompy spiralne	1,25
zgarniacze	1,00
Pompy	
pompy śrubowe	1,50
pompy tłokowe i numnikowe	2,00
pompy wirowe (ciecz lekka)	1,00
pompy wirowe (ciecz lepka)	1,25
pompy zębate i łopatkowe	1,25

Współczynnik pracy S_B	
Przemysł hutniczy i metalowy	
bębny nawijające	1,50
ciągarki do drutu (ciężkie)	1,75
ciągarki do drutu (lekkie)	1,25
maszyny ciąglego odlewania	1,75
maszyny do zendrowania	1,75
nawijarki	1,25
nożyce do kęsów	1,75
nożyce do rur	1,75
nożyce tarczowe	1,75
obrotnice blachy	1,25
prostownice rolkowe	1,25
przesuwacze kęsów	1,75
przesuwacze łańcuchowe	1,25
samotoki (ciężkie)	2,00
samotoki (lekkie)	1,75
walcownie zimne	1,75
wypycharki	1,75
zgniatacze	1,75
Przemysł petrochemiczny	
piece obrotowe	1,75
prasy filtrujące do parafiny	1,50
Przemysł przetwórczy	
kombajny do buraków cukrowych	1,25
kombajny do trzciny cukrowej	1,25
łamacze trzciny cukrowej	1,75
młyny do trzciny cukrowej	1,75
myjki do buraków cukrowych	1,25
ugniatarki	1,75
Przemysł tekstylny	
maszyny do tkania i nadruku	1,25
maszyny do wyprawiania tkanin	1,25
nawijarki	1,25
niszczarki	1,50
Przełożniki	
podnośniki kubelkowe	1,50
podnośniki towarowe	1,75
przełożniki członowe	1,25
przełożniki kieszeniowe z taśmą elastyczną	1,25
przełożniki obrotowe	1,25
przełożniki płytowe	1,25
przełożniki pozostałe	1,75
przełożniki rurowe	1,75
przełożniki ślimakowe	1,25
przełożniki taśmowe z taśmą gumową	1,25
przełożniki taśmowe z taśmą stalową	1,25
przełożniki wibracyjne	2,00
przełożniki z taśmą gumową do drobnicy	1,75
wciągarki mobilne	1,25
Sita	
bębny przesiewające	1,50
Sprężarki	
sprężarki rotacyjne	1,25
turbosprężarki	1,00
Wentylatory i dmuchawy	
dmuchawy wirnikowe	1,75
wentylatory do chłodni kominowych	1,75
wentylatory indukcyjne	1,75
wentylatory odśrodkowe	1,75
wentylatory osiowe/promieniowe	1,75
wentylatory przemysłowe	1,75
Wirówki	
dla stałej gęstości	1,50
dla zmiennej gęstości	1,75

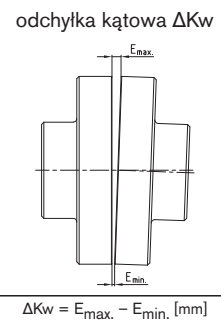
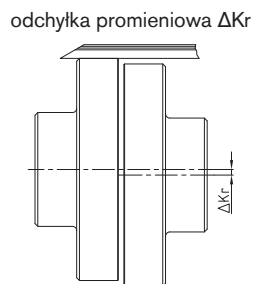
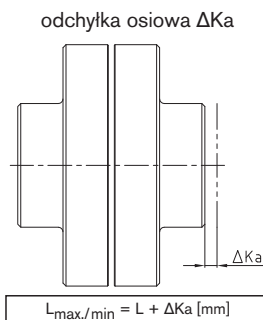
Dane techniczne

dane techniczne REVOLEX® KX											
rozmiar	moment obrotowy [Nm] NBR 80Sh-A			żeliwo		stal		dynamiczna sztywność skrętna			
	nominalny T_{KN}	maksymalny T_{Kmax}	zmienny T_{KW}	maks. prędkość	maks. średnica	maks. prędkość	maks. średnica	$0,25 \times T_{KN}$ [Nm/rad]	$0,50 \times T_{KN}$ [Nm/rad]	$0,75 \times T_{KN}$ [Nm/rad]	$1,00 \times T_{KN}$ [Nm/rad]
				[obr/min] przy $V = 35 \text{ m/s}$	[mm]	[obr/min] przy $V = 60 \text{ m/s}$	[mm]				
KX 105	6485	12970	2594	2000	110/125	3475	120/135	1,053x10 ⁶	1,545x10 ⁶	2,225x10 ⁶	3,060x10 ⁶
KX 120	10080	20160	4032	1800	125/145	3100	140/155	1,242x10 ⁶	1,675x10 ⁶	2,350x10 ⁶	3,167x10 ⁶
KX 135	14030	28060	5612	1600	140/150	2725	160/165	1,728x10 ⁶	2,331x10 ⁶	3,270x10 ⁶	4,407x10 ⁶
KX 150	17960	35920	7184	1450	160	2500	185	2,213x10 ⁶	2,985x10 ⁶	4,187x10 ⁶	5,643x10 ⁶
KX 170	26360	52720	10544	1250	180	2150	220	3,250x10 ⁶	4,480x10 ⁶	7,500x10 ⁶	9,970x10 ⁶
KX 190	36160	72320	14464	1100	205	1900	245	4,458x10 ⁶	6,145x10 ⁶	1,029x10 ⁷	1,367x10 ⁷
KX 215	48160	96320	19264	1000	230	1725	275	5,938x10 ⁶	8,185x10 ⁶	1,370x10 ⁷	1,822x10 ⁷
KX 240	65740	131480	26296	900	250	1550	310	7,850x10 ⁶	1,075x10 ⁷	2,575x10 ⁷	3,465x10 ⁷
KX 265	91480	182960	36592	800	285	1375	350	1,092x10 ⁷	2,331x10 ⁷	5,583x10 ⁷	4,822x10 ⁷
KX 280	123530	247060	49412	720	315	1225	385	1,475x10 ⁷	3,147x10 ⁷	4,838x10 ⁷	6,511x10 ⁷
KX 305	152840	305680	61136	675	330	1150	405	1,830x10 ⁷	3,904x10 ⁷	6,002x10 ⁷	8,076x10 ⁷
KX 330	188470	376940	75388	625	355	1075	435	2,250x10 ⁷	4,802x10 ⁷	7,382x10 ⁷	9,934x10 ⁷
KX 355	230110	460220	92044	575	380	975	465	2,748x10 ⁷	5,863x10 ⁷	9,013x10 ⁷	1,213x10 ⁸
KX 370	302500	605000	121000	535	450	900	550	3,614x10 ⁷	7,712x10 ⁷	1,186x10 ⁸	1,595x10 ⁸

dane techniczne REVOLEX® KX-D											
rozmiar	moment obrotowy [Nm] NBR 80Sh-A			żeliwo		stal		dynamiczna sztywność skrętna			
	nominalny T_{KN}	maksymalny T_{Kmax}	zmienny T_{KW}	maks. prędkość	maks. średnica	maks. prędkość	maks. średnica	$0,25 \times T_{KN}$ [Nm/rad]	$0,50 \times T_{KN}$ [Nm/rad]	$0,75 \times T_{KN}$ [Nm/rad]	$1,00 \times T_{KN}$ [Nm/rad]
				[obr/min] przy $V = 35 \text{ m/s}$	[mm]	[obr/min] przy $V = 60 \text{ m/s}$	[mm]				
KX-D 105	8650	17300	3460	2000	110	3475	120	1,404x10 ⁶	2,060x10 ⁶	2,967x10 ⁶	4,081x10 ⁶
KX-D 120	14110	28220	5640	1800	125	3100	140	1,742x10 ⁶	2,350x10 ⁶	3,297x10 ⁶	4,443x10 ⁶
KX-D 135	18690	37380	7476	1600	140	2725	160	2,304x10 ⁶	3,108x10 ⁶	4,360x10 ⁶	5,876x10 ⁶
KX-D 150	23100	46200	9240	1450	160	2500	185	2,880x10 ⁶	3,885x10 ⁶	5,450x10 ⁶	7,345x10 ⁶
KX-D 170	36900	73800	14760	1250	180	2150	220	4,550x10 ⁶	6,272x10 ⁶	1,050x10 ⁷	1,396x10 ⁷
KX-D 190	48210	96420	19284	1100	205	1900	245	5,980x10 ⁶	8,243x10 ⁶	1,380x10 ⁷	1,834x10 ⁷
KX-D 215	61900	123800	24760	1000	230	1725	275	7,634x10 ⁶	1,052x10 ⁷	1,762x10 ⁷	2,342x10 ⁷
KX-D 240	92030	184060	36812	900	250	1550	310	1,101x10 ⁷	2,350x10 ⁷	3,613x10 ⁷	4,861x10 ⁷
KX-D 265	121900	243800	48760	800	285	1375	350	1,456x10 ⁷	3,108x10 ⁷	4,778x10 ⁷	6,429x10 ⁷
KX-D 280	158800	317600	63520	720	315	1225	385	1,896x10 ⁷	4,047x10 ⁷	6,221x10 ⁷	8,371x10 ⁷
KX-D 305	191060	382120	76424	675	330	1150	405	2,287x10 ⁷	4,880x10 ⁷	7,502x10 ⁷	1,009x10 ⁸
KX-D 330	251200	502400	100480	625	355	1075	435	3,001x10 ⁷	6,403x10 ⁷	9,843x10 ⁷	1,324x10 ⁸
KX-D 355	299100	598200	119640	575	380	975	465	3,572x10 ⁷	7,622x10 ⁷	1,172x10 ⁸	1,577x10 ⁸
KX-D 370	377800	755600	151120	535	450	900	550	4,518x10 ⁷	9,640x10 ⁷	1,482x10 ⁸	1,994x10 ⁸

Na życzenie sprzęgła mogą zostać wyważone dynamicznie (wyważanie z wpustem wyrównawczym, G 6,3 dla prędkości obrotowej podanej przez klienta). Dla prędkości liniowej przekraczającej $V = 30 \text{ m/s}$, zaleca się dynamiczne wyważenie sprzęgła.

Odchyłki

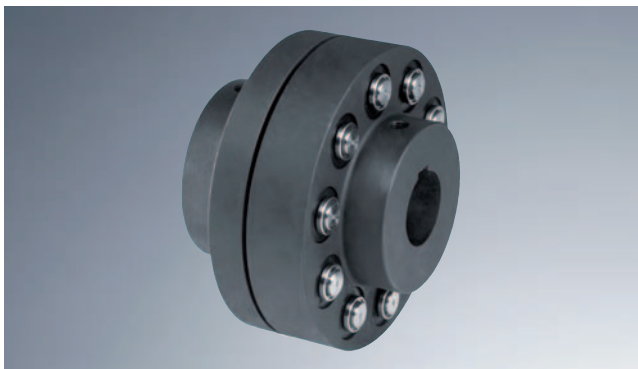


odchyłki														
rozmiar (KX oraz KX-D)	105	120	135	150	170	190	215	240	265	280	305	330	355	370
maksymalna odchyłka osiowa ΔK_a [mm]	± 2	± 2	± 2	± 2	$\pm 2,5$	$\pm 2,5$	$\pm 2,5$	$\pm 2,5$	$\pm 2,5$	$\pm 2,5$	$\pm 2,5$	± 4	± 4	± 4
maksymalna odchyłka promieniowa ΔK_r [mm] lub maksymalna odchyłka kątowa ΔK_w [mm] przy prędkości n [obr/min]	250	1,2	1,3	1,4	1,5	1,7	1,9	2,0	2,2	2,5	2,7	2,9	3,1	3,3
	500	0,9	0,9	1,0	1,1	1,2	1,3	1,4	1,6	1,7	1,9	2,0	2,2	2,3
	750	0,7	0,8	0,8	0,9	1,0	1,1	1,2	1,3	1,4	1,6	1,7	1,8	1,9
	1000	0,6	0,7	0,7	0,8	0,9	0,9	1,0	1,1	1,2	1,4	1,4	1,5	1,7
	1500	0,5	0,5	0,6	0,6	0,7	0,8	0,8	0,9	1,0	-	-	-	-
2000	0,4	0,5	0,5	0,5	0,6	0,7	-	-	-	-	-	-	-	
3000	0,4	0,4	-	-	-	-	-	-	-	-	-	-	-	

Wskazówki montażowe

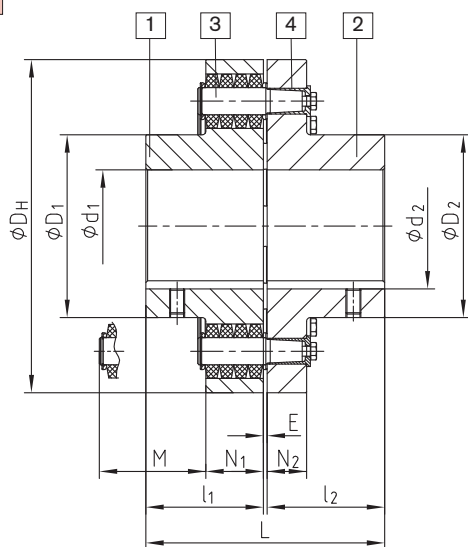
Dopuszczalne wartości odchyłek dla elastycznego sprzęgła REVOLEX® KX pokazane w tabeli są wartościami standardowymi, przy uwzględnieniu obciążenia sprzęgła momentem obrotowym do wartości nominalnej T_{KN} oraz dla temperatury otoczenia $+ 30^\circ \text{ C}$. Wartości odchyłek podane w tabeli należy rozpatrywać oddzielnie - jeśli występują jednocześnie różne rodzaje odchyłek, wartości z tabeli mogą być stosowane wyłącznie w stopniu proporcjonalnym. Przy montażu sprzęgła należy upewnić się, że został zachowany wymiar E, aby sprzęgło mogło kompensować odchyłki podczas normalnej pracy. Proszę zapoznać się z instrukcją montażu KTR 494.10 na naszej stronie internetowej.

Typ KX – żeliwo –



- Redukcja wibracji, kompaktowa długość
- Promieniowy montaż/demontaż
- Bezpieczne przeniesienie momentu obrotowego
- Obrobione powierzchnie → dobre właściwości dynamiczne
- Powlekane powierzchnie piast
- Standardowy materiał piast GJL (na życzenie GJS lub stal)
- Dopuszczone zgodnie z Dyrektywą 94/9/EC (Certyfikat przeciwybuchowości ATEX 95)

Elementy



elementy

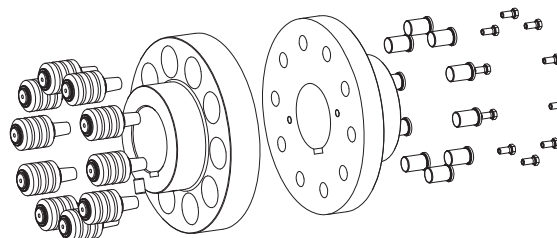
Typ KX

1 = piasta 1

2 = piasta 2

3 = bolec kompletny

4 = tuleja KX (utwardzana i powlekana)



REVOLEX® KX

rozmiar	moment obr. ¹⁾ [Nm]		maks. prędkość ²⁾ [obr/min]	średnica otworu [min. - max.]		wymiar [mm]										moment bezwad. ³⁾ [kgm ²]	przybliżona masa ³⁾ [kg]
	T _{KN}	T _{Kmax.}		d ₁	d ₂	L	l ₁ ; l ₂	E	D _H	D ₁	D ₂	N ₁	N ₂	M*			
KX 105	6485	12970	2000	34-110	34-125	237	117	3	330	180	202	56	30	76	0,771	62	
KX 120	10080	20160	1800	50-125	50-145	270	132	6	370	206	232	76	46	100	1,611	96	
KX 135	14030	28060	1600	70-140	70-150	300	147	6	419	230	240	76	46	100	2,685	123	
KX 150	17960	35920	1450	82-160		336	165	6	457	256	260	76	46	100	3,887	162	
KX 170	26360	52720	1250	95-180		382	188	6	533	292	292	92	63	130	9,165	273	
KX 190	36160	72320	1100	110-205		428	211	6	597	330	330	92	63	130	14,765	360	
KX 215	48160	96320	1000	125-230		480	237	6	660	368	368	92	63	145	22,771	465	
KX 240	65740	131480	900	140-250		534	264	6	737	407	407	122	76	167	43,484	695	
KX 265	91480	182960	800	160-285		590	292	6	826	457	457	122	76	170	70,143	910	
KX 280	123530	247060	720	180-315		628	311	6	927	508	508	122	76	189	112,637	1183	
KX 305	152840	305680	675	180-330		654	324	6	991	533	533	122	76	202	146,974	1369	
KX 330	188470	376940	625	200-355		666	330	6	1067	572	572	122	76	208	198,005	1598	
KX 355	230110	460220	575	225-380		718	356	6	1156	610	610	122	76	214	293,894	2069	
KX 370	302500	605000	535	225-450		770	382	6	1250	720	720	122	76	214	433,554	2629	

* odległość pozwalająca na wyjęcie bolca

¹⁾ standardowy materiał NBR 80 Shore A

²⁾ wyższe prędkości na życzenie

³⁾ z uwzględnieniem otworu o maksymalnej średnicy

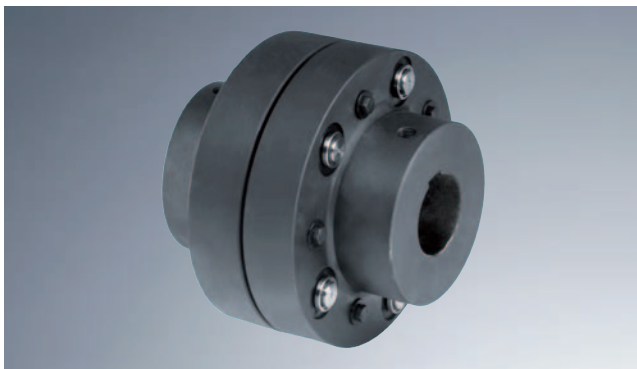
Średnica otworu w tolerancji H7 z rowkiem wpustowym wg normy DIN 6885 / 1 - JS9. Na życzenie sprzęgła mogą zostać wyważone dynamicznie (wyważanie z wpustem wyrównawczym, G 6,3 dla prędkości obrotowej podanej przez klienta). Dla prędkości liniowej przekraczającej V = 30 m/s, zaleca się dynamiczne wyważenie sprzęgła.


▲ = asortyment podstawowy

Sposób zamawiania:

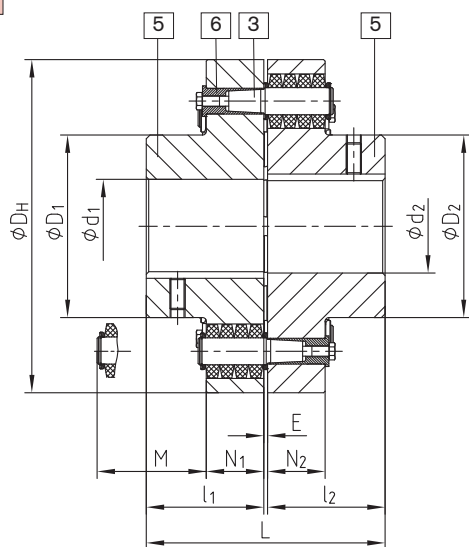
REVOLEX® KX 170	GJL	element 1 Ø120	element 2 Ø150
typ i rozmiar sprzęgła	materiał	średnica otworu	średnica otworu

Typ KX-D – żeliwo –



- Redukcja wibracji, kompaktowa długość, powlekane
- Promieniowy montaż/demontaż
- Bezpieczne przeniesienie momentu obrotowego
- Obrobione powierzchnie → dobre właściwości dynamiczne
- Standardowy materiał piast GJL (na życzenie GJS)
- Bolce rozmieszczone w piastach naprzemiennie
- Przyrost momentu obrotowego aż do 40 % w porównaniu do REVOLEX® KX
-  Dopuszczone zgodnie z Dyrektywą 94/9/EC (Certyfikat przeciwwybuchowości ATEX 95)

Elementy



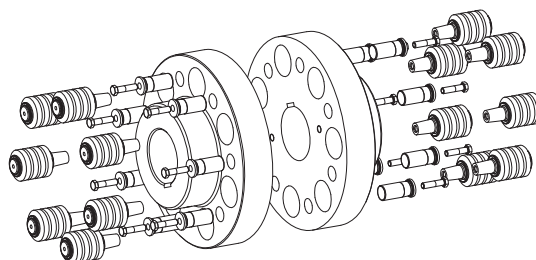
elementy

Typ KX-D

5 = piasta 5

3 = bolc kompletny

6 = tuleja KX-D (utwardzana i powlekana)



REVOLEX® KX-D

rozmiar	moment obr. ¹⁾ [Nm]		maks. prędkość ²⁾ [rpm]	średnica otworu [min. - max.]	wymiar [mm]							moment bezwład. ³⁾ [kgm ²]	przybliżona masa ³⁾ [kg]
	T _{KN}	T _{Kmax.}			d ₁ ; d ₂	L	l ₁ ; l ₂	E	D _H	D ₁ ; D ₂	N ₁ ; N ₂		
KX-D 105	8650	17300	2000	34-110	237	117	3	330	180	56	76	0,907	68
KX-D 120	14110	28220	1800	50-125	270	132	6	370	206	76	100	1,867	108
KX-D 135	18690	37380	1600	70-140	300	147	6	419	230	76	100	3,144	145
KX-D 150	23100	46200	1450	82-160	336	165	6	457	256	76	100	4,573	180
KX-D 170	36900	73800	1250	95-180	382	188	6	533	292	92	130	10,259	291
KX-D 190	48210	96420	1100	110-205	428	211	6	597	330	92	130	16,601	385
KX-D 215	61900	123800	1000	125-230	480	237	6	660	368	92	130	25,495	498
KX-D 240	92030	184060	900	140-250	534	264	6	737	407	122	170	50,147	760
KX-D 265	121900	243800	800	160-285	590	292	6	826	457	122	170	80,796	997
KX-D 280	158800	317600	720	180-315	628	311	6	927	508	122	170	129,979	1301
KX-D 305	191060	382120	675	180-330	654	324	6	991	533	122	170	170,016	1509
KX-D 330	251200	502400	625	200-355	666	330	6	1067	572	122	170	227,451	1755
KX-D 355	299100	598200	575	225-380	718	356	6	1156	610	122	170	338,145	2275
KX-D 370	377800	755600	535	225-450	770	382	6	1250	720	122	170	492,353	2853

* odległość pozwalająca na wyjęcie bolca

¹⁾ standardowy materiał NBR 80 Shore A

²⁾ wyższe prędkości na życzenie

³⁾ z uwzględnieniem otworu o maksymalnej średnicy

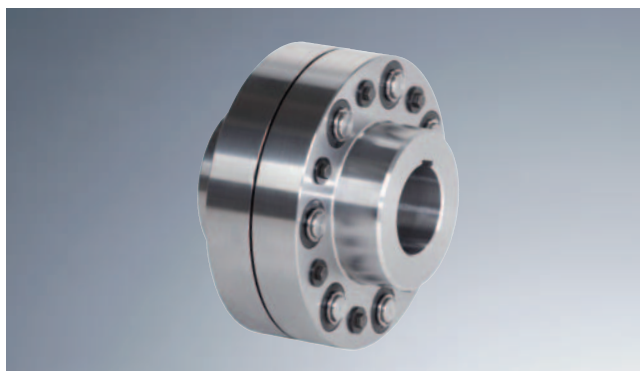
Średnica otworu w tolerancji H7 z rowkiem wpustowym wg normy DIN 6885 / 1 - JS9. Na życzenie sprzęgła mogą zostać wyważone dynamicznie (wyważanie z wpustem wyrównawczym, G 6,3 dla prędkości obrotowej podanej przez klienta). Dla prędkości liniowej przekraczającej V = 30 m/s, zaleca się dynamiczne wyważenie sprzęgła.

▲ = asortyment podstawowy

Sposób zamawiania:

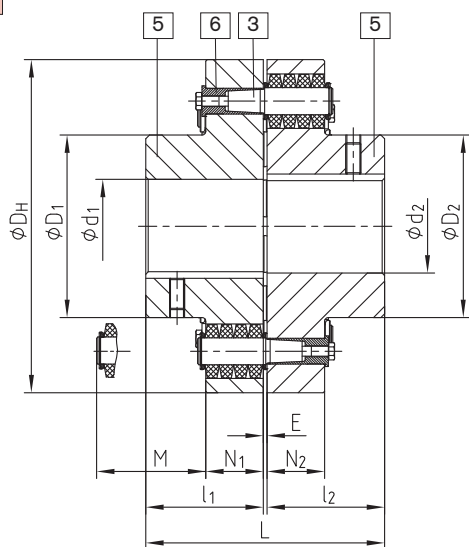
REVOLEX® KX-D 170	GJL	Ø120	Ø150
typ i rozmiar sprzęgła	materiał	średnica otworu	średnica otworu

Typ KX-D – stal –



- Redukcja wibracji, kompaktowa długość, powlekane
- Promieniowy montaż/demontaż
- Obrobione powierzchnie → dobre właściwości dynamiczne
- Bezpieczne przeniesienie momentu obrotowego
- Piasty ze stali umożliwiają zastosowanie w napędach narażonych na wysokie obciążenia lub/i wysokie prędkości obrotowe
- Bolce rozmieszczone w piastach naprzemiennie
- Przyrost momentu obrotowego aż do 40 % w porównaniu do REVOLEX® KX
- Dopuszczone zgodnie z Dyrektywą 94/9/EC (Certyfikat przeciwwybuchowości ATEX 95)

Elementy



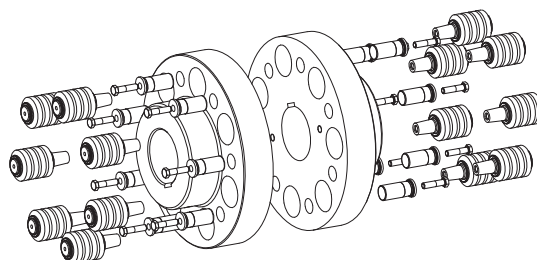
elementy

Typ KX-D

5 = piasta 5

3 = bolce kompletny

6 = tuleja KX-D (utwardzana i powlekana)



REVOLEX® KX-D

rozmiar	moment obr. ¹⁾ [Nm]		maks. prędkość ²⁾ [obr/min]	średnica otworu [min. - max.]	wymiary [mm]							moment bezwład. ³⁾ [kgm ²]	przybliżona masa ³⁾ [kg]	
	T _{KN}	T _{Kmax.}			d ₁ ; d ₂	L	l ₁ ; l ₂	E	D _H	D ₁ ; D ₂	N ₁ ; N ₂			M*
KX-D 105	8650	17300	3475	0-120	237	117	3	330	180	56	76	100	0,907	80
KX-D 120	14110	28220	3100	0-140	270	132	6	370	206	76	100	100	1,867	124
KX-D 135	18690	37380	2725	70-160	300	147	6	419	230	76	100	100	3,144	165
KX-D 150	23100	46200	2500	82-185	336	165	6	457	256	76	100	100	4,573	205
KX-D 170	36900	73800	2150	95-220	382	188	6	533	292	92	130	130	10,259	322
KX-D 190	48210	96420	1900	110-245	428	211	6	597	330	92	130	130	16,601	431
KX-D 215	61900	123800	1725	125-275	480	237	6	660	368	92	130	130	25,495	559
KX-D 240	92030	184060	1550	140-310	534	264	6	737	407	122	170	170	50,147	833
KX-D 265	121900	243800	1375	160-350	590	292	6	826	457	122	170	170	80,796	1099
KX-D 280	158800	317600	1225	180-385	628	311	6	927	508	122	170	170	129,979	1436
KX-D 305	191060	382120	1150	180-405	654	324	6	991	533	122	170	170	170,016	1669
KX-D 330	251200	502400	1075	200-435	666	330	6	1067	572	122	170	170	227,451	1954
KX-D 355	299100	598200	975	225-465	718	356	6	1156	610	122	170	170	338,145	1967
KX-D 370	377800	755600	900	225-550	770	382	6	1250	720	122	170	170	492,353	2367
KX-D 470	545000	1090000	870	240-470	969	480	9	1316	705	164	220	220	734,260	3775
KX-D 520	740000	1480000	760	240-520	1089	540	9	1501	780	164	220	220	1264,725	5155
KX-D 590	970000	1940000	680	260-590	1212	600	12	1685	885	164	220	220	2081,885	6895
KX-D 650	1220000	2440000	610	280-650	1332	660	12	1869	975	164	220	220	3228,297	8893

* odległość pozwalająca na wyjęcie bolca

¹⁾ standardowy materiał NBR 80 Shore A

²⁾ wyższe prędkości na życzenie

³⁾ z uwzględnieniem otworu o maksymalnej średnicy

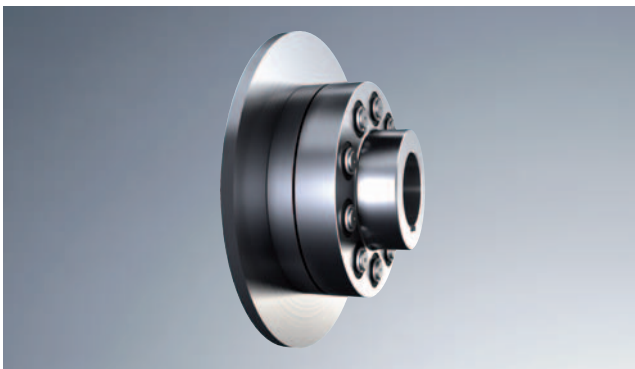
Średnica otworu w tolerancji H7 z rowkiem wpustowym wg normy DIN 6885 / 1 - JS9. Na życzenie sprzęgła mogą zostać wyważone dynamicznie (wyważanie z wpustem wyrównawczym, G 6,3 dla prędkości obrotowej podanej przez klienta). Dla prędkości liniowej przekraczającej V = 30 m/s, zaleca się dynamiczne wyważenie sprzęgła.

▲ = asortyment podstawowy

Sposób zamawiania:

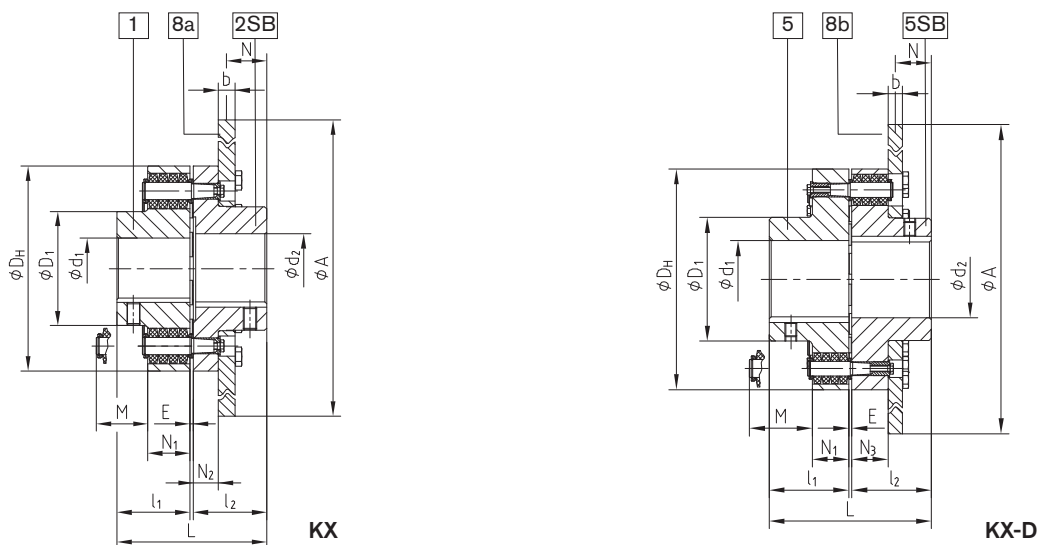
REVOLEX® KX-D 170	stal	Ø120	Ø150
typ i rozmiar sprzęgła	materiał	średnica otworu	średnica otworu

Typ KX oraz KX-D z tarczą hamulcową



- Sprzęgło palcowe z tarczą hamulcową
- Maksymalny moment hamowania nie może być większy niż maksymalny moment przenoszony przez sprzęgło
- Tarczę hamulcową należy osadzić na tym wale, na który działa większy moment bezwładności
- Promieniowy montaż/demontaż
- Bezpieczne przeniesienie momentu obrotowego
- Wymiana bolców bez rozsuwania maszyn
- Obrobione powierzchnie → dobre właściwości dynamiczne
- Przykłady zastosowań: duże wentylatory, napędy turbin, napędy przenośników taśmowych, itp.

Elementy



REVOLEX® KX oraz KX-D typ SB

rozmiar	moment obr. ¹⁾ [Nm] KX		moment obr. ¹⁾ [Nm] KX-D		średn. otworu KX GJL [min. - max.]		średnica otworu KX-D [min. - max.] GJL stal		wymiar [mm]								
	T _{KN}	T _{Kmax.}	T _{KN}	T _{Kmax.}	d ₁	d ₂	d ₁ ; d ₂	d ₁ ; d ₂	L	l ₁ ; l ₂	E	D _H	D ₁	N ₁	N ₂	N ₃	M*
105	6485	12970	8650	17300	34-110	34-125	34-110	0-120	237	117	3	330	180	56	29	55	76
120	10080	20160	14110	28220	50-125	50-145	50-125	0-140	270	132	6	370	206	76	45	75	100
135	14030	28060	18690	37380	70-140	70-150	70-140	70-160	300	147	6	419	230	76	45	75	100
150	17960	35920	23100	46200	82-160		82-160	82-185	336	165	6	457	256	76	45	75	100
170	26360	52720	36900	73800	95-180		95-180	95-220	382	188	6	533	292	92	62	91	130
190	36160	72320	48210	96420	110-205		110-205	110-245	428	211	6	597	330	92	62	91	130
215	48160	96320	61900	123800	125-230		125-230	125-275	480	237	6	660	368	92	62	91	145
240	65740	131480	92030	184060	140-250		140-250	140-310	534	264	6	737	407	122	75	121	167

* odległość pozwalająca na wyjęcie bolca

¹⁾ standardowy materiał NBR 80 Shore A

²⁾ wyższe prędkości na życzenie

³⁾ z uwzględnieniem otworu o maksymalnej średnicy

Średnica otworu w tolerancji H7 z rowkiem wpustowym wg normy DIN 6885 / 1 - JS9. Na życzenie sprzęgła mogą zostać wyważone dynamicznie (wyważanie z wpustem wyrównawczym, G 6,3 dla prędkości obrotowej podanej przez klienta). Dla prędkości liniowej przekraczającej V = 30 m/s, (w odniesieniu do zewnętrznej średnicy ϕA) zaleca się dynamiczne wyważenie sprzęgła.

zestawienie sprzęgło/tarcza hamulcowa wg wymiaru „N”⁴⁾

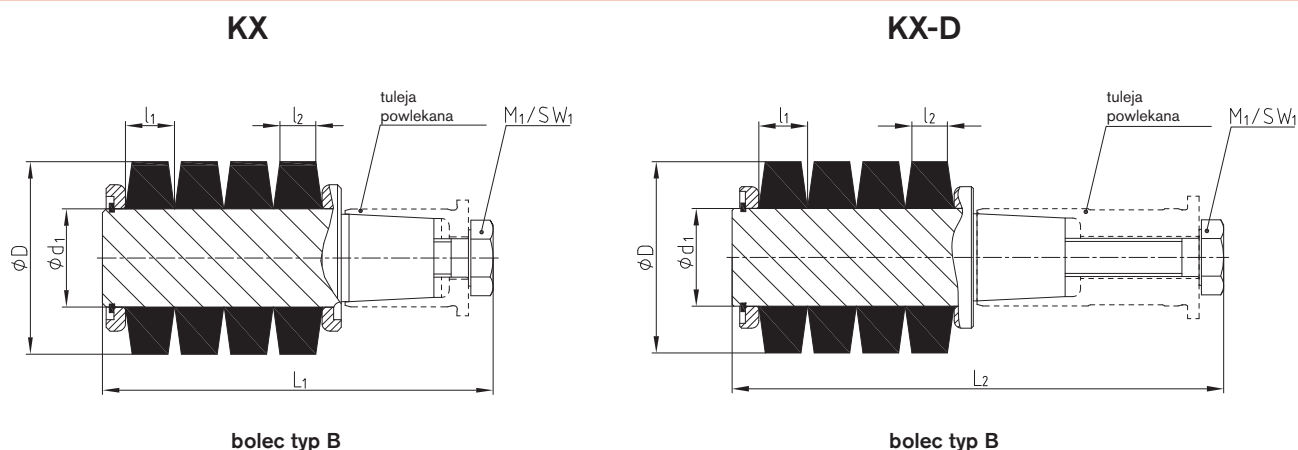
rozmiar	tarcza hamulcowa $\phi A \times b$ ³⁾											
	$\phi 560 \times 30$		$\phi 630 \times 30$		$\phi 710 \times 30$		$\phi 800 \times 30$		$\phi 900 \times 30$		$\phi 1000 \times 30$	
	KX	KX-D	KX	KX-D	KX	KX-D	KX	KX-D	KX	KX-D	KX	KX-D
105	73	47	73	47								
120	72	42	72	42								
135			87	57	87	57						
150					105	75	105	75				
170					111	82	111	82				
190							134	105	134	105		
215							160	131	160	131	160	131
240							174	128	174	128	174	128

³⁾ maksymalna prędkość obwodowa = 60 m/s w odniesieniu do maksymalnej średnicy zewnętrznej

Sposób zamawiania:

REVOLEX® KX 170	SB	$\phi 710 \times 30$	1 - $\phi 120$	2SB - $\phi 150$
typ i rozmiar sprzęgła	typ	tarcza hamulcowa	średnica otworu	średnica otworu

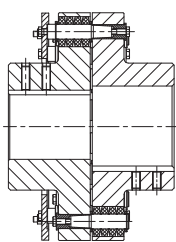
Dane techniczne bolców



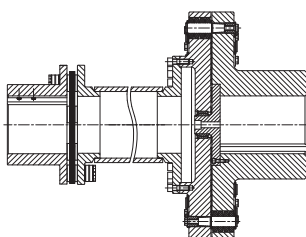
dane techniczne												
rozmiar	boleć			element 3.2			element 3.1b			element 3.4b		moment dokręcania T_A [Nm]
	rozmiar	liczba		elastomer NBR 80 Shore A			boleć			śruba DIN EN ISO 4017		
		KX	KX-D	D	l_1	l_2	d_1	L_1	L_2	M_1	SW_1	
KX 105	3	12	16	50,0	12,7	9,0	25,40	101	116	M10	16	67
KX 120	4	10	14									
KX 135	4	12	16	63,0	17,8	12,5	30,60	147,5	158,5	M12	18	115
KX 150	4	14	18									
KX 170	5	10	14									
KX 190	5	12	16	85,5	22,9	15,2	43,20	190	205	M16	24	290
KX 215	5	14	18									
KX 240	6	10	14									
KX 265	6	12	16									
KX 280	6	14	18									
KX 305	6	16	20	113,7	30,5	20,3	58,40	242	255	M24	36	970
KX 330	6	18	24									
KX 355	6	20	26									
KX 370	6	24	30									

Inne wykonania

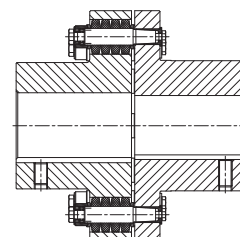
Typ AB
z ograniczeniem luzu osiowego



wykonanie z wałem pośrednim
ze sprężem RADEX®-N



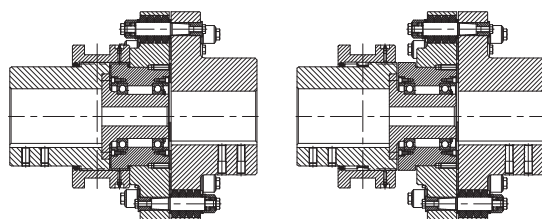
wykonanie bezluzowe



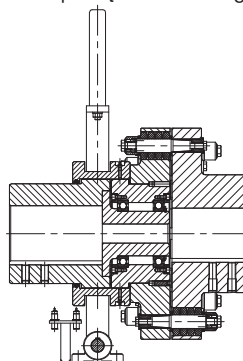
Typ KX-D SD
przełączalne

połączone

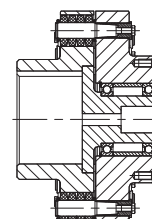
rozłączone



Typ KX-D SD
przełączalne z dźwignią



Typ KX-D
z przyłączem do wału Cardana

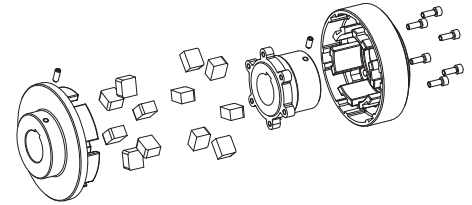


Opis sprzęgła

Opis ogólny:

Sprzęgło POLY jest skrętnie elastycznym sprzęgłem do łączenia wałów urządzeń mechanicznych, ścinającym elastomerem w przypadku przeciężenia. Jest ono montowane przez osiowe wsunięcie piast jedna w drugą, posiada doskonałe właściwości tłumiące dzięki elastomerom w obu połówkach sprzęgła.

Zaletą POLY jest większa liczba elastomerów, a więc większa masa efektywna elastomeru do odbioru wibracji i rozpraszania ciepła wywołanego drganiami skrętnymi, w porównaniu do podobnych, konkurencyjnych sprzęgieł z elementami elastomerowymi tylko w jednej połówce sprzęgła.



Dobór sprzęgła

Doboru sprzęgła należy dokonywać analogicznie do procedur doboru sprzęgła POLY-NORM® lub ROTEX®.

Budowa

Sprzęgło składa się z dwóch piast, z kłami oddzielnymi przez elastomery, piasty są zmontowane poprzez osiowe wsunięcie jednej w drugą. Elementy elastomerowe umieszczone są w szczelinach obu piast sprzęgła. Moment obrotowy jest przekazywany w zwartej konstrukcji. Niewspółosiowości wałów, wibracje i udary są skutecznie niwelowane przez sprzęgło POLY.

Sprzęgło nie wymaga konserwacji i jest przeznaczone do stosowania w wielu urządzeniach mechanicznych, w szczególności pompach i sprężarkach. Sprzęgło POLY przenosi moment aż do 14300 Nm i jest dostępne w 16 różnych rozmiarach oraz 3 wykonaniach. Do standardowych modeli sprzęgieł, dostępne są łączniki dystansowe, w wielu odmianach.



Przeciwybuchowość

Sprzęgła POLY są przystosowane do przenoszenia napędu w strefach zagrożenia wybuchem. Sprzęgła te są certyfikowane zgodnie z Dyrektywą 94/9/EC (ATEX 95), jako urządzenia kategorii 2G/2D, dlatego mogą znaleźć zastosowanie w strefach zagrożenia wybuchem 1, 2, 21 i 22. Proszę zapoznać się z odpowiednim certyfikatem oraz instrukcją montażu na naszej stronie internetowej.



Modułowość

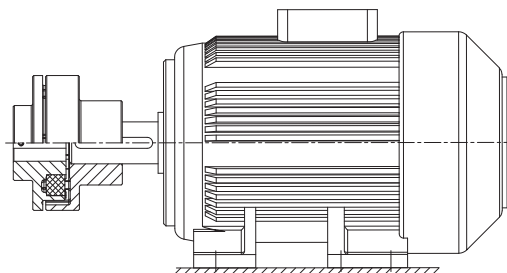
Sprzęgło może być przystosowane do wielu zastosowań dzięki modułowej konstrukcji. Części składowe danego modelu sprzęgła POLY zestawiane z innymi, po to aby otrzymać różne odległości między wałami za pomocą tych samych podstawowych modułów.



Ogólna informacja o elastomerach

Materiał/twardość	Perbunan [NBR] / 92 Shore A
Dopuszczalna temp. pracy [°C]	- 30 do + 80
Maks. temp. (praca krótkotr.) [°C]	- 50 do + 120
Zastosowania	aplikacje ATEX przemysł chemiczny przemysł wydobywczy sprzęgło ogólnego stosowania napędy o średniej elastyczności
Odporne na:	etyliny, olej napędowy kwasy, zasady hydrolizę wodę (słoną) (ciepłą/zimną) oleje, smary propan, butan gaz ziemny

Tabela doboru sprzęgieł do silników elektrycznych IEC



Sprzęgła POLY do silników elektrycznych IEC stopień ochrony IP 54/IP 55

silnik trójfazowy 50 Hz		moc silnika n = 3000 obr/min 2 biegunowy		POLY rozmiar	moc silnika n = 1500 obr/min 4 biegunowy		POLY rozmiar	moc silnika n = 1000 obr/min 6 biegunowy		POLY rozmiar	moc silnika n = 750 obr/min 8 biegunowy		POLY rozmiar	
rozmiar	wymiary wału d x l [mm]		moc P [kW]		moment obr. T [Nm]	moc P [kW]		moment obr. T [Nm]	moc P [kW]		moment obr. T [Nm]	moc P [kW]		moment obr. T [Nm]
	2 biegun.	4,6,8 bieg.												
56	9 x 20		0,09	0,32	8	0,06	0,43	8	0,037	0,43	8		8	
			0,12	0,41		0,09	0,64		0,045	0,52				
63	11 x 23		0,18	0,62		0,12	0,88		0,06	0,7				
71	14 x 30		0,25	0,86	8	0,18	1,3	8	0,09	1,1	8	0,09	1,4	
			0,37	1,3		0,25	1,8		0,18	2		0,12	1,8	
80	19 x 40		0,55	1,9		0,37	2,5		0,25	2,8		0,18	2,5	
90S	24 x 50		0,75	2,5	9	0,55	3,7	9	0,37	3,9	9	0,25	3,5	
			1,1	3,7		0,75	5,1		0,55	5,8		0,37	5,3	
90L	24 x 50		1,5	5		1,1	7,5		0,75	8		0,55	7,9	
100L	28 x 60		2,2	7,4	9	1,5	10	9	1,1	12	9	0,75	11	
			3	9,8		2,2	15		1,5	15		1,1	16	
112M	38 x 80		4	13		3	20		2,2	22		1,5	21	
132S	38 x 80		5,5	18	10	5,5	36	10	3	30	10	2,2	30	
			7,5	25		7,5	49		4	40		3	40	
132M	42 x 110								5,5	55		4	54	
160M	42 x 110		11	36	12	11	72	12	7,5	75	14	5,5	74	
			15	49		15	98		11	109		7,5	100	
160L	48 x 110		18,5	60		18,5	121		15	148		11	145	
180M	48 x 110		22	71	14	22	144	14	15	148	15	15	198	
			30	97		30	196		18,5	181		15	198	
180L	55 x 110		37	120		37	240		22	215		18,5	244	
200L	55 x 110				15	37	240	17			19	22	290	
225S	55 x 110		45	145		45	292		30	293		22	290	
225M	60 x 140		55	177		55	356		37	361		30	392	
250M	60 x 140		75	241	17	75	484	19	45	438	20	37	483	
280S	75 x 140		90	289		90	581		55	535		45	587	
280M	80 x 170		110	353		110	707		75	727		55	712	
315S	80 x 170		132	423	19*	132	849	20	90	873	22	75	971	
			160	513		160	1030		110	1070		90	1170	
315M	65 x 140		200	641		200	1290		132	1280		110	1420	
315L	85 x 170				20*			25	160	1550	25	132	1710	
			250	802		250	1600		200	1930		160	2070	
315	75 x 140		315	1010		315	2020		250	2410		200	2580	
355	75 x 140		355	1140	19*	355	2280	30			35		35	
			400	1280		400	2570		315	3040		250		3220
400	80 x 170		500	1600		500	3210		400	3850		315		4060
400	80 x 170		560	1790	35	560	3580	35	450	4330	40	355	4570	
			630	2020		630	4030		500	4810		400	5150	
450	90 x 170		710	2270		710	4540		560	5390		450	5790	
450	90 x 170		800	2560	40	800	5120	40	630	6060	45	500	6420	
			900	2880		900	5760		710	6830		560	7190	
			1000	3200		1000	6400		800	7690		630	8090	

Dobór sprzęgła wg powyższej tabeli ustalony jest dla jednostajnych warunków obciążenia i temperatury do + 30° C. Przyjęto współczynnik bezpieczeństwa minimum 1,35. Sprzęgła do napędów z okresowymi drganiem skrętnymi należy dobrać wg DIN 740 cz. 2. Na życzenie dobór wykona KTR.

Moment obrotowy T = nominalny moment obrotowy zgodnie z katalogiem Siemens M 11 · 1994/95.

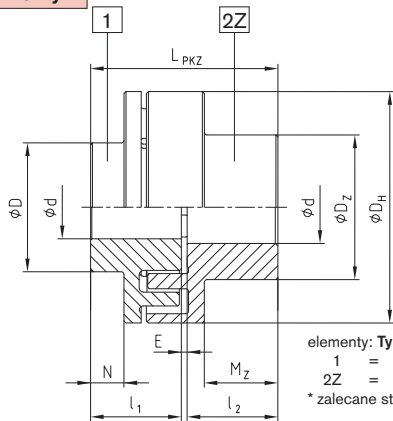
* konieczne jest wyważenie dynamiczne

Typ PKZ (2-częściowy) oraz PKD (3-częściowy)



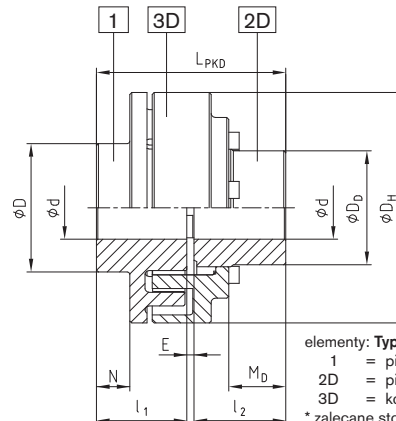
- Skrętnie elastyczne / bezobsługowe
- Redukuje vibracje
- Ścina elastomery przy przeciążeniu
- Montowane osiowo
- Mała długość całkowita i odległość między wałami
- W wykonaniu PKD możliwa wymiana elastomerów bez rozsuwania strony napędzanej i napędzającej
- Dopuszczone zgodnie z Dyrektywą 94/9/EC (Certyfikat przeciwwybuchowości ATEX 95)
- Szczegółowa instrukcja montażu dostępna na naszej stronie internetowej

Elementy



elementy: **Typ PKZ (Z)**
 1 = piasta wewnętrzna (GJL)
 2Z = piasta zewnętrzna * (GJL)
 * zalecane stosowanie po stronie napędzającej

Typ PKZ (Z) – (rozmiar 8 do 30)



elementy: **Typ PKD (D)**
 1 = piasta wewnętrzna * (GJL)
 2D = piasta kołnierzowa (GJS/stal)
 3D = kołnierz zabierający (GJL)
 * zalecane stosowanie po stronie napędzającej

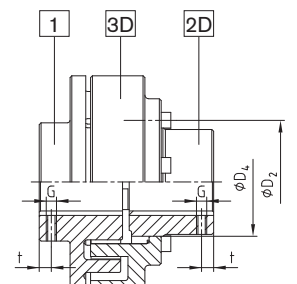
Typ PKD (D) – (rozmiar 15 do 45)

POLY PKZ oraz PKD																					
rozmiar	moment obr. ¹⁾ T _{KN} [Nm]	maks. prędkość ²⁾ n [rpm]	maks. średnica Ø _{d,max.} [mm]			wymiar [mm]												wkret ustalający			masa ³⁾ [kg]
			part 1	part 2Z	part 2D	D _H	D	D _Z	D _D	L ₁ ; l ₂	M _Z	M _D	N	E	D ₂	D ₄ (H7/h7)	L _{PKZ/PKD}	G	t	T _A [Nm]	
8 (Z)	42	5000	20	28	—	86	43	50	—	35	25	—	3	3	—	—	73	M5	18	2	1,7
9 (Z)	72	5000	28	38	—	97	55	65	—	41	30	—	7	3	—	—	85	M8	23	10	2,7
10 (Z)	100	5000	32	42	—	107	60	70	—	45	35	—	10	4	—	—	94	M8	27	10	3,5
12 (Z)	170	5000	38	48	—	131	70	80	—	55	43	—	12	4	—	—	114	M8	30	10	5,4
14 (Z)	210	4800	45	55	—	142	80	93	—	60	46	—	17	4	—	—	124	M8	10	10	7,6
15 (Z;D)	320	4300	50	60	50	157	90	100	74,5	65	52	35	22	4	92	75	134	M8	15	10	8,6
17 (Z;D)	400	3800	60	65	60	176	100	110	87	70	56	40	25	4	106	90	144	M8	15	10	12
19 (Z;D)	660	3500	75	75	70	195	125	125	106	75	64	45	30	4	126	107	154	M8	15	10	18
20 (Z;D)	820	3300	65	75	70	205	115	127	98	80	65	45	23	4	123	105	164	M8	15	10	20
22 (Z)	1100	3000	85	85	90	224	140	140	129	90	75	59	39	4	150	130	184	M10	20	17	25
25 (Z;D)	1600	2700	90	90	95	257	150	150	138	100	84	60	44	5	162	140	205	M12	20	40	35
28 (Z;D)	2500	2350	100	100	100	288	165	165	154	110	90	65	45	5	178	160	225	M12	20	40	53
30 (Z;D)	3950	2200	110	110	110	308	180	180	165	130	108	75	58,5	5	202	170	265	M16	20	80	66
35 (D)	6100	1850	130	—	140	373	210	—	209	160	—	95	69	5	240	210	325	M16	25	80	125
40 (D)	9000	1600	145	—	160	423	240	—	238	180	—	115	85	5	275	240	365	M16	25	80	180
45 (D)	14300	1400	160	—	180	473	270	—	268	180	—	110	74	6	308	270	366	M16	30	80	220

¹⁾ maksymalny moment obrotowy T_{Kmax} = T_{KN} x 2; materiał standardowy - Perbunan (NBR) 92 Shore-A; standardowy materiał piasty: GJL

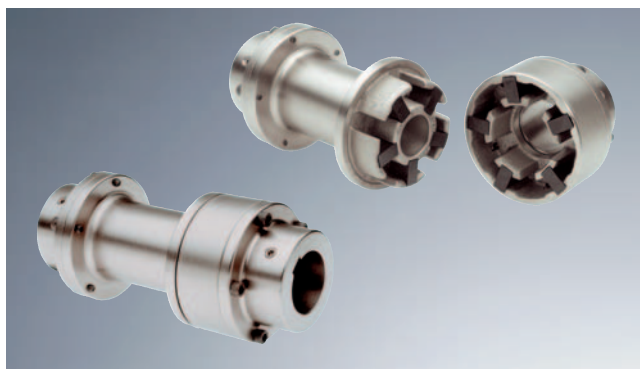
²⁾ dla prędkości obwodowej do v = 30 m/s. Przy prędkości obwodowej przekraczającej v = 30 m/s zaleca się wyważenie dynamiczne

³⁾ z uwzględnieniem otworu o średnicy d_{max} / 2



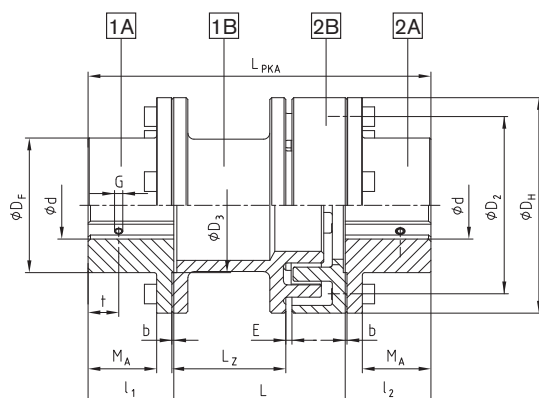
Sposób zamawiania:	POLY	PKD	28	d ₁ Ø90	d ₂ Ø80
	rodzaj sprzęgła		typ	rozmiar	średnica otworu element 1

Typ PKA (z elementem pośrednim do demontażu)



- Skrętnie elastyczne / bezobsługowe
- Redukuje wibracje
- Ścina elastomery przy przeciążeniu
- Montowane osiowo
- Do połączenia oddalonych od siebie wałów
- W wykonaniu PKA możliwa wymiana elastomerów bez rozsuwania strony napędzanej i napędzającej
- Dopuszczone zgodnie z Dyrektywą 94/9/EC (Certyfikat przeciwwybuchowości ATEX 95)
- Szczegółowa instrukcja montażu dostępna na naszej stronie internetowej

Elementy



- elementy: **Typ PKA**
- 1A/2A = piasta kołnierzowa (stal)
 - 1B = element dystansowy (GJL)
 - 2B = kołnierz zabierający (GJL)
- 1A oraz 1B zalecane stosowanie po stronie napędzającej

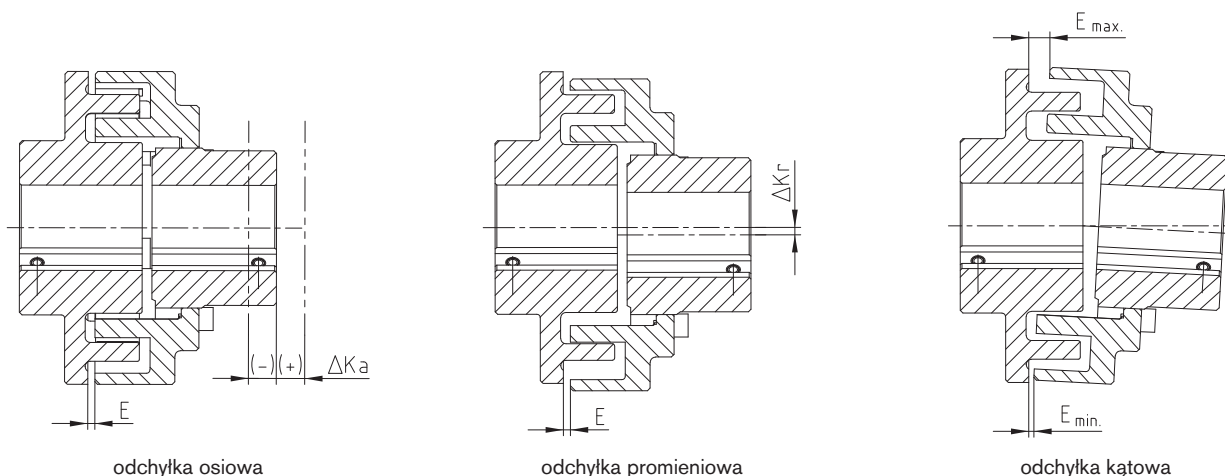
POLY typ PKA

rozmiar	moment obr. T _{KN} [Nm]	maks. prędkość n [rpm]	średnica d _{max} [mm] element 1A/2A	wymiary [mm]											wkręt ustalający			masa [kg]
				D _H	D _F	D ₂	D ₃	l ₁ , l ₂	b	M _A	E	L	L _{PKA}	L _Z	G	t	T _A [Nm]	
8	42	5000	38	86	55	70	60	35	1,5	25,5	3	100	170	66	M5	15	2	3,04
9	72	5000	45	97	70	85	70	41	1,5	30,5	3	100	182	63	M8	15	10	4,26
												140	222	103				4,66
10	100	5000	50	107	78	93	80	46	1,5	35,5	4	100	192	61	M8	20	10	5,42
												140	232	101				5,88
												100	210	55				9,49
12	170	5000	60	131	95	113	90	55	1,5	43,0	4	140	250	95	M8	20	10	10,15
												180	290	135				10,86
												100	220	54				11,46
14	210	4800	70	142	105	125	100	60	1,5	48,0	4	140	260	94	M8	25	10	12,23
												180	300	134				13,01
												140	270	93				15,63
15	320	4300	70	157	110	135	110	65	1,5	49,5	4	180	310	133	M8	25	10	16,50
												250	380	203				18,01
												100	240	53				18,79
												140	280	93				19,60
17	400	3800	80	176	125	150	110	70	1,5	54,5	4	180	320	133	M8	25	10	20,41
												250	390	203				21,83
												140	290	91				24,62
												180	330	131				25,91
19	660	3500	90	195	135	160	120	75	1,5	59,5	4	250	400	201	M8	30	10	28,15
												140	300	81				30,96
												180	340	121				32,18
20	820	3300	100	205	150	175	130	80	2,0	61,0	4	250	410	191	M8	30	10	34,79
												180	360	127				37,79
												250	430	197				39,94
22	1100	3000	105	224	160	190	140	90	2,0	71,0	4	140	340	81	M10	35	17	54,73
												180	380	121				56,50
25	1600	2700	125	257	195	225	150	100	2,0	81,0	5	250	450	191	M12	40	40	59,60
												180	400	114				77,84
28	2500	2350	140	288	215	250	170	110	2,0	91,0	5	250	470	184	M12	45	40	82,41

Sposób zamawiania:

POLY	PKA	28	140	Ø38	Ø40
rodzaj sprzęgła	typ	rozmiar	odległość wałów L	średnica otworu element 1A	średnica otworu element 2A

odchylki — elastomery — wkręty ustalające



odchylka osiowa

odchylka promieniowa

odchylka kątowa

$$\Delta K_w = E_{\max.} - E_{\min.} \text{ [mm]}$$

Odchylka promieniowa i kątowa mogą występować jednocześnie.

Suma odchylek $V = \Delta K_r + (E_{\max.} - E_{\min.})$ nie może przekroczyć wartości podanych w tabeli.

odchylki [mm]																	
rozmiar sprzęgła		8	9	10	12	14	15	17	19	20	22	25	28	30	35	40	45
maks. odchylka osiowa ΔK_a [mm]		±1	±1	±1	±2	±2	±2	±2	±2	±2	±2	±2	±2	±2	±3	±3	±3
maks. odchylka promieniowa	n=750 1/min	0,8	0,8	0,8	0,8	0,8	1,0	1,0	1,0	1,0	1,0	1,0	1,0	1,2	1,2	1,2	1,2
ΔK_r lub max. odchylka kątowa	n=1000 1/min	0,7	0,7	0,7	0,7	0,7	0,9	0,9	0,9	0,9	0,9	0,9	0,9	1,1	1,1	1,1	1,1
ΔK_w lub ich suma V	n=1500 1/min	0,5	0,5	0,5	0,5	0,5	0,7	0,7	0,7	0,7	0,7	0,7	0,7	0,7	0,9	0,9	0,9

elastomery NBR (prostokątne)																	
rozmiar sprzęgła		8	9	10	12	14	15	17	19	20	22	25	28	30	35	40	45
rozmiar elastomeru		1		2			3		3a	4	3b	4	5	6Ü	7Ü	8	9
liczba elastomerów		8	10	10	10	10	12	12	12	12	16	16	16	16	20	20	20
wymiary	b	18,4		24,9			27,2		27,7	34,9	26,9	34,9	40	43,3	45,7	52,1	58,1
elastomeru	t	10		15,3			16,1		18,4	19,6	18,4	19,6	22,2	28,6	25,0	28,6	29,3
b x t x h [mm]	h	18,9		23,9			24,6		26,8	34,6	29,6	34,6	40,6	41,1	60,0	59,7	69

Typ PKD — śruby montażowe DIN EN ISO 4762																	
rozmiar sprzęgła		8	9	10	12	14	15	17	19	20	22	25	28	30	35	40	45
rozmiar śruby	M	—	—	—	—	—	M8	M8	M8	M10	M8	M10	M10	M12	M12	M16	M16
	l	—	—	—	—	—	30	25	25	30	30	30	40	40	55	55	60
liczba		—	—	—	—	—	6	6	6	6	8	8	8	8	10	10	10
moment dokręcania T_A [Nm]		—	—	—	—	—	25	25	25	25	25	49	49	86	86	295	210

Typ PKA — śruby montażowe DIN EN ISO 4762																	
rozmiar śruby	M	M6	M6	M6	M8	M8	M10	M10	M10	M10	M10	M10	M12	—	—	—	—
	l	16	18	18	20	20	25	25	25	30	30	30	30	—	—	—	—
liczba		4	5	5	5	5	6	6	6	6	8	8	8	—	—	—	—
moment dokręcania T_A [Nm]		10	10	10	25	25	49	49	49	49	49	49	86	—	—	—	—

średnica otworu w tolerancji H7 z rowkiem wpustowym wg normy DIN 6885 / 1 [JS9] oraz wkrętem ustalającym po stronie rowka; szczegółowa instrukcja montażu dostępna na naszej stronie internetowej