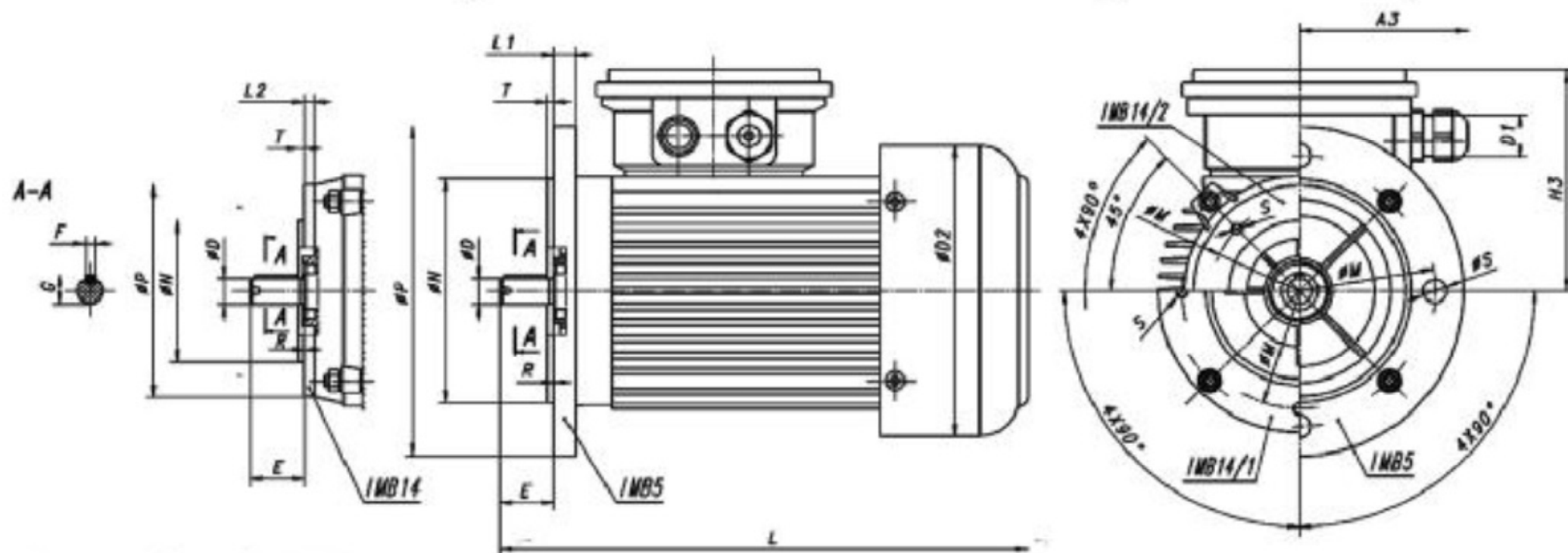


Silniki kołnierowe SKg 71

Forma wykonania IMB 5, IMB 14



Forma wykonania IMB 5

Typ silnika	Kolnierz	A3	D	D1	D2	E	F	G	H3	L	L1	M	N	P	R	S	T	Łożyska
SKg 71-A										232								
SKg 71-B	B5	72	14j6	M20x1,5	138	30	5h9	16	104	242	10	130	110j6	160	0	9,4	3,5	6003 2Z
SKg 71-C										262								

Forma wykonania IMB 14

Typ silnika	Kolnierz	A3	D	D1	D2	E	F	G	H3	L	L2	M	N	P	R	S	T	Łożyska
SKg 71-A1	B14/1									235	12	115	95j6	140		M8	3	
SKg 71-A2	B14/2									232	11,5	85	70j6	105		M6	2,5	
SKg 71-B1	B14/1	72	14j6	M20x1,5	138	30	5h9	16	104	245	12	115	95j6	140	0	M8	3	6003 2Z
SKg 71-B2	B14/2									242	11,5	85	70j6	105		M6	2,5	
SKg 71-C1	B14/1									265	12	115	95j6	140		M8	3	
SKg 71-C2	B14/2									262	11,5	85	70j6	105		M6	2,5	